

Specification sheet

XB 190

FA 4X2 Mervev, 10t Chassis/Body



ENGINES

XB NewGen 190 PX-5 (139 kW / 189 hp)
XB NewGen 210 PX-5 (153 kW / 208 hp)
XB NewGen 230 PX-7 (167 kW / 227 hp)
XB NewGen 260 PX-7 (189 kW / 257 hp)

GVM¹⁾

10000 kg
Max. front 4000 kg
Max. rear 7200 kg

GCM²⁾

10000 kg

FÜLKEÜLSŐ

Day Cab acél lökhárítóval, színezett ablaküveggel és elektromos ablakemelővel. Elektromos fűtésű főtűkrök és széles látószögű tűkrök. Fülkeszélesség: 2130 mm.; Elektromosan állítható tűkrök; Tükrőtartók, felépítmény 2,50-2,60 m; Mellés tűkrő; Tolatókamera.

Optional

02576 Hosszított Day Cab	06629 Két vészvillogó forgófény
02106 Sleeper Cab	02083 Két LED-es vészvillogó forgófény
01173 Mechanikus fülkefelfüggesztés	07343 Utasoldali ajtónál járdára néző ablak
01605 Fülkefelfüggesztés, mechanikus, megerősített	00915 Oldalt nincs üveg, hátsó ablak szimpla üveg
09983 Ködlámpák	09101 Zöldre színezett, fűthető üveg
09984 Ködlámpák és kanyarfények	09283 Tükrőtartók, felépítmény 2,40-2,50 m

AERODINAMIKA

Optional

09286 Tetőlégtérelő előkészítés	07092 Alacsony állítható tetőlégtérelő (készlet)
06776 Állítható tetőlégtérelő	09287 oldalfenderek előkész.
07109 Magas állítható tetőlégtérelő (készlet)	07112 Hosszú oldalfenderek (készlet)

SZÍNEK

; Fényszórópanel és lökhárító: Kőszürke; A fülkelépcsők és a szárny kőszürke; Alvászín szürke..

Optional

06485 Fényszórópanel és lökhárító a fülke színében.	01303 Függönyszín 557 kék, fehér panelek
01109 Fülkelépcső és szárny a fülke színében	01340 Függönyszín 602 zöld, fehér panelek
04674 Szabvány fehér felépítménypanelek	01344 Függönyszín 763 szürke, fehér panelek
01238 Függönyszín 907 fehér, fehér panelek	01350 Függönyszín 905 fekete, fehér panelek
01241 Függönyszín 148 sárga, fehér panelek	16153 Fülke- és alvászínek
01298 Függönyszín 356 piros, fehér panelek	

VEZETŐFÜLKE BELSŐ

Balkormányos; Mechanikusan állítható kormányoszlop; Vezetőülés: légrugós; Másodpilóta-ülés: fix velúr; Tárolóhely a motorházon.

Optional

01847 Jobbkormányos	04346 Alsó ágy, normál szint
09271 Kormánykerék, bőr, fekete szín	03703 Air Top 2000 kiegészítő fülkefűtés
03516 Pneumatikusan állítható kormányoszlop	04246 Kézi nyitású tetőablak
00967 Piros biztonsági övek	04258 Elektromos nyitású tetőablak
16158 Üléstípusok	

KOMMUNIKÁCIÓ- ÉS VEZETÉSKEZELÉS

FMS-csatlakozó, előkészítve; Digitális tachográf, Stoneridge 1C, G2V2 változat; Járművezetői teljesítményt támogató rendszer.

Optional

16155 Audioeszközök, márkák és típusok

BIZTONSÁG

Sebességhatár-felismerés; DAF fáradékonyág-érzékelő rendszer; Indulási asszisztens.

Optional

08631 Légzsák (vezetőoldali) és 2 biztonságiöv-feszítő	01723 Tolatásjelző nélkül
07414 Tolatásjelző önbeállító hangerővel	16156 EC-ADR csomagok

FELFÜGGESZTÉS ÉS TENGELYEK

Első tengely típusa 45N. Parabola laprugós felfüggesztés lengéscsillapítóval és stabilizátorral. Max. terh. 4,0 tonna.; SR8.14 típ. egyfokozatú, lassító áttétellel hajtott hátsóhíd, parabolarugós felfüggesztéssel, beleértve a lengéscsillapítókat és a stabilizátort is. Max. terhelés: 7,20 t..

Optional

00871 Hátsó: 7,20 t, légr., SR8.14	01372 Hátsó légrugók
---	-----------------------------

KEREKEK ÉS GUMIABRONCSOK

Első tengely(ek): 245/70R17,5; Hajtott hátsó tengely(ek): 245/70R17,5; Goodyear; Kerékvédő gyűrűk, ezüst.

Optional

06764 Kerékvédő gyűrűk, fekete	16152 Gumiabroncs márkák és típusok
---------------------------------------	--

ERŐÁTVITEL

PX-5 motor, 4 hengeres dízelmotor, 4,5 liter. Teljesítmény 139 kW (189 LE) 2300 ford/perc, max. nyomaték 745 Nm 1200-1700 ford/perc fordulatszámra.; Károsanyag-kibocsátás: Euro 6; Manuális nyomatékváltó, 6 fokozatú; Áttételi arány 6,58-0,78; Hátsó híd áttételi aránya 3,31.

Optional

07667 PowerLine aut. sebv., 8 fokozatú	02800 Hátsó híd áttételi aránya 4,10
01879 Hátsó híd áttételi aránya 3,73	02843 Mech. differenciálzár

FÉKRENDSZER

Kipufogófék.

Optional

06195 Rögzítőfék ellenőrzése próbahelyzettel.	09525 Rögzítőfék. vez. teszhelyzettel és besz. figy.
09524 Rögzítőfék vezérlés beszédes figyelmeztetéssel	

ALVÁZ

Tengelytáv 3,55 m / hátsó túlnyúlás 1,98 m; Alvázhossztartó magassága 210 mm; Jobb o. EAS egység, jobb hátra kipuffogó; Akk.ház bal oldalt, nincs pótkeréktartó; 110 l műanyag üzemanyagtartály; 30 lit. AdBlue(R)-tartály, alváz jobb oldalán; Fröcskölésgátló.

Optional

01623 Hátsó aláfutásvédelem	03323 LED-es hátsó lámpa
------------------------------------	---------------------------------

VONÓRÚD ÉS PÓTKOCSI-FELSZERELÉS

Lezáró tartó, D érték: 0 kN.

Optional

- 06779** Kereszttartó D85-Dc70-V25, csatl., felszerelve
04661 Kereszttag D értéke D=8,5
- 06657** D85-Dc70-V25 ker. tart., D85 csatl., felszerelve

KAROSSZÉRIATÍPUSOK ÉS - ELŐKÉSZÜLETEK

Szerelvény csatlakozó a fülke homloklemezén; Szabvány felépítményrögzítési furatelrendezés.

Optional

- 00126** BAM 1 felépítményrögzítés, B típusú konzolok
02717 Alumínium vízvetők, elől és oldalt 228 mm
- 02357** Dobozos felépítmény
02712 Alumínium vízvetők, elől 228 mm
- 01890** Ponyvás felépítmény
02727 Horganyzott vízvetők, elől és oldalt 200 mm
- 03562** Aerobody
02728 Plywood vízvetők, elől és oldalt 300 mm
- 02615** Külső felépítményhossz 5150 mm
02738 Plywood vízvetők, elől 1200 mm, oldalt 300 mm
- 02622** Külső felépítményhossz 6100 mm
04650 Hátsó deszka tolóajtó
- 02650** Külső felépítményhossz 6810 mm
04662 Hátsó dupla ajtó
- 06463** Külső felépítményhossz 7100 mm
02726 Szimpla csuklós ajtó, bal oldalon elől
- 04619** Külső felépítményszélesség 2480 mm
04297 Szimpla, csuklós ajtó, jobb oldalon hátul
- 04621** Külső felépítményszélesség 2540 mm
02718 Oldalsó rácsos tolóajtó
- 01403** Üvegszál erősítésű műanyag panelek
04637 Oszlopos emelőhátfal
- 00067** Kontúrjelölések
04640 Alácsukodó emelőhátfal
- 02702** Szabvány felépítmény-padrólólemes
06464 Emelőhátfal, 1,5 tonna
- 02698** felépítménypadló 3 mm-es alum. járólemezrel

MELLÉKHAJTÁS (PTO)

Optional

- 16148** Mellékhajtás típusok és elhelyezkedések

24 V-OS TÁPELLÁTÁS

80 A generátor; 2 x 125 Ah akkumulátor..

Optional

- 01897** 100 A generátor
08797 Akkumulátor - 2 x 175 Ah

MAX. JÁRMŪTÖMEG ÉS MAX. SZERELVÉNYTÖMEG

Műszakilag megengedett össztömeg 10000 kg; Hajtáslánc alapú GCM egyenlő a GVM értékkel.

Optional

- 00728** Max. szerelv.tömeg 20000 kg, hajt.lánc alapj.
03700 Hajtásláncal öf. Ign. tech. GCM = GVM + 3500 kg

ALKALMAZÁS KÖRÜLMÉNYEI

Víztelenítő, fűtetlen; Alsó levegőbeszívás.

Optional

- 01282** Mérsékelt éghajlat
04482 Normál levegőbeszívás magasan a fülke mögött
- 04767** Víztelenítő, fűtött

JÁRMŪSZÁLLÍTÁS

Szabvány szerszámkészlet.

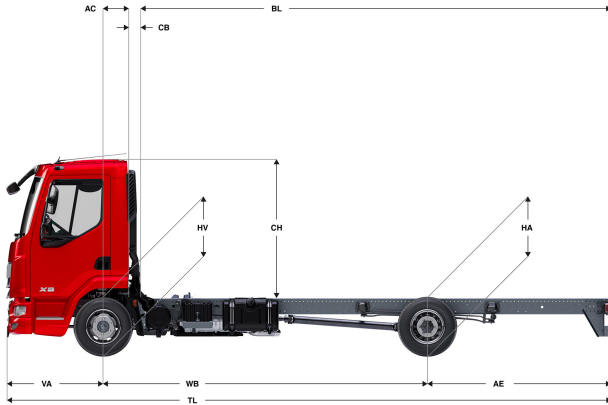
Optional

- 06491** Szerszámkészlet, Kelet-Európa

Go to [DAF.com](https://www.daf.com) to configure your own perfect DAF.

XB 190

FA 4X2 Merev, 10t Chassis/Body



	Wheelbase - AE		Unladen weight ¹⁾			Gross Carrying Capacity			Variable dimensions									
	WB	AE ⁵⁾	Front	Rear	Total	Front	Rear	Total	AC	CB ⁶⁾	CH ⁷⁾	BL ⁸⁾	BL	TL	HA ⁹⁾	HA ¹⁰⁾	TK ¹¹⁾	TW ¹²⁾
DAY CAB	3,55	1,98	2546	1123	3669	1454	6077	6331	0,33	0,22	1,84	4,38	5,71	6,82	0,97	0,97	11,67	13,03
	3,90	2,23	2547	1134	3681	1453	6066	6319	0,33	0,22	1,84	4,92	6,38	7,42	0,97	0,97	12,53	13,91
	4,30	2,43	2565	1158	3724	1435	6042	6276	0,33	0,22	1,84	5,54	7,18	8,02	0,97	0,97	13,51	14,90
	4,65	2,75	2569	1179	3748	1431	6021	6252	0,33	0,22	1,84	6,08	7,84	8,69	0,97	0,97	14,37	15,77
	5,00	2,46	2601	1162	3763	1399	6038	6237	0,33	0,22	1,84	6,67	8,58	8,75	0,97	0,99	15,23	16,65
SLEEPER CAB	3,55	1,98	2683	1102	3785	1317	6098	6215	0,73	0,20	1,87	3,74	5,10	6,82	0,97	0,96	11,67	13,03
	3,90	2,23	2694	1126	3820	1306	6074	6180	0,73	0,20	1,87	4,30	5,80	7,42	0,97	0,96	12,53	13,91
	4,30	2,43	2698	1140	3838	1302	6060	6162	0,73	0,20	1,87	4,92	6,60	8,02	0,97	0,96	13,51	14,90
	4,65	2,75	2708	1169	3878	1292	6031	6122	0,73	0,20	1,87	5,48	7,29	8,69	0,97	0,96	14,37	15,77

OTHER DIMENSIONS VA: 1,29 HV¹³⁾: 0,92 HV¹⁴⁾: 0,88 RB: 0,86 SB: 1,75 TB¹⁵⁾: 2,33

- 1) A jármű össztömege a forgalmi adatai szerint.
- 2) A szerelvény össztömege a forgalmi adatai szerint.
- 3) Tengelyt. norm. kerékméreténél.
- 4) Alváz és fülkesúly számítása a következőkkel : alap spec. tételek, 0 liter üzemanyaggal, 27 liter AdBlue® adalékkal, 0 kg vezetősúlyal, ± 3 % túréssel. A specifikáció módosítása jelentős mértékben befolyásolhatja a járműsúlyt.
- 5) A legtöbb WB-nél más AE méretek is lehetnek. Módosítsa a hátsó túlny-t a szám. járműhosszhoz.
- 6) A bemutatott CB normál lev. beömlőn és/vagy kipufogón.
- 7) A fülkemagasság a vázkeret tagtól a zárt teteoablakig mérve.

- 8) Számítsa ki a vevo spec. járműhosszt a TOPEC-kel. A kapott járműhossz maximális tengelyterhelésen és egyenloen elosztott rakományon alapul.
- 9) Terheletlen mag. a hajtott t. közepénél.
- 10) Terhelt mag. a hajtott t. közepénél.
- 11) TK = szegélyek közötti fordulókör.
- 12) TW = falak közötti fordulókör.
- 13) Terhellett. mag. az első t-(ek) közepénél.
- 14) Terhelt mag. az első t-(ek) közepénél.
- 15) Teljes szélesség hátul. (Az első tengely közepénél –255)

Depending on the vehicle configuration a specific option may not be possible. The availability and specification of this vehicle may differ per country. For further information please contact the DAF organisation. Pictures and technical illustrations are not binding in detail and can differ from the standard specification. Subject to modification without prior notice.