

Specification sheet

XB 190

FA 4X2 Mervev, 08t Chassis/Body



ENGINES

XB NewGen 170 PX-5 (124 kW / 169 hp)
XB NewGen 190 PX-5 (139 kW / 189 hp)
XB NewGen 210 PX-5 (153 kW / 208 hp)
XB NewGen 230 PX-7 (167 kW / 227 hp)

GVM¹⁾

7490 kg

Max. front 3600 kg

Max. rear 5000 kg

GCM²⁾

7490 kg

FÜLKEÜLSŐ

Day Cab acél lökhárítóval, színezett ablaküveggel és elektromos ablakemelővel. Elektromos fűtésű főtűkrök és széles látószögű tűkrök. Fülkeszélesség: 2130 mm.; Elektromosan állítható tűkrök; Tükrőtartók, felépítmény 2,50-2,60 m; Mellő tűkrök; Tolatókamera.

Optional

02576 Hosszított Day Cab	06629 Két vészvillogó forgófény
02106 Sleeper Cab	02083 Két LED-es vészvillogó forgófény
01173 Mechanikus fülkefelfüggesztés	07343 Utasoldali ajtónál járdára néző ablak
01605 Fülkefelfüggesztés, mechanikus, megerősített	00915 Oldalt nincs üveg, hátsó ablak szimpla üveg
09983 Ködlámpák	09101 Zöldre színezett, fűthető üveg
09984 Ködlámpák és kanyarfények	09283 Tükrőtartók, felépítmény 2,40-2,50 m

AERODINAMIKA

Optional

09286 Tetőlégterelő előkészítés	07092 Alacsony állítható tetőlégterelő (készlet)
06776 Állítható tetőlégterelő	09287 oldalfenderek előkész.
07109 Magas állítható tetőlégterelő (készlet)	07112 Hosszú oldalfenderek (készlet)

SZÍNEK

; Fényszórópanel és lökhárító: Kőszürke; A fülkelépcsők és a szárny kőszürke; Alvászín szürke..

Optional

06485 Fényszórópanel és lökhárító a fülke színében.	01303 Fügőnyszín 557 kék, fehér panelek
01109 Fülkelépcső és szárny a fülke színében	01340 Fügőnyszín 602 zöld, fehér panelek
04674 Szabvány fehér felépítménypanelek	01344 Fügőnyszín 763 szürke, fehér panelek
01238 Fügőnyszín 907 fehér, fehér panelek	01350 Fügőnyszín 905 fekete, fehér panelek
01241 Fügőnyszín 148 sárga, fehér panelek	16153 Fülke- és alvászínek
01298 Fügőnyszín 356 piros, fehér panelek	

VEZETŐFÜLKE BELSŐ

Balkormányos; Mechanikusan állítható kormányoszlop; Vezetőülés: légrugós; Másodpilóta-ülés: fix velúr; Tárolóhely a motorházon.

Optional

01847 Jobbkormányos	04346 Alsó ágy, normál szint
09271 Kormánykerék, bőr, fekete szín	03703 Air Top 2000 kiegészítő fülkefűtés
03516 Pneumatikusan állítható kormányoszlop	04246 Kézi nyitású tetőablak
00967 Piros biztonsági övek	04258 Elektromos nyitású tetőablak
16158 Üléstípusok	

KOMMUNIKÁCIÓ- ÉS VEZETÉSKEZELÉS

FMS-csatlakozó, előkészítve; Digitális tachográf, Stoneridge 1C, G2V2 változat; Járművezetői teljesítményt támogató rendszer.

Optional

16155 Audioeszközök, márkák és típusok

BIZTONSÁG

Sebességátár-felismerés; DAF fáradékonyág-érzékelő rendszer; Indulási asszisztens.

Optional

08631 Légzsák (vezetőoldali) és 2 biztonságiöv-feszítő	01723 Tolatásjelző nélkül
07414 Tolatásjelző önbeállító hangerővel	16156 EC-ADR csomagok

FELFÜGGESZTÉS ÉS TENGELYEK

Első tengely típusa 36N. Parabola laprugós felfüggesztés lengéscsillapítóval és stabilizátorral. Max. terh. 3,6 tonna.; SR5.13 típ. egyfokozatú, lassító áttétellel hajtott hátsóhíd, parabolarugós felfüggesztéssel, beleértve a lengéscsillapítókat és a stabilizátort is. Max. terhelés 5,00 t..

Optional

00817 Hátsó: 5,00 t, nagytelj. parabolar., SR5.13	01372 Hátsó légrugók
00764 Hátsó: 5,00 t, légr., SR5.13	08031 Hátsó pr., nagyteljesítményű

KEREKEK ÉS GUMIABRONCSOK

Első tengely(ek): 215/75R17,5; Hajtott hátsó tengely(ek): 215/75R17,5; Goodyear; Kerékvédő gyűrűk, ezüst.

Optional

06764 Kerékvédő gyűrűk, fekete	16152 Gumiabroncs márkák és típusok
---------------------------------------	--

ERŐÁTVITEL

PX-5 motor, 4 hengeres dízelmotor, 4,5 liter. Teljesítmény 139 kW (189 LE) 2300 ford/perc, max. nyomaték 745 Nm 1200-1700 ford/perc fordulatszámra.; Károsanyag-kibocsátás: Euro 6; Manuális nyomatékváltó, 6 fokozatú; Áttételi arány 6,58-0,78; Hátsó híd áttételi aránya 3,31.

Optional

07667 PowerLine aut. sebv., 8 fokozatú	02800 Hátsó híd áttételi aránya 4,10
01879 Hátsó híd áttételi aránya 3,73	02843 Mech. differenciálzár

FÉKRENDSZER

Kipufogófék.

Optional

06195 Rögzítőfék ellenőrzése próbahelyzettel.	09525 Rögzfék. vez. teszthelyzettel és besz. figy.
09524 Rögzítőfék vezérlés beszédes figyelmeztetéssel	

ALVÁZ

Tengelytáv 3,55 m / hátsó túlnyúlás 1,98 m; Alvázhosszstartó magassága 210 mm; Jobb o. EAS egység, jobb hátra kipuffogó; Akk.ház bal oldalt, nincs pótkeréktartó; 110 l műanyag üzemanyagtartály; 30 lit. AdBlue(R)-tartály, alváz jobb oldalán; Fröcskölésgátló.

Optional

01623 Hátsó aláfutásvédelem	03323 LED-es hátsó lámpa
------------------------------------	---------------------------------

VONÓRÚD ÉS PÓTKOCSI-FELSZERELÉS

Lezáró tartó, D érték: 0 kN.

Optional

- 06779** Kereszttartó D85-Dc70-V25, csatl., felszerelve **04661** Kereszttag D értéke D=8,5
- 06657** D85-Dc70-V25 ker. tart., D85 csatl., felszerelve

KAROSSZÉRIATÍPUSOK ÉS - ELŐKÉSZÜLETEK

Szerelvény csatlakozó a fülke homloklemezén; Szabvány felépítményrögzítési furatrendezés.

Optional

- 00126** BAM 1 felépítményrögzítés, B típusú konzolok
- 02357** Dobozos felépítmény
- 01890** Ponyvás felépítmény
- 03562** Aerobody
- 02615** Külső felépítményhossz 5150 mm
- 02622** Külső felépítményhossz 6100 mm
- 02650** Külső felépítményhossz 6810 mm
- 06463** Külső felépítményhossz 7100 mm
- 04619** Külső felépítményszélesség 2480 mm
- 04621** Külső felépítményszélesség 2540 mm
- 01403** Üvegszál erősítésű műanyag panelek
- 02694** Könnyű súlyú szekrénypanel
- 00067** Kontúrjelölések
- 02702** Szabvány felépítmény-padlólemez
- 02698** felépítménypadló 3 mm-es alum. járólemez
- 02717** Alumínium vízvetők, elől és oldalt 228 mm
- 02712** Alumínium vízvetők, elől 228 mm
- 02727** Horganyzott vízvetők, elől és oldalt 200 mm
- 02728** Plywood vízvetők, elől és oldalt 300 mm
- 02738** Plywood vízvetők, elől 1200 mm, oldalt 300 mm
- 04650** Hátsó deszka tolóajtó
- 04662** Hátsó dupla ajtó
- 02726** Szimpla csuklós ajtó, bal oldalon elől
- 04297** Szimpla, csuklós ajtó, jobb oldalon hátul
- 02718** Oldalsó rácsos tolóajtó
- 04637** Oszlopos emelőhátfal
- 04640** Alácsukódó emelőhátfal
- 06464** Emelőhátfal, 1,5 tonna

MELLÉKHAJTÁS (PTO)**Optional**

- 16148** Mellékhajtás típusok és elhelyezkedések

24 V-OS TÁPELLÁTÁS

80 A generátor; 2 x 125 Ah akkumulátor..

Optional

- 01897** 100 A generátor **08797** Akkumulátor - 2 x 175 Ah

MAX. JÁRMŪTÖMEG ÉS MAX. SZERELVÉNYTÖMEG

Műszakilag megengedett össztömeg 7490 kg; Hajtáslánc alapú GCM egyenlő a GVM értékkel.

Optional

- 08643** Műszakilag megengedett össztömeg 7500 kg **00054** Max. szerelv.tömeg 18000 kg, hajt.lánc alapj.
- 08644** Műszakilag megengedett össztömeg 8300 kg **03700** Hajtáslánccal öf. Ign. tech. GCM = GVM + 3500 kg
- 03428** Max. szerelv.tömeg 16000 kg, hajt.lánc alapj.

ALKALMAZÁS KÖRÜLMÉNYEI

Víztelenítő, fűtetlen; Alsó levegőbeszívás.

Optional

- 01282** Mérsékelt éghajlat **04482** Normál levegőbeszívás magasan a fülke mögött
- 04767** Víztelenítő, fűtött

JÁRMŪSZÁLLÍTÁS

Szabvány szerszámkészlet.

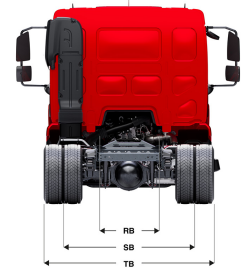
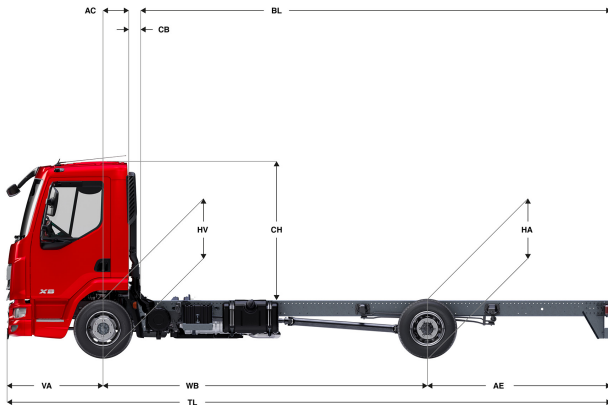
Optional

- 06491** Szerszámkészlet, Kelet-Európa

Go to **DAF.com** to configure your own perfect DAF.

XB 190

FA 4X2 Merev, 08t Chassis/Body



	Wheelbase - AE		Unladen weight ¹⁾			Gross Carrying Capacity			Variable dimensions									
	WB	AE ⁵⁾	Front	Rear	Total	Front	Rear	Total	AC	CB ⁶⁾	CH ⁷⁾	BL ⁸⁾	BL	TL	HA ⁹⁾	HA ¹⁰⁾	TK ¹¹⁾	TW ¹²⁾
DAY CAB	3,55	1,98	2481	925	3406	1119	4075	4084	0,33	0,22	1,84	4,06	5,98	6,82	1,01	0,89	11,68	13,03
	3,90	2,23	2481	933	3413	1119	4067	4077	0,33	0,22	1,84	4,57	6,68	7,42	1,01	0,89	12,53	13,91
	4,30	2,43	2497	954	3451	1103	4046	4039	0,33	0,22	1,84	5,16	7,51	8,02	1,01	0,89	13,51	14,90
	4,65	2,75	2506	976	3482	1094	4024	4008	0,33	0,22	1,84	5,66	8,23	8,69	1,01	0,89	14,38	15,77
	5,00	2,46	2527	953	3480	1073	4047	4010	0,33	0,22	1,84	6,23	8,99	8,75	1,01	0,90	15,24	16,65
SLEEPER CAB	3,55	1,98	2618	904	3522	982	4096	3968	0,73	0,20	1,87	3,49	5,46	6,82	1,01	0,89	11,68	13,03
	3,90	2,23	2628	924	3552	972	4076	3938	0,73	0,20	1,87	4,02	6,20	7,42	1,01	0,89	12,53	13,90
	4,30	2,43	2630	934	3565	970	4066	3925	0,73	0,20	1,87	4,62	7,04	8,02	1,01	0,89	13,51	14,90
	4,65	2,75	2646	966	3611	954	4034	3879	0,73	0,20	1,87	5,16	7,81	8,69	1,01	0,89	14,37	15,77

OTHER DIMENSIONS VA: 1,29 HV¹³⁾: 0,90 HV¹⁴⁾: 0,86 RB: 0,86 SB: 1,75 TB¹⁵⁾: 2,29

- 1) A jármű össztömege a forgalmi adatai szerint.
- 2) A szerelvény össztömege a forgalmi adatai szerint.
- 3) Tengelyt. norm. kerékméreténél.
- 4) Alváz és fülkesúly számítása a következőkkel : alap spec. tételek, 0 liter üzemanyaggal, 27 liter AdBlue® adalékkal, 0 kg vezetősúlyal, ± 3 % turással. A specifikáció módosítása jelentős mértékben befolyásolhatja a járműsúlyt.
- 5) A legtöbb WB-nél más AE méretek is lehetnek. Módosítsa a hátsó túlny-t a szám. járműhosszhoz.
- 6) A bemutatott CB normál lev. beömlőn és/vagy kipufogón.
- 7) A fülkemagasság a vázkeret tagtól a zárt teteoblatkig mérve.

- 8) Számítsa ki a vevopec. járműhosszt a TOPEC-vel. A kapott járműhossz maximális tengelyterhelésen és egyenloen elosztott rakományon alapul.
- 9) Terheletlen mag. a hajtott t. közepénél.
- 10) Terhelt mag. a hajtott t. közepénél.
- 11) TK = szegélyek közötti fordulókör.
- 12) TW = falak közötti fordulókör.
- 13) Terhelt. mag. az első t-(ek) közepénél.
- 14) Terhelt mag. az első t-(ek) közepénél.
- 15) Teljes szélesség hátul. (Az első tengely közepénél –255)

Depending on the vehicle configuration a specific option may not be possible. The availability and specification of this vehicle may differ per country. For further information please contact the DAF organisation. Pictures and technical illustrations are not binding in detail and can differ from the standard specification. Subject to modification without prior notice.