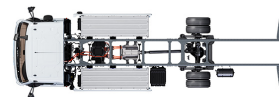


Specification sheet

XB 120

FA 4X2 Mervev, 12t Electric



ENGINES

XB Electric 12t PACCAR EX-M1 (120 kW / 141 kWh | 210/282 kWh)

GVM¹⁾

12000 kg

Max. front 4480 kg

Max. rear 8480 kg

GCM²⁾

12000 kg

FÜLKEÜLSŐ

Day Cab acél lökhárítóval, színezett ablaküveggel és elektromos ablakemelővel. Elektromos fűtésű főtűkrök és széles látószögű tükörök. Fülkeszélesség: 2130 mm.; Elektromosan állítható tükörök; Tükörtartók, felépítmény 2,50-2,60 m; Mellő tükör; Tolatókamera.

Optional

02576 Hosszított Day Cab	07343 Utasoldali ajtónál járdára néző ablak
03175 Fülkefelfüggesztés, gumi + mech.	00915 Oldalt nincs üveg, hátsó ablak szimpla üveg
01605 Fülkefelfüggesztés, mechanikus, megerősített	09101 Zöldre színezett, fűthető üveg
09983 Ködlámpák	03605 Tükörtartók, felépítmény 2,10-2,29 m
09984 Ködlámpák és kanyarfények	09282 Tükörtartók, felépítmény 2,30-2,40 m
06629 Két vészvillogó forgófény	09283 Tükörtartók, felépítmény 2,40-2,50 m
02083 Két LED-es vészvillogó forgófény	

AERODINAMIKA

Optional

09286 Tetőlégterelő előkészítés	07092 Alacsony állítható tetőlégterelő (készlet)
06776 Állítható tetőlégterelő	09287 oldalfenderek előkész.
07109 Magas állítható tetőlégterelő (készlet)	07112 Hosszú oldalfenderek (készlet)

SZÍNEK

; Fényszórópanel és lökhárító: Kőszürke; A fülkelépcsők és a szárny kőszürke; Alvászín szürke..

Optional

06485 Fényszórópanel és lökhárító a fülke színében.	16153 Fülke- és alvászín
01109 Fülkelépcső és szárny a fülke színében	

VEZETŐFÜLKE BELSŐ

Balkormányos; Mechanikusan állítható kormányoszlop; Vezetőülés: légrugós; Másodpilóta-ülés: fix velúr; Tárolóhely a motorházon.

Optional

01847 Jobbkormányos	16158 Üléstípusok
09271 Kormánykerék, bőr, fekete szín	04246 Kézi nyitású tetőablak
03516 Pneumatikusan állítható kormányoszlop	04258 Elektromos nyitású tetőablak
00967 Piros biztonsági övek	

KOMMUNIKÁCIÓ- ÉS VEZETÉSKEZELÉS

FMS-csatlakozó, előkészítve; Digitális tachográf, Stoneridge 1C, G2V2 változat; Járművezetői teljesítményt támogató rendszer.

Optional

16155 Audioeszközök, márkák és típusok

BIZTONSÁG

Sebességhatár-felismerés; DAF fáradeknyosság-érzékelő rendszer; Indulási asszisztens.

Optional

08631 Légzsák (vezetőoldali) és 2 biztonságiöv-feszítő	01723 Tolatásjelző nélkül
07414 Tolatásjelző önbeállító hangerővel	

FELFÜGGESZTÉS ÉS TENGELYEK

Első tengely típusa 45N. Parabola laprugós felfüggesztés lengéscsillapítóval és stabilizátorral. Max. terh. 4,5 tonna.; SR8.14 típusú, egyfokozatú, lassító áttétellel hajtott hátsóhíd parabolarugós felfüggesztéssel, beleértve a lengéscsillapítókat és a stabilizátort is. Max. terhelés 8,50 t..

Optional

00988 Hátsó: 8,50 t, légr., SR8.14	01372 Hátsó légrugók
---	-----------------------------

KEREKEK ÉS GUMIABRONCSOK

Első tengely(ek): 245/70R17,5; Hajtott hátsó tengely(ek): 245/70R17,5; Goodyear; Kerékvédő gyűrűk, ezüst.

Optional

06764 Kerékvédő gyűrűk, fekete	16152 Gumiabroncs márkák és típusok
---------------------------------------	--

ERŐÁTVITEL

EX-M1 típusú elektromotor; 120 kW; Akkumulátoros elektromos jármű; Hátsó híd áttételi aránya 4,88.

FÉKRENDSZER

Optional

09524 Rögzítőfék vezérlés beszédes figyelmeztetéssel

ALVÁZ

Tengelytáv 4,65 m / hátsó túlnyúlás 2,75 m; Alvázhosszstartó magassága 210 mm; Akk.ház bal hátsó, nincs pótkeréktartó; H típusú akkumulátorcsomag; 1 HV-akk. csom.: L1, H típusú; 1 nagyfesz. (HV) akkumulátorcsomag; Fröcskölésgátó.

Optional

00566 Akk.ház bal hátsó, hátsó pótkeréktartó	01696 2 NF (HV) akkumulátorcsomag
00585 Akk.ház bal hátsó, jobb oldali pótkeréktartó	01623 Hátsó aláfutásvédelem
04181 C típusú akkumulátorcsomag	02011 Pótkeréktartó a hátsó túlnyúláson
00703 1 HV-akk. csom.: R1, H típusú	07071 Pótkeréktartó jobb oldalt
00684 2 HV-akk. csom.: L1+R1, C típusú	03323 LED-es hátsó lámpa
00686 2 HV-akk. csom.: L1+R1, H típusú	

VONÓRÚD ÉS PÓTKOCSI-FELSZERELÉS

Lezáró tartó, D érték: 0 kN.

KAROSSZÉRIATÍPUSOK ÉS - ELŐKÉSZÜLETEK

Szabvány felépítményrögzítési furatrendezés.

Optional

01502 Oldalsó helyzetjelző nélkül
--

24 V-OS TÁPELLÁTÁS

2 x 125 Ah akkumulátor..

Optional

01257 Akkumulátor - 2 x 140 Ah	08797 Akkumulátor - 2 x 175 Ah
---------------------------------------	---------------------------------------

MAX. JÁRMŰTÖMEG ÉS MAX. SZERELVÉNYTÖMEG

Műszakilag megengedett össztömeg 12000 kg; Hajtáslánc alapú
GCM egyenlő a GVM értékkel.

ALKALMAZÁS KÖRÜLMÉNYEI

Optional

01282 Mérsékelt éghajlat

JÁRMŰSZÁLLÍTÁS

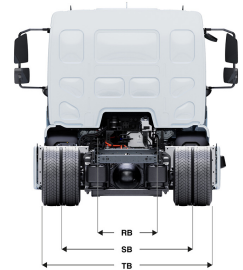
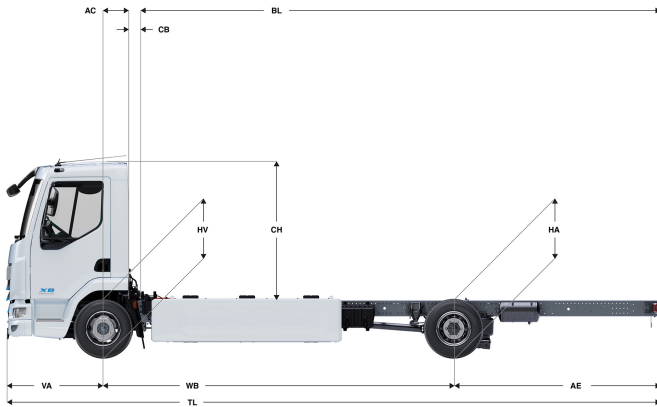
Szabvány szerszámkészlet.

Optional

06491 Szerszámkészlet, Kelet-
Európa

XB 120

FA 4X2 Merev, 12t Electric



	Wheelbase - AE		Unladen weight ⁹⁾			Gross Carrying Capacity			Variable dimensions									
	WB	AE ⁵⁾	Front	Rear	Total	Front	Rear	Total	AC	CB ⁶⁾	CH ⁷⁾	BL ⁸⁾	BL	TL	HA ⁹⁾	HA ¹⁰⁾	TK ¹¹⁾	TW ¹²⁾
DAY CAB	4,30	2,43	2228	1175	3403	2252	7305	8597	0,33	0,21	1,87	5,25	6,25	8,02	0,95	0,92	13,55	14,92
	4,65	2,75	2219	1137	3356	2261	7343	8644	0,33	0,21	1,87	5,77	6,84	8,69	0,98	0,87	14,41	15,79
	5,00	2,83	2232	1157	3388	2248	7323	8612	0,33	0,21	1,87	6,29	7,44	9,12	0,98	0,88	15,27	16,67
	5,40	2,43	2260	1144	3403	2220	7336	8597	0,33	0,21	1,87	6,92	8,16	9,12	0,98	0,91	16,26	17,66
	5,70	2,41	2268	1146	3414	2212	7334	8586	0,33	0,21	1,87	7,37	8,68	9,40	0,98	0,91	17,00	18,41

OTHER DIMENSIONS	VA: 1,29	HV ¹³⁾ : 0,94	HV ¹⁴⁾ : 0,88	RB: 0,86	SB: 1,75	TB ¹⁵⁾ : 2,33
------------------	----------	--------------------------	--------------------------	----------	----------	--------------------------

- 1) A jármű össztömege a forgalmi adatai szerint.
- 2) A szerelvény össztömege a forgalmi adatai szerint.
- 3) Tengelyt. norm. kerékméreténél.
- 4) Alváz és fülkesúly számítása a következőkkel : alap spec. tételek, 0 liter üzemanyaggal, 0 liter AdBlue® adalékkal, 0 kg vezetősúlyal, ± 3 % túréssel. A specifikáció módosítása jelentős mértékben befolyásolhatja a járműsúlyt.
- 5) A legtöbb WB-nél más AE méretek is lehetnek. Módosítsa a hátsó túlny-t a szám. járműhosszhoz.
- 6) A bemutatott CB normál lev. beömlőn és/vagy kipufogón.
- 7) A fülkemagasság a vázkeret tagtól a zárt teteóablakig mérvé.

- 8) Számítsa ki a vevo spec. járműhosszt a TOPEC-vel. A kapott járműhossz maximális tengelyterhelésen és egyenloen elosztott rakományon alapul.
- 9) Terheletlen mag, a hajtott t. közepénél.
- 10) Terhelt mag, a hajtott t. közepénél.
- 11) TK = szegélyek közötti fordulókör.
- 12) TW = falak közötti fordulókör.
- 13) Terheletl. mag, az első t-(ek) közepénél.
- 14) Terhelt mag, az első t-(ek) közepénél.
- 15) Teljes szélesség hátul. (Az első tengely közepénél –255)

Depending on the vehicle configuration a specific option may not be possible. The availability and specification of this vehicle may differ per country. For further information please contact the DAF organisation. Pictures and technical illustrations are not binding in detail and can differ from the standard specification. Subject to modification without prior notice.