

Specification sheet

XF 450

FTG 6X2 Vontató



ENGINES

XF 450 MX-11 (330 kW / 449 LE)
XF 430 MX-13 (315 kW / 428 LE)
XF 480 MX-13 (355 kW / 483 LE)
XF 530 MX-13 (390 kW / 530 LE)

GVM¹⁾

25000 kg

Max. front 8000 kg

Max. rear 18999 kg

GCM²⁾

44000 kg

FÜLKEKÜLSŐ

Space Cab horganyzott acél lökhárítóval, színezett ablaküveggel és elektromos ablakemelővel. Elektromos fűtésű fő- és szélesszögű tükrök. Fülkeszélesség: 2490 mm.; Mechanikus fülkefelfüggesztés; LED-es nappali menetvilágítás; Mellső tükör; Központi ajtózárs rendszer, 2 kulcs, 2 távvez.

Optional

03710 Comfort Cab	08020 LED-es fényszórók
01760 Super Space fülke	09982 Nincs kiegészítő világítás a lökhárítóban.
01226 Fülkefelfüggesztés, légrugós	09984 Ködlámpák és kanyarfények
01174 Áttetsző, zöld külső napellenző	06593 Skylights
06790 1 részes alumínium létra	06628 Vészvillogó forgófény az utasoldalon
06791 2 részes alumínium létra	06627 Vészvillogó forgófény a vezető oldalán
00847 Légkürt, szimpla	06629 Két vészvillogó forgófény
09006 Sűrített levegős kürtök, dupla készlet	

AERODINAMIKA

Optional

06776 Állítható tetőlégterelő	07401 Tetőlégterelő tekerőkar
08822 Állítható tetőlégterelő Space Cab fülkéhez	04906 oldalfenderek
06160 Rögzített tetőlégterelő, Super Space Cab	

SZÍNEK

Fülkeszín: H3279 fényes fehér; Fényszóró panel és lökhárító: Brilliant White; Alvászín szürke..

VEZETŐFÜLKE BELSŐ

Fülke belső kárpitozásának színe: Dark Sand; Fülkebelső díszítése: Delta Black; Vezetőülés: Comfort Air; Váltósofőr-ülés: alap; Alsó alvóhely fiók nélkül; Csomagtartó; Automatikus hőm. szabályozás és légkondicionáló; Fülke segédűtése (víz); Pollenszűrő.

Optional

07152 Fülke belső kárpitozásának színe: Exclusive	07748 Váltósofőr-ülés: Xtra Leather Air
07592 Fülke belső díszítése: Argenta	00967 Piros biztonsági övek
07591 Fülke belső díszítése: Rustica	06539 Hűtőszekrény
07733 Vezetőülés: Luxury Air	09603 Alsó fekhely 65 literes tárolófiókkal
07736 Vezetőülés: Super Air	06784 Alsó alvóhelyen Xtra Comfort matrac
07737 Vezetőülés: Xtra Leather Air	01065 Nincs felső hálólhely / nincs csomagtartó
07741 Váltósofőr-ülés: Comfort Air	01066 Felső hálólhely
07743 Váltósofőr-ülés: Luxury Air	06676 Olvasólámpák a fülke mennyezetén
07746 Váltósofőr-ülés: Super Air	06970 Fülke automata klímavezérlés

KOMMUNIKÁCIÓ- ÉS VEZETÉSKEZELÉS

Digitális tachográf, Stoneridge 1C, G2V2 változat; Seb.hat. beáll. 85 km/h; kikapcs. Eco mód:90 km/h; Antennák: rádió, 2 db antenna, GNSS; Adaptív automatikus sebességtartás FCW + AEBS-3; Járművezetői teljesítményt támogató rendszer.

Optional

09681 Maut előkészítés	06991 Prediktív sebességtartás
08305 Hangszórórendszer 2 hangszóróval	06992 Prediktív sebességtartás (PCC) lite verzió
07117 Rádió/cd lejátszó, 2 hangszóró	

BIZTONSÁG

Sávelhagyás-figyelmeztető rendszer; Járműstabilitás-vezérlő (VSC); Alapszintű motorindításgátló rendszer.

Optional

08631 Légzsák (vezetőoldali) és 2 biztonságiöv-feszítő	09828 mellső kamerarendszer
07011 DAF Night Lock	09827 Oldalsó kamerarendszer
02178 Fülkéből is vezérelhető főkapcsoló	01723 Tolatásjelző nélkül

FELFÜGGESZTÉS ÉS TENGELYEK

Elülső tengely terhelése 8,00 t; Hátsó: 11,50 + 7,50 t, légr., SR1344.

Optional

01769 Elülső tengely terhelése 7,50 t	04588 SR1347 hts. tg.
06257 Első tengely terhelése 9,00 t	00009 11,50+7,10 t hátsóhíd-terhelés
04057 HR1356 hts. tg.	08191 Hídterhelés-érzékelő

KEREKEK ÉS GUMIABRONCSOK

Első tengely(ek): 315/70R22.5; Második elülső vagy utazótengely: 315/70R22.5; Hajtott hátsó tengely(ek): 315/70R22.5; Acél keréktárcsa, ezüst; Kerékvédő gyűrűk, ezüst.

Optional

16152 Gumiabroncs márkák és típusok
--

ERŐÁTVITEL

MX-11 motor, több. nyom., 6 hengeres dízelmotor, 10,8 liter. 330 kW-os (449 LE) teljesítmény 1600 ford/percnel. Max. nyom.: 2300 Nm 900-1125 ford./percnel; Károsanyag-kibocsátás: Euro 6; Motor alapjáratú leállítása, 5 perc; 12 sebességes automata sebességváltó; Sebességváltó áttételi aránya 16,69-1,00; Hátsó híd áttételi aránya 2,38; ASR.

Optional

04523 Manuális nyomatékvtó, 16 fokozatú	02314 Sebességváltó gyorsító fokozat
07103 16 sebességes automata sebességváltó	

FÉKRENDSZER

Kipufogófék; Rögzítőfék ellenőrzése próbahelyzettel.; Elöl és hátul léghűtésű tárcsafékek. Kétkörös légrendszer elektronikus vezérléssel (EBS). Duplahengeres légkompresszor fűtött szárítóval és gazdaságos üzemmóddal..

Optional

09921 MX motorfék	04901 Rugóerőtárolós fékhenger a mellső első tengelyen
02715 ZF Intarder	

ALVÁZ

Tengelytáv 3,95 m / hátsó túlnyúlás 0,99 m; Alvázhossztartó magassága 260 mm; Vízszintes kipufogócső, alacsony; Akk.ház a hátsó túlny.ban, nincs pótk.tartó; Alum.ü.a.tartály,430 l jobb oldal,mag. 620 mm; 90 lit. AdBlue(R)-tartály, a bal oldali sárvédőn; Alácsúszás-védelem, elöl (FUP); Kezelőjárda fellépővel; Hátsó sárvédők; Fröcskölésgátló; Munkalámpa, LED.

Optional

- 06611** Függőleges kipufogócső, magas
03624 Egy kerékkítámasztó ék
03139 Akkum.ház a fülke mögött, nincs pótkeréktartó
06306 Két kerékkítámasztó ék
03323 LED-es hátsó lámpa
03055 Jobb függ. akku.ház, nincs pótkeréktartó
16157 Üzemanyagtartály, anyag és méretek

VONÓRÚD ÉS PÓTKOCSI-FELSZERELÉS

JOST JSK42 öntöttvas nyeregszerkezet, 150 mm magas, 40 mm-es szerelvénylappal. Királycsap 2 hüvelykes átmérővel.; Nyeregszerkezet 820 mm-es KA méret; Pneumatikus pótkocsi-csatlakozó, 'tenyér'; Villamos csatlakozás 24 V / 2x7 érintkező; Pótkocsi-csatlakozó tárolódoboz.

Optional

- 04359** Felvezető rámpák
16151 Nyeregszerkezet márkák és magasságok
06731 Alváz védő kereszttartó

MELLÉKHAJTÁS (PTO)

Optional

- 16148** Mellékhajtás típusok és elhelyezkedések

24 V-OS TÁPELLÁTÁS

80 A generátor; 2 x 230 Ah akkumulátor..

Optional

- 06460** 120 A generátor
07671 2 db 210 Ah-s akkumulátor, AGM C típusú
08775 150 A generátor

MAX. JÁRMŪTÖMEG ÉS MAX. SZERELVÉNYTÖMEG

Műszakilag megengedett össztömeg 27000 kg; Max. összt. 50000 kg,hajt.lánc alapján.,3. o..

Optional

- 03673** Max.összt. 44000 kg,hajt.lánc alapján 2. oszt.
00818 Max. összt. 60000 kg,hajt.lánc alapján.,3. o.
00939 Max.összt. 56000 kg,hajt.lánc alapján 2. oszt.

ALKALMAZÁS KÖRÜLMÉNYEI

Levegőbeszívás magasan.

Optional

- 08400** Csendes üzemmód
03648 Centrifugális levegőbeszívás magasan
03646 Levegőbeszívás elöl

SZERVIZ ÉS KARBANTARTÁS

Warranty Plus garancia hajtásláncre: 1 évig érvényes a teljes járműre az OEM beszállítók által biztosított formában (kiv. a valódi kopóalkatészeket), a 2. és 3. évben a hajtásláncre, 300 000 km-ig, meghibásodásra 1 évig.; ITS szerviz.

Optional

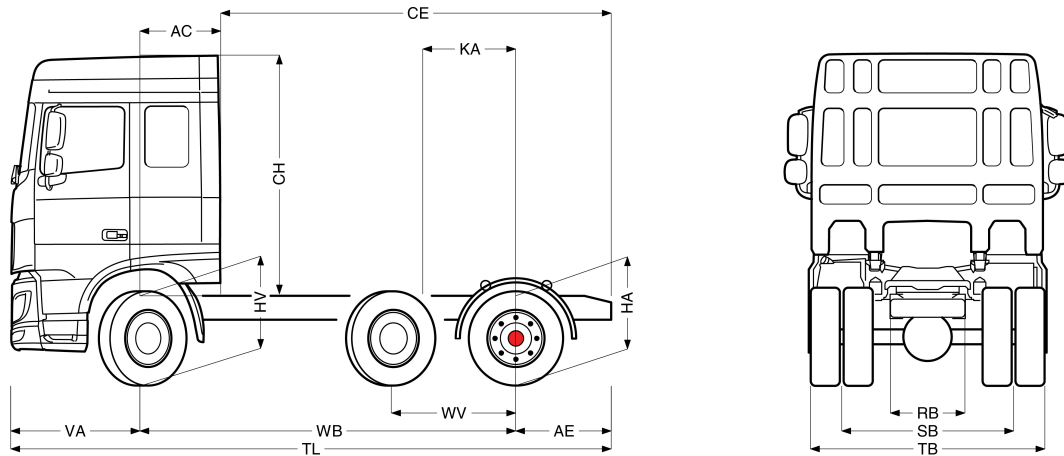
- 08311** Szerviz időköz: nyújtott



Go to [DAF.com](https://www.daf.com) to configure your own perfect DAF.

XF 450

FTG 6X2 Vontató



	Wheelbase - AE		Unladen weight ¹⁾			Gross Carrying Capacity			Variable dimensions								
	WB	AE ⁵⁾	Front	Rear	Total	Front	Rear	Total	AC	CE	CH	KA ⁶⁾	TL	HA ⁷⁾	HA ⁸⁾	TK ⁹⁾	TW ¹⁰⁾
SPACE CAB	3,95	0,99	5152	3281	8433	2848	15718	16567	0,88	4,06	2,56	0,82	6,31	0,97	0,94	15,21	16,46
	4,15	0,99	5173	3325	8498	2827	15674	16502	0,88	4,26	2,56	0,82	6,51	0,97	0,94	15,78	17,05
SUPER SPACE CAB	3,95	0,99	5215	3293	8508	2785	15706	16492	0,88	4,06	2,94	0,82	6,31	0,97	0,94	15,21	16,46
	4,15	0,99	5236	3337	8573	2764	15662	16427	0,88	4,26	2,94	0,82	6,51	0,97	0,94	15,78	17,05

OTHER DIMENSIONS

VA: 1,37 WV: 1,32 HV¹¹⁾: 0,97 HV¹²⁾: 0,91 RB: 0,79 SB: 1,82 TB¹³⁾: 2,48

- 1) A jármű össztömege a forgalmi adatai szerint.
- 2) A szerelvény össztömege a forgalmi adatai szerint.
- 3) Tengelyt. norm. kerékméreténél.
- 4) A legtöbb WB-nél más AE méretek is lehetnek.
- 5) Számítsa ki a vevospec. KA-t a TOPEC-vel.

- 7) Terheletlen mag, a hajtott t. közepénél.
- 8) Terhelt mag, a hajtott t. közepénél.
- 9) TK = szegélyek közötti fordulókör.
- 10) TW = falak közötti fordulókör.
- 11) Terheletl. mag, az első t-(ek) közepénél.
- 12) Terhelt mag, az első t-(ek) közepénél.
- 13) Teljes szélesség hátul. (Az első tengely közepénél –255)

Depending on the vehicle configuration a specific option may not be possible. The availability and specification of this vehicle may differ per country. For further information please contact the DAF organisation. Pictures and technical illustrations are not binding in detail and can differ from the standard specification. Subject to modification without prior notice.