

Specification sheet

XF 450

FTN 6X2 Vontató



ENGINES

XF 450 MX-11 (330 kW / 449 LE)
XF 430 MX-13 (315 kW / 428 LE)
XF 480 MX-13 (355 kW / 483 LE)
XF 530 MX-13 (390 kW / 530 LE)

GVM¹⁾

25000 kg
Max. front 8000 kg
Max. rear 18999 kg

GCM²⁾

44000 kg

088GG0729NAAA - 202345D - 21-08-2023

DAF Hungary Kft., www.daftrucks.hu

FÜLKEKÜLSŐ

Space Cab horganyzott acél lökhárítóval, színezett ablaküveggel és elektromos ablakemelővel. Elektromos fűtésű fő- és szélesszögű tükrök. Fülkeszélesség: 2490 mm.; Mechanikus fülkefelfüggesztés; LED-es nappali menetvilágítás; Mellső tükör; Központi ajtózárs rendszer, 2 kulcs, 2 távvez.

Optional

03710 Comfort Cab	08020 LED-es fényszórók
01760 Super Space fülke	09982 Nincs kiegészítő világítás a lökhárítóban.
01226 Fülkefelfüggesztés, légrugós	09984 Ködlámpák és kanyarfények
01174 Áttetsző, zöld külső napellenző	06593 Skylights
06790 1 részes alumínium létra	06628 Vészvillogó forgófény az utasoldalon
06791 2 részes alumínium létra	06627 Vészvillogó forgófény a vezető oldalán
00847 Légkürt, szimpla	06629 Két vészvillogó forgófény
09006 Sűrített levegős kürtök, dupla készlet	

AERODINAMIKA

Optional

06776 Állítható tetőlégterelő	07401 Tetőlégterelő tekerőkar
08822 Állítható tetőlégterelő Space Cab fülkéhez	04906 oldalfenderek
06160 Rögzített tetőlégterelő, Super Space Cab	

SZÍNEK

Fülkeszín: H3279 fényes fehér; Fényszóró panel és lökhárító: Brilliant White; Alvászín szürke..

VEZETŐFÜLKE BELSŐ

Fülke belső kárpitozásának színe: Dark Sand; Fülkebelső díszítése: Delta Black; Vezetőülés: Comfort Air; Váltósofőr-ülés: alap; Alsó alvóhely fiók nélkül; Csomagtartó; Automatikus hőm. szabályozás és légkondicionáló; Fülke segédűtése (víz); Pollenszűrő.

Optional

07152 Fülke belső kárpitozásának színe: Exclusive	07748 Váltósofőr-ülés: Xtra Leather Air
07592 Fülke belső díszítése: Argenta	00967 Piros biztonsági övek
07591 Fülke belső díszítése: Rustica	06539 Hűtőszekrény
07733 Vezetőülés: Luxury Air	09603 Alsó fekhely 65 literes tárolófiókkal
07736 Vezetőülés: Super Air	06784 Alsó alvóhelyen Xtra Comfort matrac
07737 Vezetőülés: Xtra Leather Air	01065 Nincs felső hálólhely / nincs csomagtartó
07741 Váltósofőr-ülés: Comfort Air	01066 Felső hálólhely
07743 Váltósofőr-ülés: Luxury Air	06676 Olvasólámpák a fülke mennyezetén
07746 Váltósofőr-ülés: Super Air	06970 Fülke automata klímavezérlés

KOMMUNIKÁCIÓ- ÉS VEZETÉSKÉZELÉS

Digitális tachográf, Stoneridge 1C, G2V2 változat; Seb.hat. beáll. 85 km/h; kikapcs. Eco mód:90 km/h; Antennák: rádió, 2 db antenna, GNSS; Adaptív automatikus sebességtartás FCW + AEBS-3; Járművezetői teljesítményt támogató rendszer.

Optional

09681 Maut előkészítés	06991 Prediktív sebességtartás
07117 Rádió/cd lejátszó, 2 hangszóró	06992 Prediktív sebességtartás (PCC) lite verzió

BIZTONSÁG

Sávelhagyás-figyelmeztető rendszer; Járműstabilitás-vezérlő (VSC); Alapszintű motorindításgátló rendszer.

Optional

08631 Légzsák (vezetőoldali) és 2 biztonságiöv-feszítő	09828 mellső kamerarendszer
07011 DAF Night Lock	09827 Oldalsó kamerarendszer
02178 Fülkéből is vezérelhető főkapcsoló	01723 Tolatásjelző nélkül

FELFÜGGESZTÉS ÉS TENGELYEK

Elülső tengely terhelése 8,00 t; Hátsó: 11,50 + 7,50 t, légr., SR1344.

Optional

06257 Első tengely terhelése 9,00 t	04588 SR1347 hts. tg.
04647 Első légrugók	01946 12,00+7,40 t hátsóhíd-terhelés
04057 HR1356 hts. tg.	08191 Hídterhelés-érzékelő

KEREKEK ÉS GUMIABRONCSOK

Első tengely(ek): 315/80R22.5; Hajtott hátsó tengely(ek): 315/80R22.5; 2. hajt. h. vagy emelőtg. 315/80R22.5; Acél keréktárcsa, ezüst; Kerékvédő gyűrűk, ezüst.

Optional

16152 Gumibroncs márkák és típusok

ERŐÁTVITEL

MX-11 motor, több. nyom., 6 hengeres dízelmotor, 10,8 liter. 330 kW-os (449 LE) teljesítmény 1600 ford/percnél. Max. nyom.: 2300 Nm 900-1125 ford./percnél; Károsanyag-kibocsátás: Euro 6; Motor alapjáratú leállítása, 5 perc; 12 sebességes automata sebességváltó; Sebességváltó áttételi aránya 16,69-1,00; Hátsó tengely áttételi aránya 2,47; ASR.

Optional

04523 Manuális nyomatékváltó, 16 fokozatú	02314 Sebességváltó gyorsító fokozat
07103 16 sebességes automata sebességváltó	

FÉKRENDSZER

Kipufogófék; Rögzítőfék ellenőrzése próbahelyzettel.; Elöl és hátul léghűtésű tárcsafékek. Kétkörös légrendszer elektronikus vezérléssel (EBS). Duplahengeres légkompresszor fűtött szárítóval és gazdaságos üzemmóddal..

Optional

09921 MX motorfék	04901 Rugóerőtárolós fékhenger a mellső első tengelyen
02715 ZF Intarder	

ALVÁZ

Tengelytáv 3,40 m / hátsó túlnyúlás 0,84 m; Alvázhossztartó magassága 260 mm; Vízszintes kipufogócső, alacsony; Bal függ. akku.ház, nincs pótkeréktartó; Alu. Ü.a. tartály, 430 l, mag.: 620 mm; 90 lit. AdBlue(R)-tartály, a bal oldali sárvédőn; Alácsúszás-védelem, elöl (FUP); Kezelőjárda fellépővel; Hátsó sárvédők; Fröcskölésgátló; Munkalámpa, LED.

Optional

02601 Alvázhossztartó magassága 310 mm	16157 Üzemanyagtartály, anyag és méretek
06611 Független kipufogócső, magas	03323 LED-es hátsó lámpa

VONÓRÚD ÉS PÓTKOCSI-FELSZERELÉS

JOST JSK42 öntöttvas nyeregszerkezet, 185 mm magas, 40 mm-es szerelvénylappal. Királycsap 2 hüvelykes átmérővel.; Nyeregszerkezet -30 mm-es KA méret; Pneumatikus pótkocsi-csatlakozó, 'tenyér'; Villamos csatlakozás 24 V / 2x7 érintkező; Pótkocsi-csatlakozó tárolódoboz.

Optional

- | | |
|---|--|
| 03178 Vonóhorog D= 4,3 | 08026 Pótkocsi vonófej
Rockinger D=13,0 |
| 07033 Pótkocsi vonófej
Ringfeder D=13,7 | 16151 Nyeregszerkezet márkák
és magasságok |

MELLÉKHAJTÁS (PTO)

Optional

- 16148** Mellékhajtás típusok és elhelyezkedések

24 V-OS TÁPELLÁTÁS

120 A generátor; 2 x 230 Ah akkumulátor..

Optional

- | | |
|------------------------------|--|
| 08775 150 A generátor | 07671 2 db 210 Ah-s
akkumulátor, AGM C
típusú |
|------------------------------|--|

MAX. JÁRMŪTÖMEG ÉS MAX. SZERELVÉNYTÖMEG

Műszakilag megengedett össztömeg 27000 kg; Max. összt. 50000 kg,hajt.lánc alapján.,3. o..

Optional

- | | |
|---|---|
| 03673 Max.összt. 44000
kg,hajt.lánc alapján 2.
oszt. | 00818 Max. összt. 60000
kg,hajt.lánc alapján.,3. o. |
| 00939 Max.összt. 56000
kg,hajt.lánc alapján 2.
oszt. | |

ALKALMAZÁS KÖRÜLMÉNYEI

Levegőbeszívás magasan.

Optional

- | | |
|----------------------------------|--|
| 08400 Csendes üzemmód | 03648 Centrifugális
levegőbeszívás magasan |
| 03646 Levegőbeszívás elöl | |

SZERVIZ ÉS KARBANTARTÁS

Warranty Plus garancia hajtáslánra: 1 évig érvényes a teljes járműre az OEM beszállítók által biztosított formában (kiv. a valódi kopóalkatészeket), a 2. és 3. évben a hajtáslánra, 300 000 km-ig, meghibásodásra 1 évig.; ITS szerviz.

Optional

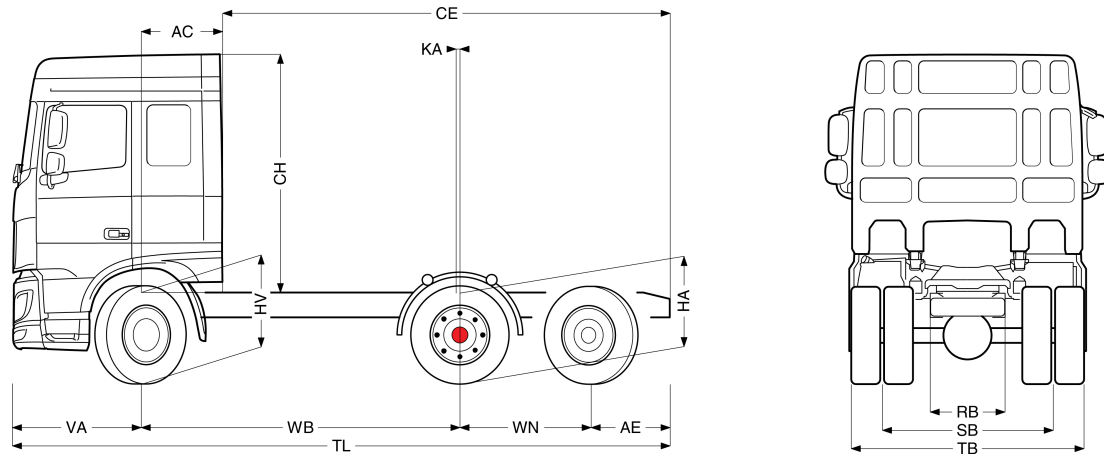
- 08311** Szerviz időköz: nyújtott



Go to [DAF.com](https://www.daf.com) to configure your own perfect DAF.

XF 450

FTN 6X2 Vontató



	Wheelbase - AE		Unladen weight ¹⁾			Gross Carrying Capacity			Variable dimensions								
	WB	AE ⁵⁾	Front	Rear	Total	Front	Rear	Total	AC	CE	CH	KA ⁶⁾	TL	HA ⁷⁾	HA ⁸⁾	TK ⁹⁾	TW ¹⁰⁾
SPACE CAB	3,40	0,84	5189	3442	8631	2811	15557	16369	0,88	4,76	2,56	-0,03	7,01	1,00	0,97	12,47	13,81
	3,70	1,10	5155	3374	8529	2845	15625	16471	0,88	5,32	2,51	0,00	7,57	1,05	1,02	13,25	14,60
SUPER SPACE CAB	3,40	0,84	5255	3438	8693	2745	15561	16307	0,88	4,76	2,94	-0,03	7,01	1,00	0,97	12,47	13,81
	3,70	1,10	5221	3370	8591	2779	15629	16409	0,88	5,32	2,89	0,00	7,57	1,05	1,02	13,25	14,60

OTHER DIMENSIONS VA: 1,37 WN: 1,40 HV¹¹⁾: 1,00 HV¹²⁾: 0,93 RB: 0,79 SB: 1,82 TB¹³⁾: 2,48

1) A jármű össztömege a forgalmi adatai szerint.
 2) A szerelvény össztömege a forgalmi adatai szerint.
 3) Tengelyt. norm. kerékméreténél.
 5) A legtöbb WB-nél más AE méretek is lehetnek.
 6) Számítsa ki a vevospec. KA-t a TOPEC-vel.

7) Terheletlen mag, a hajtott t. közepénél.
 8) Terhelt mag, a hajtott t. közepénél.
 9) TK = szegélyek közötti fordulókör.
 10) TW = falak közötti fordulókör.
 11) Terheletl. mag, az első t-(ek) közepénél.
 12) Terhelt mag, az első t-(ek) közepénél.
 13) Teljes szélesség hátul. (Az első tengely közepénél –255)

Depending on the vehicle configuration a specific option may not be possible. The availability and specification of this vehicle may differ per country. For further information please contact the DAF organisation. Pictures and technical illustrations are not binding in detail and can differ from the standard specification. Subject to modification without prior notice.