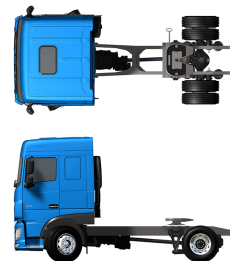


Specification sheet

# XF 450

FT 4X2 Vontató



## ENGINES

XF 450 MX-11 (330 kW / 449 LE)
XF 430 MX-13 (315 kW / 428 LE)
XF 480 MX-13 (355 kW / 483 LE)
XF 530 MX-13 (390 kW / 530 LE)

## GVM<sup>1)</sup>

18000 kg
Max. front 8000 kg
Max. rear 11500 kg

## GCM<sup>2)</sup>

44000 kg

088GG0709AAAA - 202345D - 21-08-2023

DAF Hungary Kft., [www.daftrucks.hu](http://www.daftrucks.hu)

## FÜLKEKÜLSŐ

Space Cab horganyzott acél lökhárítóval, színezett ablaküveggel és elektromos ablakemelővel. Elektromos fűtésű fő- és szélesszögű tükrök. Fülkeszélesség: 2490 mm.; Mechanikus fülkefelfüggesztés; LED-es nappali menetvilágítás; Mellső tükör; Központi ajtózárs rendszer, 2 kulcs, 2 távvez.

### Optional

<b>03710</b> Comfort Cab	<b>08020</b> LED-es fényszórók
<b>01760</b> Super Space fülke	<b>09982</b> Nincs kiegészítő világítás a lökhárítóban.
<b>01226</b> Fülkefelfüggesztés, légrugós	<b>09984</b> Ködlámpák és kanyarfények
<b>01174</b> Áttetsző, zöld külső napellenző	<b>06593</b> Skylights
<b>06790</b> 1 részes alumínium létra	<b>06628</b> Vészvillogó forgófény az utasoldalon
<b>06791</b> 2 részes alumínium létra	<b>06627</b> Vészvillogó forgófény a vezető oldalán
<b>00847</b> Légkürt, szimpla	<b>06629</b> Két vészvillogó forgófény
<b>09006</b> Sűrített levegős kürtök, dupla készlet	

## AERODINAMIKA

### Optional

<b>06776</b> Állítható tetőlégterelő	<b>07401</b> Tetőlégterelő tekerőkar
<b>08822</b> Állítható tetőlégterelő Space Cab fülkéhez	<b>04906</b> oldalfendek
<b>06160</b> Rögzített tetőlégterelő, Super Space Cab	<b>04146</b> Oldalszoknya

## SZÍNEK

Fülkeszín: H3279 fényes fehér; Fényszóró panel és lökhárító: Brilliant White; Alvászín szürke..

## VEZETŐFÜLKE BELSŐ

Fülke belső kárpitozásának színe: Dark Sand; Fülke belső díszítése: Delta Black; Vezetőülés: Comfort Air; Váltósofőr-ülés: alap; Alsó alvóhely fiók nélkül; Csomagtartó; Automatikus hőm. szabályozás és légkondicionáló; Fülke segédűtése (víz); Pollenszűrő.

### Optional

<b>07152</b> Fülke belső kárpitozásának színe: Exclusive	<b>07748</b> Váltósofőr-ülés: Xtra Leather Air
<b>07592</b> Fülke belső díszítése: Argenta	<b>00967</b> Piros biztonsági övek
<b>07591</b> Fülke belső díszítése: Rustica	<b>06539</b> Hűtőszekrény
<b>07733</b> Vezetőülés: Luxury Air	<b>09603</b> Alsó fekhely 65 literes tárolófiókkal
<b>07736</b> Vezetőülés: Super Air	<b>06784</b> Alsó alvóhelyen Xtra Comfort matrac
<b>07737</b> Vezetőülés: Xtra Leather Air	<b>01065</b> Nincs felső hálólhely / nincs csomagtartó
<b>07741</b> Váltósofőr-ülés: Comfort Air	<b>01066</b> Felső hálólhely
<b>07743</b> Váltósofőr-ülés: Luxury Air	<b>06676</b> Olvasólámpák a fülke mennyezetén
<b>07746</b> Váltósofőr-ülés: Super Air	<b>06970</b> Fülke automata klímavezérlés

## KOMMUNIKÁCIÓ- ÉS VEZETÉSKEZELÉS

Digitális tachográf, Stoneridge 1C, G2V2 változat; Seb.hat. beáll. 85 km/h; kikapcs. Eco mód:90 km/h; Antennák: rádió, 2 db antenna, GNSS; Adaptív automatikus sebességtartás FCW + AEBS-3; Járművezetői teljesítményt támogató rendszer.

### Optional

<b>09681</b> Maut előkészítés	<b>06991</b> Prediktív sebességtartás
<b>08305</b> Hangszórórendszer 2 hangszóróval	<b>06992</b> Prediktív sebességtartás (PCC) lite verzió
<b>07117</b> Rádió/cd lejátszó, 2 hangszóró	

## BIZTONSÁG

Sávelhagyás-figyelmeztető rendszer; Járműstabilitás-vezérlő (VSC); Alapszintű motorindításgátló rendszer.

### Optional

<b>08631</b> Légzsák (vezetőoldali) és 2 biztonságiöv-feszítő	<b>09828</b> mellső kamerarendszer
<b>07011</b> DAF Night Lock	<b>09827</b> Oldalsó kamerarendszer
<b>02178</b> Fülkéből is vezérelhető főkapcsoló	<b>01723</b> Tolatásjelző nélkül

## FELFÜGGESZTÉS ÉS TENGELYEK

Elülső tengely terhelése 8,00 t; Hátsó: 13,00 t, légrugós, SR1344.

### Optional

<b>01769</b> Elülső tengely terhelése 7,50 t	<b>04057</b> HR1356 hts. tg.
<b>06257</b> Első tengely terhelése 9,00 t	<b>04588</b> SR1347 hts. tg.
<b>04647</b> Első légrugók	<b>08191</b> Hídterhelés-érzékelő

## KEREKEK ÉS GUMIABRONCSOK

Első tengely(ek): 315/70R22.5; Hajtott hátsó tengely(ek): 315/70R22.5; Acél keréktárcsa, ezüst; Kerékvédő gyűrűk, ezüst.

### Optional

<b>16152</b> Gumiabroncs márkák és típusok
--

## ERŐÁTVITEL

MX-11 motor, több. nyom., 6 hengeres dízelmotor, 10,8 liter. 330 kW-os (449 LE) teljesítmény 1600 ford/percnél. Max. nyom.: 2300 Nm 900-1125 ford./percnél; Károsanyag-kibocsátás: Euro 6; Motor alapjáratú leállítás, 5 perc; 12 sebességes automata sebességváltó; Sebességváltó áttételi aránya 16,69-1,00; Hátsó híd áttételi aránya 2,38; ASR.

### Optional

<b>04523</b> Manuális nyomaték váltó, 16 fokozatú	<b>02314</b> Sebességváltó gyorsító fokozat
<b>07103</b> 16 sebességes automata sebességváltó	

## FÉKRENDSZER

Kipufogófék; Rögzítőfék ellenőrzése próbahelyzettel.; Elöl és hátul légűtésű tárcsafékek. Kétkörös légrendszer elektronikus vezérléssel (EBS). Duplahengeres légkompresszor fűtött szárítóval és gazdaságos üzemmóddal..

### Optional

<b>09921</b> MX motorfék	<b>04901</b> Rugóerőtárolós fékhenger a mellső első tengelyen
<b>02715</b> ZF Intarder	

## ALVÁZ

Tengelytáv: 3,80 m / hátsó túlnyúlás: 0,75 m; Alvázhossztartó magassága 260 mm; Normál elem, hely; Vízszintes kipufogócső, alacsony; Jobb függ. akku.ház, nincs pótkeréktartó; Alum.ü.a. tartály fellép.,845 l,mag. 620 mm; 90 lit. AdBlue(R)-tartály, a bal oldali sárvédőn; Alácsúszás-védelem, elöl (FUP); Kezelőjárda fellépővel; Hátsó sárvédők; Fröcskölgátló; Munkalámpa, LED.

#### Optional

- 08740** Szabad hely az első és a hátsó tengely között
- 08915** Komponens nélküli jobb oldal, 1400 mm
- 08916** Komponens nélküli jobb oldal, 1600 mm
- 08917** Komponens nélküli jobb oldal, 1800 mm
- 06406** Alkatrész nélküli jobb oldal, 2500 mm
- 06611** Független kipufogócső, magas
- 03052** Vízsz. akku.szekrény+ jobb old.pótkeréktartó
- 03135** Bal függ. akku.ház, nincs pótkeréktartó
- 03094** Akk.ház a hátsó túlny.ban, nincs pótk.tartó
- 03098** Akkuk a hátsó túlnyúlásban, pótk.tartó bal o.
- 16157** Üzemanyagtartály, anyag és méretek
- 03624** Egy kerékkitámasztó ék
- 06306** Két kerékkitámasztó ék
- 03323** LED-es hátsó lámpa

#### Optional

- 08311** Szerviz időköz: nyújtott

### VONÓRÚD ÉS PÓTKOCSI-FELSZERELÉS

JOST JSK42 öntöttvas nyeregszerkezet, 150 mm magas, 40 mm-es szerelvénylappal. Királycsap 2 hüvelykes átmérővel.; Nyeregszerkezet 670 mm-es KA méret; Pneumatikus pótkocsi-csatlakozó, 'tenyér'; Villamos csatlakozás 24 V / 2x7 érintkező; Pótkocsi-csatlakozó tárolódoboz.

#### Optional

- 03178** Vonóhorog D= 4,3
- 04359** Felvezető rámpák
- 06731** Alváz védő kereszttartó
- 16151** Nyeregszerkezet márkák és magasságok

### MELLÉKHAJTÁS (PTO)

#### Optional

- 16148** Mellékhajtás típusok és elhelyezkedések

### 24 V-OS TÁPELLÁTÁS

80 A generátor; 2 x 230 Ah akkumulátor..

#### Optional

- 06460** 120 A generátor
- 08775** 150 A generátor
- 07671** 2 db 210 Ah-s akkumulátor, AGM C típusú

### MAX. JÁRMŪTÖMEG ÉS MAX. SZERELVÉNYTÖMEG

Műszakilag megengedett össztömeg 19500 kg; Max. öszt. 50000 kg,hajt.lánc alapján.,3. o..

#### Optional

- 03673** Max.ösz. 44000 kg,hajt.lánc alapján 2. oszt.
- 00939** Max.ösz. 56000 kg,hajt.lánc alapján 2. oszt.
- 00818** Max. öszt. 60000 kg,hajt.lánc alapján.,3. o.

### ALKALMAZÁS KÖRÜLMÉNYEI

Levegőbeszívás magasan.

#### Optional

- 08400** Csendes üzemmód
- 03646** Levegőbeszívás elöl
- 03648** Centrifugális levegőbeszívás magasan

### SZERVIZ ÉS KARBANTARTÁS

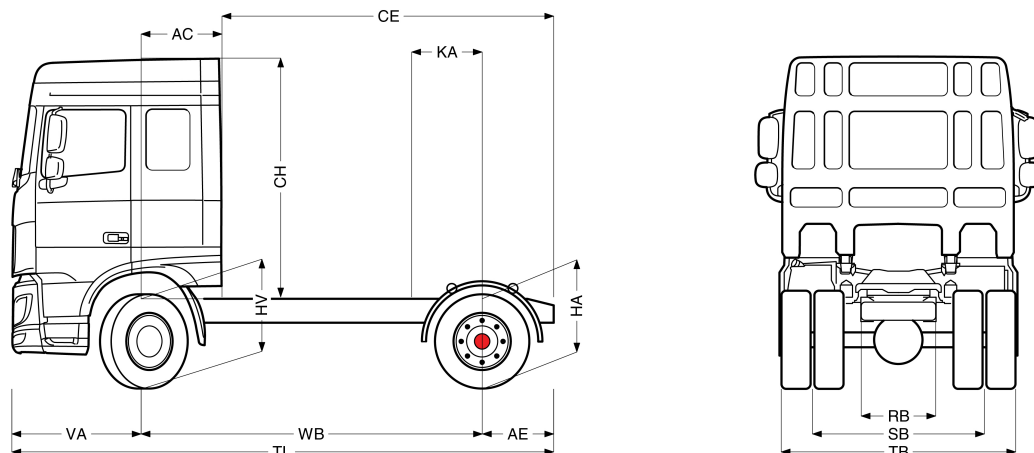
Warranty Plus garancia hajtáslánra: 1 évig érvényes a teljes járműre az OEM beszállítók által biztosított formában (kiv. a valódi kopóalkatészeket), a 2. és 3. évben a hajtáslánra, 500 000 km-ig, meghibásodásra 1 évig.; ITS szerviz.



Go to [DAF.com](http://DAF.com) to configure your own perfect DAF.

# XF 450

FT 4X2 Vontató



	Wheelbase - AE		Unladen weight <sup>1)</sup>			Gross Carrying Capacity			Variable dimensions								
	WB	AE <sup>5)</sup>	Front	Rear	Total	Front	Rear	Total	AC	CE	CH	KA <sup>6)</sup>	TL	HA <sup>7)</sup>	HA <sup>8)</sup>	TK <sup>9)</sup>	TW <sup>10)</sup>
SPACE CAB	3,60	0,75	5229	2301	7530	2771	9199	10470	0,88	3,47	2,56	0,47	5,72	0,97	0,94	12,98	14,33
	3,80	0,75	5279	2330	7609	2721	9170	10391	0,88	3,67	2,56	0,67	5,92	0,97	0,95	13,50	14,86
	4,00	0,75	5326	2410	7736	2674	9090	10264	0,88	3,87	2,56	0,67	6,12	0,97	0,95	14,01	15,39
SUPER SPACE CAB	3,60	0,75	5300	2305	7605	2700	9195	10395	0,88	3,47	2,94	0,47	5,72	0,97	0,94	12,98	14,33
	3,80	0,75	5349	2335	7684	2651	9165	10316	0,88	3,67	2,94	0,67	5,92	0,97	0,95	13,50	14,86
	4,00	0,75	5396	2415	7811	2604	9085	10189	0,88	3,87	2,94	0,67	6,12	0,97	0,95	14,01	15,38

OTHER DIMENSIONS VA: 1,37 HV<sup>11)</sup>: 0,96 HV<sup>12)</sup>: 0,88 RB: 0,79 SB: 1,82 TB<sup>13)</sup>: 2,48

1) A jármű össztömege a forgalmi adatai szerint.  
 2) A szerelvény össztömege a forgalmi adatai szerint.  
 3) Tengelyt. norm. kerék méreténél.  
 4) A legtöbb WB-nél más AE méretek is lehetnek.  
 5) Számítsa ki a vevo spec. KA-t a TOPEC-kei.

7) Terheletlen mag, a hajtott t. közepénél.  
 8) Terhelt mag, a hajtott t. közepénél.  
 9) TK = szegélyek közötti fordulókör.  
 10) TW = falak közötti fordulókör.  
 11) Terheletl. mag, az első t-(ek) közepénél.  
 12) Terhelt mag, az első t-(ek) közepénél.  
 13) Teljes szélesség hátul. (Az első tengely közepénél –255)

Depending on the vehicle configuration a specific option may not be possible. The availability and specification of this vehicle may differ per country. For further information please contact the DAF organisation. Pictures and technical illustrations are not binding in detail and can differ from the standard specification. Subject to modification without prior notice.