

Specification sheet

XBC 230

FA 4X2 Merev, 19t



ENGINES

XBC NewGen 230 PX-7 (167 kW / 227 hp)
XBC NewGen 260 PX-7 (189 kW / 257 hp)
XBC NewGen 290 PX-7 (212 kW / 287 hp)
XBC NewGen 310 PX-7 (227 kW / 308 hp)

GVM¹⁾

19000 kg
Max. front 7500 kg
Max. rear 11500 kg

GCM²⁾

19000 kg

088F5803ABAA - 202345E - 23-08-2023

DAF Hungary Kft., www.daftrucks.hu

FÜLKEÜLSŐ

Day Cab acél lökhárítóval, színezett ablaküveggel és elektromos ablakemelővel. Elektromos fűtésű főtűkrök és széles látószögű tűkrök. Fülkeszélesség: 2130 mm.; Elektromosan állítható tűkrök; Tükrőtartók, felépítmény 2,50-2,60 m; Mellő tükrök; Tolatókamera, előkészítve.

Optional

- | | |
|---|--|
| 01605 Fülkefelfüggesztés, mechanikus, megerősített | 00915 Oldaltal nincs üveg, hátsó ablak szimpla üveg |
| 06629 Két vészvillogó forgófény | 09101 Zöldre színezett, fűthető üveg |
| 02083 Két LED-es vészvillogó forgófény | 09283 Tükrőtartók, felépítmény 2,40-2,50 m |
| 07343 Utasoldali ajtónál járdára néző ablak | |

AERODINAMIKA

Optional

- | | |
|--|---|
| 09286 Tetőlégterelő előkészítés | 07092 Alacsony állítható tetőlégterelő (készlet) |
| 06776 Állítható tetőlégterelő | 09287 oldalfenderek előkész. |
| 07109 Magas állítható tetőlégterelő (készlet) | 07112 Hosszú oldalfenderek (készlet) |

SZÍNEK

; Fényszórópanel és lökhárító: Kőszürke; Fellépő, Stone Grey lépcső és szárny.; Alvászín szürke..

Optional

- | | |
|--|---------------------------------|
| 06485 Fényszórópanel és lökhárító a fülke színében. | 16153 Fülke- és alvászín |
|--|---------------------------------|

VEZETŐFÜLKE BELSŐ

Balkormányos; Mechanikusan állítható kormányoszlop; Vezetőülés: légrugós; Másodpilóta-ülés: fix velúr; Tárolóhely a motorházon.

Optional

- | | |
|--|-------------------------------------|
| 01847 Jobbkormányos | 00967 Piros biztonsági övek |
| 09271 Kormánykerék, bőr, fekete szín | 16158 Üléstípusok |
| 03516 Pneumatikusan állítható kormányoszlop | 04246 Kézi nyitású tetőablak |

KOMMUNIKÁCIÓ- ÉS VEZETÉSKEZELÉS

FMS-csatlakozó, előkészítve; Digitális tachográf, Stoneridge 1C, G2V2 változat; Járművezetői teljesítményt támogató rendszer.

Optional

- | | |
|---------------------------------|---|
| 07706 DAF Connect nélkül | 16155 Audioeszközök, márkák és típusok |
|---------------------------------|---|

BIZTONSÁG

Sebességhatár-felismerés; DAF fáradékonyosság-érzékelő rendszer; Indulási asszisztens.

Optional

- | | |
|---|----------------------------------|
| 08631 Légzsák (vezetőoldali) és 2 biztonságiöv-feszítő | 01723 Tolatásjelző nélkül |
| 07414 Tolatásjelző önbeállító hangerővel | 16156 EC-ADR csomagok |

FELFÜGGESZTÉS ÉS TENGELEK

152N típ. első tengely 100 mm vertikális elállítással. Parabola laprugós felfüggesztés lengéscsillapítókkal és stabilizátorral. Max. terhelés 7,5 tonna.; SR1132 típusú, egyfokozatú, lassító áttétellel hajtott hátsóhíd, aszimmetrikus parabola laprugós felfüggesztéssel, a lengéscsillapítókat is beleértve. Max. terhelés 11,5 tonna..

KEREKEK ÉS GUMIABRONCSOK

Első tengely(ek): 315/80R22.5; Hajtott hátsó tengely(ek): 315/80R22.5; Goodyear; Kerékvédő gyűrűk, ezüst.

Optional

- | | |
|--|--|
| 06764 Kerékvédő gyűrűk, fekete | 16152 Gumiabroncs márkák és típusok |
| 06766 Kerékvédő gyűrűk, krómzott, DAF | |

ERŐÁTVITEL

PX-7 motor, 6 hengeres dízelmotor, 6,7 liter. Teljesítmény 167 kW (227 LE) 1900 ford/perc, max. nyomaték 890 Nm 1000-1700 ford/perc fordulatszám.; Károsanyag-kibocsátás: Euro 6; Manuális nyomatékváltó, 6 fokozatú; Áttételi arány 6,75-0,78; Hátsó híd áttételi aránya 5,13.

Optional

- | | |
|---|---|
| 04393 Manuális nyomatékváltó, 9 fokozatú | 02800 Hátsó híd áttételi aránya 4,10 |
| 07667 PowerLine aut. sebv., 8 fokozatú | 02808 Hátsó híd áttételi aránya 4,56 |
| 02313 Közvetlen hajtású sebességváltó | 03315 Hátsó híd áttételi aránya 5,63 |
| 01879 Hátsó híd áttételi aránya 3,73 | |

FÉKRENDSZER

Kipufogófék.

Optional

- | |
|---|
| 09524 Rögzítőfék vezérlés beszédes figyelmeztetéssel |
|---|

ALVÁZ

Tengelytáv 3,45 m / hátsó túlnyúlás 1,12 m; Alvázhossztartó magassága 270 mm; Jobb oldali EAS egység, függ. kipufogócső; Akk.ház bal oldalt, nincs pótkeréktartó; 200 l-es műa. üzemanyagtartály; 30 lit. AdBlue(R)-tartály, alváz jobb oldalán; Első aláfutásgátló nélkül; Nincs fröcskölgátló.

Optional

- | | |
|--|---------------------------------|
| 04439 Akk.szekr. balold., pótker. tartó jobb old. | 03323 LED-es hátsó lámpa |
| 07071 Pótkeréktartó jobb oldalt | |

VONÓRÚD ÉS PÓTKOCSI-FELSZERELÉS

Zárótag.

KAROSSZÉRIATÍPUSOK ÉS - ELŐKÉSZÜLETEK

Nincs karosszériaépítő modul (BBM); Alkalmazáscsatlakozó az alvázon; Szabvány felépítményrögzítési furatrendezés.

Optional

- | | |
|---|--|
| 09952 Teljes felépítményépítő modul (BBM) | 09240 Alkalmazás csatlakozó szemétyűjtő számára |
| 06691 Szerelvény csatlakozó a fülke homloklemén | 01502 Oldalsó helyzetjelző nélkül |
| 02950 Hidraulikus platform szerelvényvonófejkező | |

MELLÉKHAJTÁS (PTO)

Optional

- | | |
|--|--|
| 06282 Hátsó motormellék. 13 ó., állandó, sziv.hajt. | 16148 Mellékhajtás típusok és elhelyezkedések |
|--|--|

24 V-OS TÁPELLÁTÁS

80 A generátor; 2 x 125 Ah akkumulátor..

Optional

01897 100 A generátor

08797 Akkumulátor - 2 x 175 Ah

MAX. JÁRMŪTÖMEG ÉS MAX. SZERELVÉNYTÖMEG

Műszakilag megengedett össztömeg 19000 kg; Hajtáslánc alapú GCM egyenlő a GVM értékkel.

Optional

00064 Max. szerelv.tömeg
22500 kg, hajt.lánc alapj.

ALKALMAZÁS KÖRÜLMÉNYEI

Víztelenítő, fűtött; Normál levegőbeszívás magasan a fülke mögött.

Optional

01282 Mérsékelt éghajlat

09960 Levegőbeszívás a
fülketetőn

04256 Víztelenítő, fűtetlen

JÁRMŪSZÁLLÍTÁS

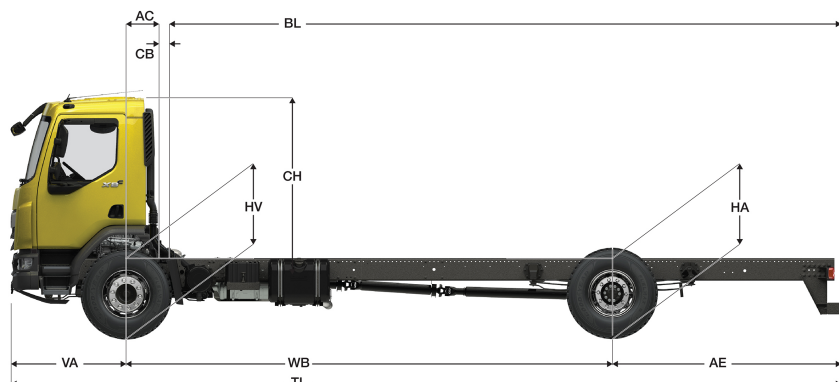
Szabvány szerszámkészlet.

Optional

06491 Szerszámkészlet, Kelet-
Európa

XBC 230

FA 4X2 Merev, 19t



	Wheelbase - AE		Unladen weight ¹⁾			Gross Carrying Capacity			Variable dimensions									
	WB	AE ⁵⁾	Front	Rear	Total	Front	Rear	Total	AC	CB ⁶⁾	CH ⁷⁾	BL ⁸⁾	BL	TL	HA ⁹⁾	HA ¹⁰⁾	TK ¹¹⁾	TW ¹²⁾
DAY CAB	3,45	1,12	3252	1431	4682	4248	10069	14318	0,24	0,24	1,88	3,89	3,89	5,95	1,08	0,96	12,96	13,97
	3,75	1,12	3275	1442	4718	4225	10058	14282	0,24	0,24	1,88	4,33	4,33	6,25	1,08	0,96	13,78	14,81
	4,15	1,12	3294	1446	4741	4206	10054	14259	0,24	0,24	1,88	4,89	4,89	6,65	1,08	0,97	14,87	15,92
	4,45	1,12	3315	1460	4776	4185	10040	14224	0,24	0,24	1,88	5,32	5,32	6,95	1,08	0,97	15,69	16,75
	4,75	1,12	3327	1466	4793	4173	10034	14207	0,24	0,24	1,88	5,76	5,76	7,25	1,08	0,98	16,51	17,58

OTHER DIMENSIONS VA: 1,38 HV¹³⁾: 1,00 HV¹⁴⁾: 0,90 RB: 0,79 SB: 1,83 TB¹⁵⁾: 2,47

- 1) A jármű össztömege a forgalmi adatai szerint.
- 2) A szerelvény össztömege a forgalmi adatai szerint.
- 3) Tengelyt. norm. kerékméretnél.
- 4) Alváz és fülkesúly számítása a következőkkel : alap spec. tételek, 0 liter üzemanyaggal, 27 liter AdBlue® adalékkal, 0 kg vezetősúlyal, ± 3 % turással. A specifikáció módosítása jelentős mértékben befolyásolhatja a járműsúlyt.
- 5) A legtöbb WB-nél más AE méretek is lehetnek. Módosítsa a hátsó túlny-t a szám. járműhosszhoz.
- 6) A bemutatott CB normál lev. beömlen és/vagy kipufogón.
- 7) A fülkemagasság a vázkeret tagtól a zárt tetoablakig mérve.

- 8) Számítsa ki a vevospec. járműhosszt a TOPEC-vel. A kapott járműhossz maximális tengelyterhelésen és egyenloen elosztott rakományon alapul.
- 9) Terheletlen mag. a hajtott t. közepénél.
- 10) Terhelt mag. a hajtott t. közepénél.
- 11) TK = szegélyek közötti fordulókör.
- 12) TW = falak közötti fordulókör.
- 13) Terheletl. mag. az első t-(ek) közepénél.
- 14) Terhelt mag. az első t-(ek) közepénél.
- 15) Teljes szélesség hátul. (Az első tengely közepénél –255)

Depending on the vehicle configuration a specific option may not be possible. The availability and specification of this vehicle may differ per country. For further information please contact the DAF organisation. Pictures and technical illustrations are not binding in detail and can differ from the standard specification. Subject to modification without prior notice.