

Specification sheet

XD 370

FAX 8X2 Meriv



XD

ENGINES

XD NewGen 370 MX-11 (270 kW / 367 LE)
XD NewGen 410 MX-11 (300 kW / 408 LE)
XD NewGen 450 MX-11 (330 kW / 449 LE)

GVM¹⁾

32000 kg

Max. front 15000 kg

Max. rear 19000 kg

GCM²⁾

38000 kg

VÁLASZTHATÓ CSOMAGOK

Optional

17448 NGD biztonsági csomag 17595 Executive csomag XD/XF

FÜLKEKÜLSŐ

Luxurious Day Cab fülke páratlan aerodinamikával az üzemanyag-takarékos vezetés és az alacsony CO₂-kibocsátás érdekében. A hatalmas és mély, oldalt ívelt elülső szélvédő, valamint a nagy oldalablakok páratlan közvetlen rálátást biztosítanak a járművezető számára, ezzel is javítva a közúti biztonságot. Fülke hossza: 2030 mm; fülke szélessége: 2500 mm. Fülke hágcsoínak száma: 3.; Mechanikus fülkefelfüggesztés; LED-es fényszórók; DAF Corner Eye.

Optional

07018 Sleeper Cab	00949 LED-es tetőlámpák; kieg. LED-es világítás a fülket
06244 Sleeper High Cab	01925 Két LED-es munkalámpa a fülke hátsó falán
02889 Alváz elejének kivitele: nincs padlólemez	01891 Villogó forgófények a fülke elején, előkészítés
07586 Alváz elejének kivitele: robusztus	06629 Két vészvillogó forgófény
01226 Fülkefelfüggesztés, légrugós	03232 Első szélvédő napvédő fóliával
03358 Külső napellenző	03317 Hátsó ablak: dupla üveg
03922 Első ködlámpák	07343 Utasoldali ajtónál járdára néző ablak
00936 Kieg. LED-es világítás a fülketetőn, előkészítve	01362 DAF digitális megjelenítő rendszer
01836 LED-es tetőlámpák	

AERODINAMIKA

Optional

00008 Áll. tetőlégtերelő, rövid, SH Cab fülkéhez	00097 Áll. tetőlégt. Sleeper Cab fülkéhez
00082 Áll. tetőlégt. Day Cab fülkéhez	00020 Áll. tetőlégtերelő, hosszú, al., SH Cab fülkéhez

SZÍNEK

Fülkeszín: E1980 Crystal White (jégfehér); Alvákszín: szürke.; Lökhárító színe: Crystal White.

VEZETŐFÜLKE BELSŐ

Fülke belső kárpitozásának színe: Luxury; Műszerfalburkolat: Vision; Fülke belső díszítése: Hexagon; Vezetőülés: Comfort Air; Váltósofőr-ülés: mozi szövborítással; Műszerfali asztal nélkül; A tárolórekesz középen található; Automatikus hőm. szabályozás és légkondicionáló; Kiegészítő fülkefűtés nélkül.

Optional

02354 Kormánykerék ezüst díszítésekkel	02117 Harmadik ülés
02355 Kormánykerék, bőr	02837 Műszerfali asztal
02353 Fülke belső díszítése: Argenta	03948 Egy fiók
02350 Fülke belső díszítése: Natura	03954 Hűtőgép
07733 Vezetőülés: Luxury Air	02838 Habszivacs matrac az alsó hálólhelyhez
07736 Vezetőülés: Super Air	02854 Xtra Comfort matrac alsó hálólhelyhez
07737 Vezetőülés: Xtra Leather Air	01775 Xtra Comfort matrac takaróval, alsó hálólhelyhez
09541 Vezetőülés kartámasz	06970 Fülke automata klímavezérlés
01740 Kartámasz a vezetőoldali ülés mindkét oldalán	

KOMMUNIKÁCIÓ- ÉS VEZETÉSKEZELÉS

DAF Connect; Digitális tachográf, Stoneridge 1C, G2V2 változat; Seb.hat. beáll. 85 km/h; kikapcs. Eco mód:90 km/h; DAF Infotainment Luxury Luxury hangszórókkal; Adaptív seb.tartás ráfutás figyelmeztetéssel.

Optional

09681 Maut előkészítés	09908 Sebesség tartás
06211 DAF Infotainment System FM/DAB/DAB+ rádióval	08023 Adaptív automatikus sebességtartás FCW + AEBS-3
03470 DAF Infotainment System: Exclusive, előkészítve	06991 Prediktív sebességtartás
01915 DAF Infotainment System: Luxury Plus	06992 Prediktív sebességtartás (PCC) lite verzió

BIZTONSÁG

Sávelhagyás-felügyelő rendszer; Járműstabilitás ellenőrzés nélkül; Alapszintű motorindításgátló rendszer; Nincsenek EC-ADR csomagok; DAF oldalirányú és kanyarodási asszisztens.

Optional

08631 Légzsák (vezetőoldali) és 2 biztonságiöv-feszítő	00795 EC ADR biztonsági előírások
--	-----------------------------------

FELFÜGGESZTÉS ÉS TENGELYEK

mellső: 2x 8,00 t, parabola, 163N; Hátsó tengelyterhelés 13,00 t; Hátsó: 20,00 t, légrugós, SR1344; Követőtengely-terhelés 8,0t; Emelőszerkezet.

Optional

06264 Első tengelyterhelés 9,00 + 9,00 t	08191 Hídterhelés-érzékelő
04057 HR1356 hts. tg.	

KEREKEK ÉS GUMIABRONCSOK

Hajtott hátsó tengely(ek): 315/60R22.5; F1,315/60R22.5GO FMXSE 154/148 L Steering BBB 3P; R1,315/60R22.5GO FMXSE 154/148 L Steering BBB 3P; R2,315/60R22.5GO FMXSE 154/148 L Steering BBB 3P.

Optional

16152 Gumiabroncs márkák és típusok	
-------------------------------------	--

ERŐÁTVITEL

MX-11 motor, több. nyom., 6 heng. díz., 10,8 liter. 270 kW-os (367 LE) telj. 1600 ford/percnél. Max. nyom.: 1950 Nm 900-1125 ford./percnél.; Károsanyag-kibocsátás: Euro 6; Eco üzemanyag; 12 sebességes TraXon, 12TX2010 DD, 16,69-1,00; Sebességváltó áttételi aránya 16,69-1,00; Hátsó híd áttételi aránya 2,38.

Optional

07110 Eco teljesítmény	08371 Hosszú jármű (LCV)
02314 Sebességváltó gyorsító fokozat	09638 Terep alkalmazás
01514 Elmozgatás	01498 Terepi alkalmazások elindulást segítő funkcióval
07101 Standard szállítás, Lite változat	03720 Nincs kipörgésgátló (ASR)
09637 Folyadékszállítás	

FÉKRENDSZER

Kipufogófék; Elöl és hátul léghűtésű tárcsafékek. Kétkörös légrendszer elektronikus vezérléssel (EBS)..

Optional

09921 MX motorfék	01497 Pneum. rögzítőfék-vezér. beszélő figyelmeztetéssel
02715 ZF Intarder	00929 Meghajtott hátsó tengely dobfekekkel
01572 Rögzítőfék-vezérlés, elektro-pneumatikus	

ALVÁZ

Tengelytáv 5,00 m / hátsó túlnyúlás 1,75 m; Alvázhossztartó magassága 310 mm; Normál elem, hely; 340 l alu üt., B, mag. 620 mm; 45 literes AdBlue(R)-tartály, akk. ház alatt balra; Alácsúszás-védelem, elöl (FUP); Fröcskölésgátló.

Optional

- 16157** Üzemanyagtartály, anyag **03323** LED-es hátsó lámpa és méretek
07070 Pótkeréktartó bal oldalt

VONÓRÚD ÉS PÓTKOCSI-FELSZERELÉS

Zárótag.

Optional

- 07033** Pótkocsi vonófej Ringfeder D=13,7
07034 Pótkocsi vonófej Ringfeder D=20,0
08026 Pótkocsi vonófej Rockinger D=13,0
08027 Pótkocsi vonófej Rockinger D=20,0
04659 Pótkocsikábel EBS

KAROSSZÉRIATÍPUSOK ÉS - ELŐKÉSZÜLETEK

Alkalmazáscsatlakozó az alvázon.

Optional

- 09421** További tartalék vezetékek

MELLÉKHAJTÁS (PTO)

Optional

- 16148** Mellékhajtás típusok és elhelyezkedések

24 V-OS TÁPELLÁTÁS

130 A generátor; 2 x 140 Ah akkumulátor..

Optional

- 08775** 150 A generátor
08797 Akkumulátor - 2 x 175 Ah
07671 2 db 210 Ah-s akkumulátor, AGM C típusú
06440 Akkumulátorok, 2x230 Ah

MAX. JÁRMŪTÖMEG ÉS MAX. SZERELVÉNYTÖMEG

Műszakilag megengedett össztömeg 35000 kg; Max.összt. 38000 kg,hajt.lánc alapján 2. oszt..

ALKALMAZÁS KÖRÜLMÉNYEI

Levegőbeszívás elöl.

Optional

- 08400** Csendes üzemmód
02260 Extra fülkeszigetelés
03648 Centrifugális levegőbeszívás magasan
06614 Porvédő lemez

SZERVIZ ÉS KARBANTARTÁS

Warranty Plus garancia hajtáslánra: 1 évig érvényes a teljes járműre az OEM beszállítók által biztosított formában (kiv. a valódi kopóalkatészeket), a 2. és 3. évben a hajtáslánra, 300 000 km-ig, meghibásodásra 1 évig.; ITS szerviz.

Optional

- 08311** Szerviz időköz: nyújtott

JÁRMŪSZÁLLÍTÁS

Minimális szerszámkészlet.

Optional

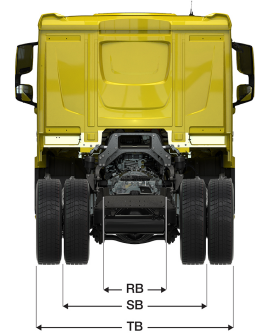
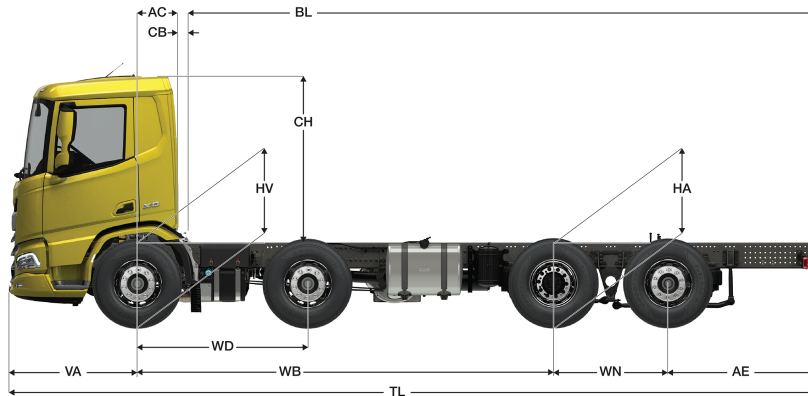
- 07569** Emelő



Go to [DAF.com](https://www.daf.com) to configure your own perfect DAF.

XD 370

FAX 8X2 Merev



	Wheelbase - AE		Unladen weight ¹⁾			Gross Carrying Capacity			Variable dimensions									
	WB	AE ⁵⁾	Front	Rear	Total	Front	Rear	Total	AC	CB ⁶⁾	CH	BL ⁷⁾	BL	TL	HA ⁸⁾	HA ⁹⁾	TK ¹⁰⁾	TW ¹¹⁾
DAY CAB	4,60	1,55	7096	2180	9276	7904	16820	22724	0,50	0,07	2,01	6,58	6,58	9,08	0,99	0,96	17,08	18,37
	5,00	1,75	7011	2362	9372	7989	16638	22628	0,50	0,07	2,01	7,09	7,09	9,68	0,99	0,96	18,24	19,55
	5,70	2,00	6873	2596	9469	8127	16404	22531	0,50	0,07	2,01	7,97	7,97	10,63	0,99	0,96	20,27	21,60
	6,40	2,60	6915	3022	9937	8085	15978	22063	0,50	0,07	2,01	8,88	8,88	11,93	0,99	0,96	22,31	23,65
SLEEPER CAB	4,60	1,55	7229	2158	9386	7771	16842	22614	0,83	0,07	2,01	5,95	5,95	9,08	0,99	0,96	17,08	18,37
	5,00	1,75	7141	2342	9483	7859	16658	22517	0,83	0,07	2,01	6,46	6,46	9,68	0,99	0,96	18,24	19,55
	5,70	2,00	7002	2579	9580	7998	16421	22420	0,83	0,07	2,01	7,35	7,35	10,63	0,99	0,96	20,27	21,60
	6,40	2,60	7041	3007	10048	7959	15993	21952	0,83	0,07	2,01	8,25	8,25	11,93	0,99	0,96	22,31	23,65
SLEEPER HIGH CAB	4,60	1,55	7266	2150	9416	7734	16850	22584	0,83	0,07	2,49	5,95	5,95	9,08	0,99	0,96	17,08	18,37
	5,00	1,75	7178	2335	9513	7822	16665	22487	0,83	0,07	2,49	6,47	6,47	9,68	0,99	0,96	18,24	19,55
	5,70	2,00	7037	2573	9610	7963	16427	22390	0,83	0,07	2,49	7,37	7,37	10,63	0,99	0,96	20,27	21,60
	6,40	2,60	7076	3001	10077	7924	15999	21923	0,83	0,07	2,49	8,27	8,27	11,93	0,99	0,96	22,31	23,65

OTHER DIMENSIONS

VA: 1,53 WD: 2,05 WN: 1,40 HV¹²⁾: 1,03 HV¹³⁾: 0,96 RB: 0,79 SB: 1,82 TB¹⁴⁾: 2,48

- 1) A jármű össztömege a forgalmi adatai szerint.
- 2) A szerelvény össztömege a forgalmi adatai szerint.
- 3) Tengelyt. norm. kerékméreténél.
- 4) Alváz és fülkesúly számítása a következőkkel: alap spec. tételek, 0 liter üzemanyaggal, 41 liter AdBlue® adalékkal, 0 kg vezetősúlyal, ± 3 % túréssel. A specifikáció módosítása jelentős mértékben befolyásolhatja a járműsúlyt.
- 5) A legtöbb WB-nél más AE méretek is lehetnek. Módosítsa a hátsó súly-t a szám. járműhosszhoz.
- 6) A bemutatott CB normál lev. beömlőn és/vagy kipufogón.
- 7) Számítsa ki a vevőspec. járműhosszt a TOPEC-vel. A kapott járműhossz maximális tengelyterhelésen és egyenloen elosztott rakományon alapul.

- 8) Terheletlen mag, a hajtott t. közepénél (utánf. t. leeng.).
- 9) Terhelt mag, a hajtott t. közepénél.
- 10) TK = szegélyek közötti fordulókör.
- 11) TW = falak közötti fordulókör.
- 12) Terhelt, mag, az első t-(ek) közepénél.
- 13) Terhelt mag, az első t-(ek) közepénél.
- 14) Teljes szélesség hátul. (Az első tengely közepénél –255)

Depending on the vehicle configuration a specific option may not be possible. The availability and specification of this vehicle may differ per country. For further information please contact the DAF organisation. Pictures and technical illustrations are not binding in detail and can differ from the standard specification. Subject to modification without prior notice.