

# Specification sheet

# XD 370

FAD 8X4 Merev, Mixer



**XD**

## ENGINES

XD NewGen 370 MX-11 (270 kW / 367 LE)
XD NewGen 410 MX-11 (300 kW / 408 LE)
XD NewGen 450 MX-11 (330 kW / 449 LE)

## GVM<sup>1)</sup>

30000 kg

Max. front 14200 kg

Max. rear 18000 kg

## GCM<sup>2)</sup>

35500 kg

## VÁLASZTHATÓ CSOMAGOK

### Optional

17448 NGD biztonsági csomag 17595 Executive csomag XD/XF

## FÜLKEKÜLSŐ

Luxurious Day Cab fülke páratlan aerodinamikával az üzemanyag-takarékos vezetés és az alacsony CO<sub>2</sub>-kibocsátás érdekében. A hatalmas és mély, oldalt ívelt elülső szélvédő, valamint a nagy oldalablakok páratlan közvetlen rálátást biztosítanak a járművezető számára, ezzel is javítva a közúti biztonságot. Fülke hossza: 2030 mm; fülke szélessége: 2500 mm. Fülke hágcsoinák száma: 3.; Mechanikus fülkefelfüggesztés; LED-es fényszórók; DAF Corner Eye.

### Optional

07018 Sleeper Cab	00949 LED-es tetőlámpák; kieg. LED-es világítás a fülket
06244 Sleeper High Cab	01925 Két LED-es munkalámpa a fülke hátsó falán
07586 Alváz elejének kivitele: robusztus	01891 Villogó forgófények a fülke elején, előkészítés
01226 Fülkefelfüggesztés, légrugós	06629 Két vészvillogó forgófény
03358 Külső napellenző	03232 Első szélvédő napvédő fóliával
03922 Első ködlámpák	03317 Hátsó ablak: dupla üveg
00936 Kieg. LED-es világítás a fülketetőn, előkészítve	07343 Utasoldali ajtónál járdára néző ablak
01836 LED-es tetőlámpák	01362 DAF digitális megjelenítő rendszer

## AERODINAMIKA

### Optional

00008 Áll. tetőlégtérelő, rövid, SH Cab fülkéhez	00097 Áll. tetőlégt. Sleeper Cab fülkéhez
00082 Áll. tetőlégt. Day Cab fülkéhez	00020 Áll. tetőlégtérelő, hosszú, al., SH Cab fülkéhez

## SZÍNEK

Fülkeszín: E1980 Crystal White (jégfehér); Alvázs szín: szürke.; Lökhárító színe: Crystal White.

## VEZETŐFÜLKE BELSŐ

Fülke belső kárpitozásának színe: Luxury; Műszerfalburkolat: Vision; Fülke belső díszítése: Hexagon; Vezetőülés: Comfort Air; Váltósofőrülés: mozi szövetborítással; Műszerfali asztal nélkül; A tárolórekesz középen található; Automatikus hőm. szabályozás és légkondicionáló; Kiegészítő fülkefűtés nélkül.

### Optional

02354 Kormánykerék ezüst díszítésekkel	02117 Harmadik ülés
02355 Kormánykerék, bőr	02837 Műszerfali asztal
02353 Fülke belső díszítése: Argenta	03948 Egy fiók
02350 Fülke belső díszítése: Natura	03954 Hűtőgép
07733 Vezetőülés: Luxury Air	02838 Habszivacs matrac az alsó hálólhelyhez
07736 Vezetőülés: Super Air	02854 Xtra Comfort matrac alsó hálólhelyhez
07737 Vezetőülés: Xtra Leather Air	01775 Xtra Comfort matrac takaróval, alsó hálólhelyhez
09541 Vezetőülés kartámasz	06970 Fülke automata klímavezérlés
01740 Kartámasz a vezetőoldali ülés mindkét oldalán	

## KOMMUNIKÁCIÓ- ÉS VEZETÉSKEZELÉS

DAF Connect; Digitális tachográf, Stoneridge 1C, G2V2 változat; Seb.hat. beáll. 85 km/h; kikapcs. Eco mód:90 km/h; DAF Infotainment Luxury Luxury hangszórókkal; Adaptív seb.tartás ráfutás figyelmeztetéssel.

### Optional

09681 Maut előkészítés	09908 Sebesség tartás
06211 DAF Infotainment System FM/DAB/DAB+ rádióval	08023 Adaptív automatikus sebességtartás FCW + AEBS-3
03470 DAF Infotainment System: Exclusive, előkészítve	06991 Prediktív sebességtartás
01915 DAF Infotainment System: Luxury Plus	06992 Prediktív sebességtartás (PCC) lite verzió

## BIZTONSÁG

Sávelhagyás-figyelmeztető rendszer; Járműstabilitás ellenőrzés nélkül; Alapszintű motorindításgátló rendszer; Nincsenek EC-ADR csomagok; DAF oldalirányú és kanyarodási asszisztens.

### Optional

08631 Légzsák (vezetőoldali) és 2 biztonságiöv-feszítő	00795 EC ADR biztonsági előírások
--	-----------------------------------

## FELFÜGGESZTÉS ÉS TENGELYEK

Első: 2 x 7,10 t, parabola, 163N; 9,50+9,50 t hátsóhíd-terhelés; Hátsó: 19,00 t, trapézrugó, SR1132T; Nincs emelőszerkezet.

## KEREKEK ÉS GUMIABRONCSOK

Hajtott hátsó tengely(ek): 315/70R22.5; F1,315/70R22.5GO AFMAXS 156/150 L Steering ABA; R1,315/70R22.5GO AFMAXD 154/150 L Traction ACA.

### Optional

16152 Gumiabroncs márkák és típusok
-------------------------------------

## ERŐÁTVITEL

MX-11 motor, több. nyom., 6 heng. díz., 10,8 liter. 270 kW-os (367 LE) telj. 1600 ford/percnél. Max. nyom.: 1950 Nm 900-1125 ford./percnél.; Károsanyag-kibocsátás: Euro 6; Eco üzemanyag; 12 sebességes TraXon, 12TX2610 OD, 12,92-0,77; Sebességváltó áttételi aránya 12,92-0,77; Hátsó híd áttételi aránya 3,73.

### Optional

07110 Eco teljesítmény	09638 Terep alkalmazás
01514 Elmozgatás	01498 Terepi alkalmazások elindulást segítő funkcióval
07101 Standard szállítás, Lite változat	03720 Nincs kipörgésgátló (ASR)
09637 Folyadékszállítás	

## FÉKRENDSZER

Kipufogófék; Elöl és hátul léghűtésű tárcsafékek. Kétkörös légrendszer elektronikus vezérléssel (EBS)..

### Optional

09921 MX motorfék	01497 Pneum. rögzítőfék-vezér. beszélő figyelmeztetéssel
02715 ZF Intarder	00929 Meghajtott hátsó tengely dobfekekkel
01572 Rögzítőfék-vezérlés, elektro-pneumatikus	

## ALVÁZ

Tengelytáv 5,30 m / hátsó túlnyúlás 1,65 m; Alvázhossztartó magassága 310 mm; Normál elem, hely; 340 l alu. út., B, mag. 620 mm; 45 literes AdBlue(R)-tartály, akk. ház alatt balra; Alácsúszás-védelem, elöl (FUP); Fröcskölésgátló.

### Optional

16157 Üzemanyagtartály, anyag 03323 LED-es hátsó lámpa és méretek

## VONÓRÚD ÉS PÓTKOCSI-FELSZERELÉS

Zárótag.

### Optional

07033 Pótkocsi vonófej Ringfeder D=13,7  
07034 Pótkocsi vonófej Ringfeder D=20,0  
08026 Pótkocsi vonófej Rockinger D=13,0  
08027 Pótkocsi vonófej Rockinger D=20,0  
04659 Pótkocsikábel EBS

## KAROSSZÉRIATÍPUSOK ÉS - ELŐKÉSZÜLETEK

Alkalmazáscsatlakozó az alvázon.

### Optional

09421 További tartalék vezetékek  
09200 Normál alváz-előkészítés

## MELLÉKHAJTÁS (PTO)

### Optional

16148 Mellékajtás típusok és elhelyezkedések

## 24 V-OS TÁPELLÁTÁS

110 A generátor; 2 x 140 Ah akkumulátor..

### Optional

04492 130 A generátor  
08775 150 A generátor  
08797 Akkumulátor - 2 x 175 Ah  
07671 2 db 210 Ah-s akkumulátor, AGM C típusú  
06440 Akkumulátorok, 2x230 Ah

## MAX. JÁRMŪTÖMEG ÉS MAX. SZERELVÉNYTÖMEG

Műszakilag megengedett össztömeg 32000 kg; Max.összt. 35500 kg,hajt.lánc alapján 2. oszt..

## ALKALMAZÁS KÖRÜLMÉNYEI

Levegőbeszívás elől.

### Optional

02260 Extra fülkeszigetelés  
03648 Centrifugális levegőbeszívás magasan  
06614 Porvédő lemez

## SZERVIZ ÉS KARBANTARTÁS

Warranty Plus garancia hajtásláncre: 1 évig érvényes a teljes járműre az OEM beszállítók által biztosított formában (kiv. a valódi kopóalkatészeket), a 2. és 3. évben a hajtásláncre, 300 000 km-ig, meghibásodásra 1 évig.; ITS szerviz.

### Optional

08311 Szerviz időköz: nyújtott

## JÁRMŪSZÁLLÍTÁS

Minimális szerszámkészlet.

### Optional

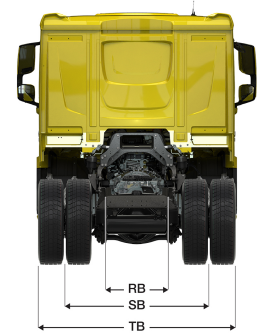
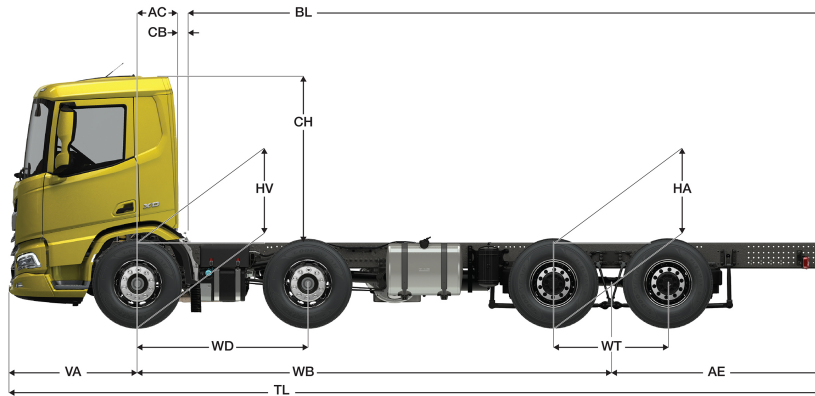
07569 Emelő



Go to [DAF.com](https://www.daf.com) to configure your own perfect DAF.

# XD 370

FAD 8X4 Mervev, Mixer



	Wheelbase - AE		Unladen weight <sup>1)</sup>			Gross Carrying Capacity			Variable dimensions									
	WB	AE <sup>5)</sup>	Front	Rear	Total	Front	Rear	Total	AC	CB <sup>6)</sup>	CH	BL <sup>7)</sup>	BL	TL	HA <sup>8)</sup>	HA <sup>9)</sup>	TK <sup>10)</sup>	TW <sup>11)</sup>
DAY CAB	5,05	1,65	6584	2551	9135	7616	15449	20865	0,50	0,07	2,01	6,28	6,70	8,23	1,16	1,09	18,39	19,70
	5,30	1,65	6602	2697	9300	7598	15303	20700	0,50	0,07	2,01	6,60	7,04	8,48	1,16	1,09	19,12	20,43
	5,70	1,65	6534	2800	9334	7666	15200	20666	0,50	0,07	2,01	7,10	7,59	8,88	1,16	1,09	20,28	21,60
SLEEPER CAB	5,05	1,65	6710	2528	9238	7490	15472	20762	0,83	0,07	2,01	5,65	6,07	8,23	1,16	1,09	18,39	19,70
	5,30	1,65	6727	2675	9403	7473	15325	20597	0,83	0,07	2,01	5,98	6,42	8,48	1,16	1,09	19,12	20,43
	5,70	1,65	6657	2780	9437	7543	15220	20563	0,83	0,07	2,01	6,48	6,96	8,88	1,16	1,09	20,28	21,60
SLEEPER HIGH CAB	5,05	1,65	6748	2519	9267	7452	15481	20733	0,83	0,07	2,49	5,67	6,08	8,23	1,16	1,09	18,39	19,70
	5,30	1,65	6765	2667	9432	7435	15333	20568	0,83	0,07	2,49	5,98	6,43	8,48	1,16	1,09	19,12	20,43
	5,70	1,65	6694	2772	9466	7506	15228	20534	0,83	0,07	2,49	6,50	6,97	8,88	1,16	1,09	20,28	21,60

OTHER DIMENSIONS VA: 1,53 WD: 2,05 WT: 1,40 HV<sup>12)</sup>: 1,06 HV<sup>13)</sup>: 0,97 RB: 0,79 SB: 1,82 TB<sup>14)</sup>: 2,48

- 1) A jármű össztömege a forgalmi adatai szerint.
- 2) A szerelvény össztömege a forgalmi adatai szerint.
- 3) Tengelyt. norm. kerékméreténél.
- 4) Alváz és fülkesúly számítása a következőkkel: alap spec. tételek, 0 liter üzemanyaggal, 41 liter AdBlue® adalékkal, 0 kg vezetősúlyal, ± 3 % túréssel. A specifikáció módosítása jelentős mértékben befolyásolhatja a járműsúlyt.
- 5) A legtöbb WB-nél más AE méretek is lehetnek. Módosítsa a hátsó súly-t a szám. járműhosszhoz.
- 6) A bemutatott CB normál lev. beömlő és/vagy kipufogón.
- 7) Számítsa ki a vevőspec. járműhosszt a TOPEC-vel. A kapott járműhossz maximális tengelyterhelésen és egyenloen elosztott rakományon alapul.

- 8) Terheletlen mag, a hajtott t. közepénél.
- 9) Terhelt mag, a hajtott t. közepénél.
- 10) TK = szegélyek közötti fordulókör.
- 11) TW = falak közötti fordulókör.
- 12) Terheletl. mag, az első t-(ek) közepénél.
- 13) Terhelt mag, az első t-(ek) közepénél.
- 14) Teljes szélesség hátul. (Az első tengely közepénél –255)

Depending on the vehicle configuration a specific option may not be possible. The availability and specification of this vehicle may differ per country. For further information please contact the DAF organisation. Pictures and technical illustrations are not binding in detail and can differ from the standard specification. Subject to modification without prior notice.