

Specification sheet

XD 300

FAT 6X4 Mervev



XD

ENGINES

XD NewGen 300 MX-11 (220 kW / 299 LE)
XD NewGen 340 MX-11 (251 kW / 341 LE)
XD NewGen 370 MX-11 (270 kW / 367 LE)
XD NewGen 410 MX-11 (300 kW / 408 LE)
XD NewGen 450 MX-11 (330 kW / 449 LE)

GVM¹⁾

25000 kg
Max. front 8000 kg
Max. rear 19000 kg

GCM²⁾

38000 kg

VÁLASZTHATÓ CSOMAGOK

Optional

- 17448** NGD biztonsági csomag **17595** Executive csomag XD/XF
10278 Efficiency Plus Pack XD

FÜLKEKÜLSŐ

Luxurious Day Cab fülke páratlan aerodinamikával az üzemanyag-takarékos vezetés és az alacsony CO₂-kibocsátás érdekében. A hatalmas és mély, oldalt ívelt elülső szélvédő, valamint a nagy oldalablakok páratlan közvetlen rálátást biztosítanak a járművezető számára, ezzel is javítva a közúti biztonságot. Fülke hossza: 2030 mm; fülke szélessége: 2500 mm. Fülke hágcsoínak száma: 2.; Mechanikus fülkefelfüggesztés; LED-es fényszórók; DAF Corner Eye.

Optional

- 07018** Sleeper Cab **01836** LED-es tetőlámpák
06244 Sleeper High Cab **00949** LED-es tetőlámpák; kieg. LED-es világítás a fülkét
02889 Alvás elejének kivitele: nincs padlólemez **01925** Két LED-es munkalámpa a fülke hátsó falán
02952 Alvás elejének kivitele: aero aljzatlemez **01891** Villogó forgófények a fülke elején, előkészítés
07586 Alvás elejének kivitele: robusztus **06629** Két vészvillogó forgófény
01226 Fülkefelfüggesztés, légrugós **03232** Első szélvédő napvédő fóliával
03358 Külső napellenző **03317** Hátsó ablak: dupla üveg
03922 Első ködlámpák **07343** Utasoldali ajtónál járdára néző ablak
00936 Kieg. LED-es világítás a fülkétetőn, előkészítve **01362** DAF digitális megjelenítő rendszer

AERODINAMIKA

Optional

- 00008** Áll. tetőlégterelő, rövid, SH Cab fülkéhez **00020** Áll. tetőlégterelő, hosszú, al., SH Cab fülkéhez
00082 Áll. tetőlégt. Day Cab fülkéhez **02662** Áll. tetőlégterelő, hosszú, köz., SH Cab fülkéhez
00097 Áll. tetőlégt. Sleeper Cab fülkéhez

SZÍNEK

Fülkeszín: E1980 Crystal White (jégfehér); Alvászín szürke.; Lökhárító színe: Crystal White.

VEZETŐFÜLKE BELSŐ

Fülke belső kárpitozásának színe: Luxury; Műszerfalburkolat: Vision; Fülke belső díszítése: Hexagon; Vezetőülés: Comfort Air; Váltószófor-ülés: mozi szövethorítás; Műszerfali asztal nélkül; A tárolórekesz középen található; Automatikus hőm. szabályozás és légkondicionáló; Kiegészítő fülkefűtés nélkül.

Optional

- 02354** Kormánykerék ezüst díszítésekkel **02117** Harmadik ülés
02355 Kormánykerék, bőr **02837** Műszerfali asztal
02353 Fülke belső díszítése: Argenta **03948** Egy fiók
02350 Fülke belső díszítése: Natura **03954** Hűtőgép
07733 Vezetőülés: Luxury Air **02838** Habszivacs matrac az alsó hálólámpához
07736 Vezetőülés: Super Air **02854** Xtra Comfort matrac alsó hálólámpához
07737 Vezetőülés: Xtra Leather Air **01775** Xtra Comfort matrac takaróval, alsó hálólámpához
09541 Vezetőülés kartámasz **06970** Fülke automata klímavezérlés
01740 Kartámasz a vezetőoldali ülés mindkét oldalán

KOMMUNIKÁCIÓ- ÉS VEZETÉSKEZELÉS

DAF Connect; Digitális tachográf, Stoneridge 1C, G2V2 változat; Seb.hat. beáll. 85 km/h; kikapcs. Eco mód:90 km/h; DAF Infotainment Luxury Luxury hangszórókkal; Adaptív automatikus sebességtartás FCW + AEBS-3.

Optional

- 09681** Maut előkészítés **01915** DAF Infotainment System: Luxury Plus
06211 DAF Infotainment System FM/DAB/DAB+ rádióval **06991** Prediktív sebességtartás
03470 DAF Infotainment System: Exclusive, előkészítve **06992** Prediktív sebességtartás (PCC) lite verzió

BIZTONSÁG

Sávelhagyás-figyelmeztető rendszer; Járműstabilitás-vezérlő (VSC); Alapszintű motorindításgátló rendszer; Nincsenek EC-ADR csomagok; DAF oldalirányú és kanyarodási asszisztens.

Optional

- 08631** Légzsák (vezetőoldali) és 2 biztonságiöv-feszítő **00795** EC ADR biztonsági előírások

FELFÜGGESZTÉS ÉS TENGELYEK

mellső: 8,00 t, parabola, 163N; 13,00+13,00 t hátsóhíd terhelés; Hátsó: 26,00 t, légr., SR1360T; Nincs emelőszerkezet.

Optional

- 01769** Elülső tengely terhelése 7,50 t **01601** Hátsó trapézrugók
06257 Első tengely terhelése 9,00 t **04549** 10,50+10,50 t hátsóhíd terhelés
07494 HR1670T hátsó tengely **08191** Hídterhelés-érzékelő

KEREKEK ÉS GUMIABRONCSOK

Hajtott hátsó tengely(ek): 315/70R22.5; F1,315/70R22.5GO AFMAXS 156/150 L Steering ABA; R1,315/70R22.5GO AFMAXD 154/150 L Traction ACA.

Optional

- 16152** Gumiabroncs márkák és típusok

ERŐÁTVITEL

MX-11 motor, 6 hengeres dízelmotor, 10,8 liter. Teljesítmény 220 kW (299 LE) 1600 ford/perc, max. nyomaték 1450 Nm 900-1400 ford/perc fordulatszám.; Károsanyag-kibocsátás: Euro 6; Eco üzemanyag; 12 sebességes TraXon, 12TX1810 OD, 12,92-0,77; Sebességváltó áttételi aránya 12,92-0,77; Hátsó híd áttételi aránya 3,78.

Optional

- 07110** Eco teljesítmény **09637** Folyadékcsatlakozás
02313 Közvetlen hajtású sebességváltó **09638** Terep alkalmazás
01514 Elmozgatás **01498** Terepi alkalmazások elindulást segítő funkcióval
07101 Standard szállítás, Lite változat

FÉKRENDSZER

Kipufogófék; Elöl és hátul léghűtésű tárcsafékek. Kétkörös légrendszer elektronikus vezérléssel (EBS)..

Optional

- 09921** MX motorfék **01497** Pneum. rögzítőfék-vezér. beszélő figyelmeztetéssel
02715 ZF Intarder **00929** Meghajtott hátsó tengely dobfekekkel
01572 Rögzítőfék-vezérlés, elektro-pneumatikus

ALVÁZ

Tengelytáv 4,55 m / hátsó túlnyúlás 2,90 m; Alvázhossz tartó magassága 310 mm; Normál elem, hely; 340 l alu üt., B, mag. 620 mm; 45 lit. AdBlue(R)-tartály, az alváz bal oldalán; Alácsúszás-védelem, elöl (FUP); Fröcskölésgátló.

Optional

- 16157** Üzemanyagtartály, anyag **03323** LED-es hátsó lámpa és méretek
07070 Pótkeréktartó bal oldalt

VONÓRÚD ÉS PÓTKOCSI-FELSZERELÉS

Zárótag.

Optional

- 07033** Pótkocsi vonófej Ringfeder D=13,7
07034 Pótkocsi vonófej Ringfeder D=20,0
08026 Pótkocsi vonófej Rockinger D=13,0
08027 Pótkocsi vonófej Rockinger D=20,0
04659 Pótkocsikábel EBS

KAROSSZÉRIATÍPUSOK ÉS - ELŐKÉSZÜLETEK

Alkalmazáscsatlakozó az alvázon.

Optional

- 09421** További tartalék vezetékek

MELLÉKHAJTÁS (PTO)

Optional

- 16148** Mellékhajtás típusok és elhelyezkedések

24 V-OS TÁPELLÁTÁS

110 A generátor; 2 x 140 Ah akkumulátor..

Optional

- 04492** 130 A generátor
08775 150 A generátor
08797 Akkumulátor - 2 x 175 Ah
07671 2 db 210 Ah-s akkumulátor, AGM C típusú
06440 Akkumulátorok, 2x230 Ah

MAX. JÁRMŪTÖMEG ÉS MAX. SZERELVÉNYTÖMEG

Műszakilag megengedett össztömeg 33000 kg; Max.összt. 38000 kg,hajt.lánc alapján 2. oszt..

ALKALMAZÁS KÖRÜLMÉNYEI

Levegőbeszívás elöl.

Optional

- 02260** Extra fülkeszigetelés
03648 Centrifugális levegőbeszívás magasan
06614 Porvédő lemez

SZERVIZ ÉS KARBANTARTÁS

Warranty Plus garancia hajtáslánra: 1 évig érvényes a teljes járműre az OEM beszállítók által biztosított formában (kiv. a valódi kopóalkatészeket), a 2. és 3. évben a hajtáslánra, 200 000 km-ig, meghibásodásra 1 évig.; ITS szerviz.

Optional

- 08311** Szerviz időköz: nyújtott

JÁRMŪSZÁLLÍTÁS

Minimális szerszámkészlet.

Optional

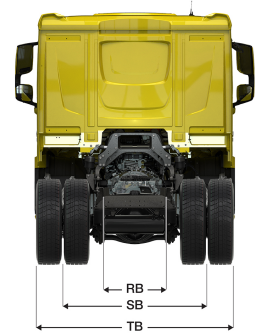
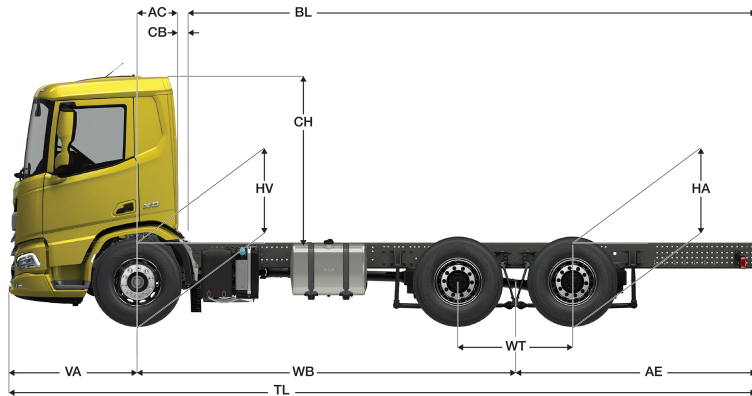
- 07569** Emelő



Go to [DAF.com](https://www.daf.com) to configure your own perfect DAF.

XD 300

FAT 6X4 Merev



	Wheelbase - AE		Unladen weight ¹⁾			Gross Carrying Capacity			Variable dimensions									
	WB	AE ⁵⁾	Front	Rear	Total	Front	Rear	Total	AC	CB ⁶⁾	CH	BL ⁷⁾	BL	TL	HA ⁸⁾	HA ⁹⁾	TK ¹⁰⁾	TW ¹¹⁾
DAY CAB	4,05	2,65	4787	3870	8658	3213	15130	16342	0,50	0,07	2,01	5,84	5,84	8,23	1,03	1,00	14,14	15,54
	4,55	2,90	4846	4035	8881	3154	14965	16119	0,50	0,07	2,01	6,72	6,72	8,98	1,03	1,00	15,44	16,86
	5,00	3,20	4867	4154	9022	3133	14846	15978	0,50	0,07	2,01	7,50	7,50	9,73	1,03	1,00	16,61	18,05
	5,55	3,75	4872	4309	9181	3128	14691	15819	0,50	0,07	2,01	8,44	8,44	10,83	1,03	1,00	18,05	19,50
SLEEPER CAB	4,05	2,65	4887	3874	8761	3113	15126	16239	0,83	0,07	2,01	5,21	5,21	8,23	1,03	1,00	14,14	15,54
	4,55	2,90	4946	4038	8985	3054	14962	16015	0,83	0,07	2,01	6,10	6,10	8,98	1,03	1,00	15,44	16,86
	5,00	3,20	4968	4157	9125	3032	14843	15875	0,83	0,07	2,01	6,87	6,87	9,73	1,03	1,00	16,61	18,05
	5,55	3,75	4973	4312	9285	3027	14688	15715	0,83	0,07	2,01	7,82	7,82	10,83	1,03	1,00	18,05	19,50
SLEEPER HIGH CAB	4,05	2,65	4918	3873	8791	3082	15127	16209	0,83	0,07	2,49	5,23	5,23	8,23	1,03	1,00	14,14	15,54
	4,55	2,90	4977	4038	9014	3023	14962	15986	0,83	0,07	2,49	6,10	6,10	8,98	1,03	1,00	15,44	16,86
	5,00	3,20	4998	4157	9154	3002	14843	15846	0,83	0,07	2,49	6,88	6,88	9,73	1,03	1,00	16,61	18,05
	5,55	3,75	5003	4311	9314	2997	14689	15686	0,83	0,07	2,49	7,84	7,84	10,83	1,03	1,00	18,05	19,50

OTHER DIMENSIONS

VA: 1,53 WT: 1,40 HV¹²⁾: 1,01 HV¹³⁾: 0,95 RB: 0,79 SB: 1,82 TB¹⁴⁾: 2,48

- 1) A jármű össztömege a forgalmi adatai szerint.
- 2) A szerelvény össztömege a forgalmi adatai szerint.
- 3) Tengelyt. norm. kerék méreténél.
- 4) Alvás és fülkesúly számítása a következőkkel: alap spec. tételek, 0 liter üzemanyaggal, 41 liter AdBlue® adalékkal, 0 kg vezetősúllyal, ± 3 % turéssel. A specifikáció módosítása jelentős mértékben befolyásolhatja a járműsúlyt.
- 5) A legtöbb WB-nél más AE méretek is lehetnek. Módosítsa a hátsó súly-t a szám. járműhosszhoz.
- 6) A bemutatott CB normál lev. beömlőn és/vagy kipufogón.
- 7) Számítsa ki a vevőspec. járműhosszt a TOPEC-vel. A kapott járműhossz maximális tengelyterhelésen és egyenloen elosztott rakományon alapul.

- 8) Terheletlen mag, a hajtott t. közepénél.
- 9) Terhelt mag, a hajtott t. közepénél.
- 10) TK = szegélyek közötti fordulókör.
- 11) TW = falak közötti fordulókör.
- 12) Terhelt, mag, az első t-(ek) közepénél.
- 13) Terhelt mag, az első t-(ek) közepénél.
- 14) Teljes szélesség hátul. (Az első tengely közepénél –255)

Depending on the vehicle configuration a specific option may not be possible. The availability and specification of this vehicle may differ per country. For further information please contact the DAF organisation. Pictures and technical illustrations are not binding in detail and can differ from the standard specification. Subject to modification without prior notice.