

Specification sheet

XD 300

FAS 6X2 Merev, követőtengely kétszeres abroncsokkal



XD

ENGINES

XD NewGen 300 MX-11 (220 kW / 299 LE)
XD NewGen 340 MX-11 (251 kW / 341 LE)
XD NewGen 370 MX-11 (270 kW / 367 LE)
XD NewGen 410 MX-11 (300 kW / 408 LE)
XD NewGen 450 MX-11 (330 kW / 449 LE)

GVM¹⁾

25000 kg

Max. front 8000 kg

Max. rear 19000 kg

GCM²⁾

38000 kg

VÁLASZTHATÓ CSOMAGOK

Optional

- 17448** NGD biztonsági csomag **17595** Executive csomag XD/XF
10278 Efficiency Plus Pack XD

FÜLKEKÜLSŐ

Luxurious Day Cab fülke páratlan aerodinamikával az üzemanyag-takarékos vezetés és az alacsony CO₂-kibocsátás érdekében. A hatalmas és mély, oldalt ívelt elülső szélvédő, valamint a nagy oldalablakok páratlan közvetlen rálátást biztosítanak a járművezető számára, ezzel is javítva a közúti biztonságot. Fülke hossza: 2030 mm; fülke szélessége: 2500 mm. Fülke hágcsoínak száma: 2.; Mechanikus fülkefelfüggesztés; LED-es fényszórók; DAF Corner Eye.

Optional

- 07018** Sleeper Cab **01836** LED-es tetőlámpák
06244 Sleeper High Cab **00949** LED-es tetőlámpák; kieg. LED-es világítás a fülkét
02889 Alvás elejének kivitele: nincs padlólemez **01925** Két LED-es munkalámpa a fülke hátsó falán
02952 Alvás elejének kivitele: aero aljzatlemez **01891** Villogó forgófények a fülke elején, előkészítés
07586 Alvás elejének kivitele: robusztus **06629** Két vészvillogó forgófény
01226 Fülkefelfüggesztés, légrugós **03232** Első szélvédő napvédő fóliával
03358 Külső napellenző **03317** Hátsó ablak: dupla üveg
03922 Első ködlámpák **07343** Utasoldali ajtónál járdára néző ablak
00936 Kieg. LED-es világítás a fülkétetőn, előkészítve **01362** DAF digitális megjelenítő rendszer

AERODINAMIKA

Optional

- 00008** Áll. tetőlégterelő, rövid, SH Cab fülkéhez **00020** Áll. tetőlégterelő, hosszú, al., SH Cab fülkéhez
00082 Áll. tetőlégt. Day Cab fülkéhez **02662** Áll. tetőlégterelő, hosszú, köz., SH Cab fülkéhez
00097 Áll. tetőlégt. Sleeper Cab fülkéhez

SZÍNEK

Fülkeszín: E1980 Crystal White (jégfehér); Alvászín szürke.; Lökhárító színe: Crystal White.

VEZETŐFÜLKE BELSŐ

Fülke belső kárpitozásának színe: Luxury; Műszerfalburkolat: Vision; Fülke belső díszítése: Hexagon; Vezetőülés: Comfort Air; Váltószófor-ülés: mozi szövethorítás; Műszerfali asztal nélkül; A tárolórekesz középen található; Automatikus hőm. szabályozás és légkondicionáló; Kiegészítő fülkefűtés nélkül.

Optional

- 02354** Kormánykerék ezüst díszítésekkel **02117** Harmadik ülés
02355 Kormánykerék, bőr **02837** Műszerfali asztal
02353 Fülke belső díszítése: Argenta **03948** Egy fiók
02350 Fülke belső díszítése: Natura **03954** Hűtőgép
07733 Vezetőülés: Luxury Air **02838** Habszivacs matrac az alsó hálólámpához
07736 Vezetőülés: Super Air **02854** Xtra Comfort matrac alsó hálólámpához
07737 Vezetőülés: Xtra Leather Air **01775** Xtra Comfort matrac takaróval, alsó hálólámpához
09541 Vezetőülés kartámasz **06970** Fülke automata klímavezérlés
01740 Kartámasz a vezetőoldali ülés mindkét oldalán

KOMMUNIKÁCIÓ- ÉS VEZETÉSKEZELÉS

DAF Connect; Digitális tachográf, Stoneridge 1C, G2V2 változat; Seb.hat. beáll. 85 km/h; kikapcs. Eco mód:90 km/h; DAF Infotainment Luxury Luxury hangszórókkal; Adaptív automatikus sebességtartás FCW + AEBS-3.

Optional

- 09681** Maut előkészítés **01915** DAF Infotainment System: Luxury Plus
06211 DAF Infotainment System FM/DAB/DAB+ rádióval **06991** Prediktív sebességtartás
03470 DAF Infotainment System: Exclusive, előkészítve **06992** Prediktív sebességtartás (PCC) lite verzió

BIZTONSÁG

Sávellhagyás-figyelmeztető rendszer; Járműstabilitás-vezérlő (VSC); Alapszintű motorindításgátló rendszer; Nincsenek EC-ADR csomagok; DAF oldalirányú és kanyarodási asszisztens.

Optional

- 08631** Légzsák (vezetőoldali) és 2 biztonságiöv-feszítő **00795** EC ADR biztonsági előírások
06410 Bizt. rak. eng. (SLP) előírásokhoz előkész.

FELFÜGGESZTÉS ÉS TENGELYEK

mellső: 8,00 t, parabola, 163N; Hátsó tengelyterhelés 13,00 t; Hátsó: 20,00 t, légrugós, SR1344; Követőtengely-terhelés 10,0 t; Emelőszerkezet.

Optional

- 06257** Első tengely terhelése 9,00 t **04588** SR1347 hts. tg.
04647 Első légrugók **08191** Hídterhelés-érzékelő
04057 HR1356 hts. tg.

KEREKEK ÉS GUMIABRONCSOK

Hajtott hátsó tengely(ek): 315/70R22.5; F1,315/70R22.5GO FMXSE 156/150 L Steering BBA 3P; R1,315/70R22.5GO FMXDE 154/150 L Traction BBA 3P; R2,315/70R22.5GO FMXSE 156/150 L Steering BBA 3P.

Optional

- 16152** Gumiabroncs márkák és típusok

ERŐÁTVITEL

MX-11 motor, 6 hengeres dízelmotor, 10,8 liter. Teljesítmény 220 kW (299 LE) 1600 ford/perc, max. nyomaték 1450 Nm 900-1400 ford/perc fordulatszám.; Károsanyag-kibocsátás: Euro 6; Eco üzemanyag; 12 sebességes TraXon, 12TX1810 OD, 12,92-0,77; Sebességváltó áttételi aránya 12,92-0,77; Hátsó híd áttételi aránya 3,08.

Optional

- 07110** Eco teljesítmény **08371** Hosszú jármű (LCV)
02313 Közvetlen hajtású sebességváltó **09638** Terep alkalmazás
01514 Elmozgatás **01498** Terepi alkalmazások elindulást segítő funkcióval
07101 Standard szállítási, Lite változat **02843** Mech. differenciálzár
09637 Folyadékszállítás

FÉKRENDSZER

Kipufogófék; Elöl és hátul léghűtésű tárcsafékek. Kétkörös légrendszer elektronikus vezérléssel (EBS)..

Optional

09921	MX motorfék	01497	Pneum. rögzítőfék-vezér. beszélő figyelmeztetéssel
02715	ZF Intarder	04901	Rugóerőtárolós fékhenger a mellső első tengelyen
01572	Rögzítőfék-vezérlés, elektro-pneumatikus	00929	Meghajtott hátsó tengely dobfékekkel

ALVÁZ

Tengelytáv 4,60 m / hátsó túlnyúlás 2,75 m; Alvázhossztartó magassága 260 mm; Normál elem, hely; 340 l alu üt., B, mag. 620 mm; 45 lit. AdBlue(R)-tartály, az alváz bal oldalán; Alácsúszás-védelem, elől (FUP); Fröcskölésgátló.

Optional

02601	Alvázhossztartó magassága 310 mm	07071	Pótkeréktartó jobb oldalt
16157	Üzemanyagtartály, anyag és méretek	03323	LED-es hátsó lámpa

VONÓRÚD ÉS PÓTKOCSI-FELSZERELÉS

Zárótag.

Optional

07033	Pótkocsi vonófej Ringfeder D=13,7	08027	Pótkocsi vonófej Rockinger D=20,0
07034	Pótkocsi vonófej Ringfeder D=20,0	04659	Pótkocsikábel EBS
08026	Pótkocsi vonófej Rockinger D=13,0		

KAROSSZÉRIATÍPUSOK ÉS - ELŐKÉSZÜLETEK

Alkalmazáscsatlakozó az alvázon.

Optional

02729	Alkalmazáscsatlakozó termék piac kombináció	08121	Hátsó emelő alkalmazás
09421	További tartalék vezetékek		

MELLÉKHAJTÁS (PTO)

Optional

16148	Mellékajítás típusok és elhelyezkedések
-------	-----------------------------------------

24 V-OS TÁPELLÁTÁS

110 A generátor; 2 x 140 Ah akkumulátor..

Optional

04492	130 A generátor	07671	2 db 210 Ah-s akkumulátor, AGM C típusú
08775	150 A generátor		
08797	Akkumulátor - 2 x 175 Ah	06440	Akkumulátorok, 2x230 Ah

MAX. JÁRMŰTÖMEG ÉS MAX. SZERELVÉNYTÖMEG

Műszakilag megengedett össztömeg 27000 kg; Max.összt. 38000 kg,hajt.lánc alapján 2. oszt..

ALKALMAZÁS KÖRÜLMÉNYEI

Levegőbeszívás elől.

Optional

02260	Extra fülkeszigetelés	06614	Porvédő lemez
03648	Centrifugális levegőbeszívás magasan		

SZERVIZ ÉS KARBANTARTÁS

Warranty Plus garancia hajtáslángra: 1 évig érvényes a teljes járműre az OEM beszállítók által biztosított formában (kiv. a valódi kopóalkatészeket), a 2. és 3. évben a hajtáslángra, 300 000 km-ig, meghibásodásra 1 évig.; ITS szerviz.

Optional

08311	Szerviz időköz: nyújtott
-------	--------------------------

JÁRMŰSZÁLLÍTÁS

Minimális szerszámkészlet.

Optional

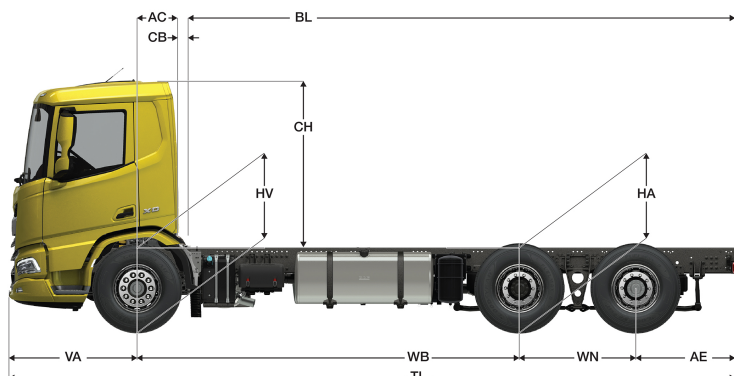
07569	Emelő
-------	-------



Go to DAF.com to configure your own perfect DAF.

XD 300

FAS 6X2 Mervev, követőtengely kétszeres abroncsokkal



	Wheelbase - AE		Unladen weight ¹⁾			Gross Carrying Capacity			Variable dimensions									
	WB	AE ⁵⁾	Front	Rear	Total	Front	Rear	Total	AC	CB ⁶⁾	CH	BL ⁷⁾	BL	TL	HA ⁸⁾	HA ⁹⁾	TK ¹⁰⁾	TW ¹¹⁾
DAY CAB	3,80	2,05	4839	3067	7906	3161	15933	17094	0,50	0,07	2,01	6,13	6,69	8,78	1,02	0,99	14,93	16,34
	4,20	2,40	4832	3163	7995	3168	15837	17005	0,50	0,07	2,01	6,78	7,39	9,53	1,02	0,99	15,97	17,40
	4,40	2,55	4837	3227	8064	3163	15773	16936	0,50	0,07	2,01	7,12	7,76	9,88	1,02	0,99	16,49	17,92
	4,60	2,75	4816	3221	8037	3184	15779	16963	0,50	0,07	2,06	7,43	8,11	10,28	0,97	0,94	17,01	18,45
	4,80	2,90	4797	3249	8046	3203	15751	16954	0,50	0,07	2,06	7,77	8,45	10,63	0,97	0,94	17,53	18,98
	5,05	2,90	4802	3264	8066	3198	15736	16934	0,50	0,07	2,06	8,17	8,91	10,88	0,97	0,94	18,19	19,64
	5,30	2,90	4810	3280	8090	3190	15720	16910	0,50	0,07	2,06	8,61	9,35	11,13	0,97	0,94	18,84	20,30
5,60	2,85	4858	3371	8229	3142	15629	16771	0,50	0,07	2,01	9,12	9,92	11,38	1,02	0,99	19,63	21,10	
5,90	2,80	4872	3382	8254	3128	15618	16746	0,50	0,07	2,01	9,62	10,46	11,63	1,02	1,00	20,41	21,89	
SLEEPER CAB	4,20	2,40	4932	3166	8099	3068	15834	16901	0,83	0,07	2,01	6,17	6,78	9,53	1,02	0,99	15,97	17,40
	4,40	2,55	4937	3230	8167	3063	15770	16833	0,83	0,07	2,01	6,50	7,14	9,88	1,02	0,99	16,49	17,92
	4,60	2,75	4916	3224	8140	3084	15776	16860	0,83	0,07	2,06	6,82	7,50	10,28	0,97	0,94	17,01	18,45
	4,80	2,90	4898	3251	8149	3102	15749	16851	0,83	0,07	2,06	7,16	7,85	10,63	0,97	0,94	17,53	18,98
	5,05	2,90	4903	3266	8169	3097	15734	16831	0,83	0,07	2,06	7,58	8,29	10,88	0,97	0,94	18,19	19,64
	5,30	2,90	4911	3282	8193	3089	15718	16807	0,83	0,07	2,06	7,99	8,74	11,13	0,97	0,94	18,84	20,30
	5,60	2,85	4959	3373	8332	3041	15627	16668	0,83	0,07	2,01	8,51	9,32	11,38	1,02	0,99	19,63	21,10
5,90	2,80	4973	3384	8357	3027	15616	16643	0,83	0,07	2,01	9,03	9,87	11,63	1,02	0,99	20,41	21,89	
SLEEPER HIGH CAB	4,20	2,40	4963	3166	8128	3037	15834	16872	0,83	0,07	2,49	6,18	6,79	9,53	1,02	0,99	15,97	17,40
	4,40	2,55	4968	3229	8197	3032	15771	16803	0,83	0,07	2,49	6,52	7,16	9,88	1,02	0,99	16,49	17,92
	4,60	2,75	4946	3224	8170	3054	15776	16830	0,83	0,07	2,54	6,84	7,51	10,28	0,97	0,94	17,01	18,45
	4,80	2,90	4928	3251	8178	3072	15749	16822	0,83	0,07	2,54	7,17	7,86	10,63	0,97	0,94	17,53	18,98
	5,05	2,90	4933	3266	8198	3067	15734	16802	0,83	0,07	2,54	7,58	8,31	10,88	0,97	0,94	18,19	19,64
	5,30	2,90	4941	3282	8223	3059	15718	16777	0,83	0,07	2,54	8,01	8,76	11,13	0,97	0,94	18,84	20,30
	5,60	2,85	4989	3372	8362	3011	15628	16638	0,83	0,07	2,49	8,53	9,34	11,38	1,02	0,99	19,63	21,10
5,90	2,80	5003	3384	8387	2997	15616	16613	0,83	0,07	2,49	9,04	9,89	11,63	1,02	0,99	20,41	21,89	

OTHER DIMENSIONS

VA: 1,53 WN: 1,40 HV¹²⁾: 0,97 HV¹³⁾: 0,93 RB: 0,79 SB: 1,82 TB¹⁴⁾: 2,48

- 1) A jármű össztömege a forgalmi adatai szerint.
- 2) A szerelvény össztömege a forgalmi adatai szerint.
- 3) Tengelyt. norm. kerékméreténél.
- 4) Alváz és fülkesúly számítása a következőkkel: alap spec. tételek, 0 liter üzemanyaggal, 41 liter AdBlue® adalékkal, 0 kg vezetősüllyel, ± 3 % túréssel. A specifikáció módosítása jelentős mértékben befolyásolhatja a járműsúlyt.
- 5) A legtöbb WB-nél más AE méretek is lehetnek. Módosítsa a hátsó túlny-t a szám. járműhosszhoz.
- 6) A bemutatott CB normál lev. beáramlón és/vagy kipufogón.
- 7) Számítsa ki a vevőspec. járműhosszt a TOPEC-vel. A kapott járműhossz maximális tengelyterhelésen és egyenlően elosztott rakományon alapul.

- 8) Terheletlen mag, a hajtott t. közepénél (utánf. t. leeng.).
- 9) Terhelt mag, a hajtott t. közepénél.
- 10) TK = szegélyek közötti fordulókör.
- 11) TW = falak közötti fordulókör.
- 12) Terheletl. mag, az első t-(ek) közepénél.
- 13) Terhelt mag, az első t-(ek) közepénél.
- 14) Teljes szélesség hátul. (Az első tengely közepénél –25%)

Depending on the vehicle configuration a specific option may not be possible. The availability and specification of this vehicle may differ per country. For further information please contact the DAF organisation. Pictures and technical illustrations are not binding in detail and can differ from the standard specification. Subject to modification without prior notice.