

Specification sheet

XD 300

FA 4X2 Merev, Low Deck



XD

ENGINES

XD NewGen 300 MX-11 (220 kW / 299 LE)
XD NewGen 340 MX-11 (251 kW / 341 LE)
XD NewGen 370 MX-11 (270 kW / 367 LE)
XD NewGen 410 MX-11 (300 kW / 408 LE)
XD NewGen 450 MX-11 (330 kW / 449 LE)

GVM¹⁾

18000 kg
Max. front 6700 kg
Max. rear 11500 kg

GCM²⁾

38000 kg

VÁLASZTHATÓ CSOMAGOK

Optional

- 17448** NGD biztonsági csomag **17595** Executive csomag XD/XF
10278 Efficiency Plus Pack XD

FÜLKEKÜLSŐ

Luxurious Day Cab fülke páratlan aerodinamikával az üzemanyag-takarékos vezetés és az alacsony CO₂-kibocsátás érdekében. A hatalmas és mély, oldalt ívelt elülső szélvédő, valamint a nagy oldalablakok páratlan közvetlen rálátást biztosítanak a járművezető számára, ezzel is javítva a közúti biztonságot. Fülke hossza: 2030 mm; fülke szélessége: 2500 mm. Fülke hágcsoínak száma: 2.; Mechanikus fülkefelfüggesztés; LED-es fényszórók; DAF Corner Eye.

Optional

- 07018** Sleeper Cab **00949** LED-es tetőlámpák; kieg. LED-es világítás a fülkét
06244 Sleeper High Cab **01925** Két LED-es munkalámpa a fülke hátsó falán
02952 Alvás elejének kivitele: aero aljzatlemez **01891** Villógó forgófények a fülke elején, előkészítve
07586 Alvás elejének kivitele: robusztus **06629** Két vészvillogó forgófény
01226 Fülkefelfüggesztés, légrugós **03232** Első szélvédő napvédő fóliával
03358 Külső napellenző **03317** Hátsó ablak: dupla üveg
03922 Első ködlámpák **07343** Utasoldali ajtónál járdára néző ablak
00936 Kieg. LED-es világítás a fülketetőn, előkészítve **01362** DAF digitális megjelenítő rendszer
01836 LED-es tetőlámpák

AERODINAMIKA

Optional

- 00008** Áll. tetőlégterelő, rövid, SH Cab fülkéhez **00020** Áll. tetőlégterelő, hosszú, al., SH Cab fülkéhez
00082 Áll. tetőlégt. Day Cab fülkéhez **02662** Áll. tetőlégterelő, hosszú, köz., SH Cab fülkéhez
00097 Áll. tetőlégt. Sleeper Cab fülkéhez

SZÍNEK

Fülkeszín: E1980 Crystal White (jégfehér); Alvás szín szürke.; Lökharító színe: Crystal White.

VEZETŐFÜLKE BELSŐ

Fülke belső kárpitozásának színe: Luxury; Műszerfalburkolat: Vision; Fülke belső díszítése: Hexagon; Vezetőülés: Comfort Air; Váltósofőrülés: mozi szövetborítással; Műszerfali asztal nélkül; A tárolórekesz középen található; Automatikus hőm. szabályozás és légkondicionáló; Kiegészítő fülkefűtés nélkül.

Optional

- 02354** Kormánykerék ezüst díszítésekkel **02117** Harmadik ülés
02355 Kormánykerék, bőr **02837** Műszerfali asztal
02353 Fülke belső díszítése: Argenta **03948** Egy fiók
02350 Fülke belső díszítése: Natura **03954** Hűtőgép
02838 Habszivacs matrac az alsó hálólámpához
02854 Xtra Comfort matrac alsó hálólámpához
07733 Vezetőülés: Luxury Air **01775** Xtra Comfort matrac takaróval, alsó hálólámpához
07736 Vezetőülés: Super Air
07737 Vezetőülés: Xtra Leather Air **06970** Fülke automata klímavezérlés
09541 Vezetőülés kartámasz
01740 Kartámasz a vezetőoldali ülés mindkét oldalán

KOMMUNIKÁCIÓ- ÉS VEZETÉSKEZELÉS

DAF Connect; Digitális tachográf, Stoneridge 1C, G2V2 változat; Seb.hat. beáll. 85 km/h; kikapcs. Eco mód:90 km/h; DAF Infotainment Luxury Luxury hangszórókkal; Adaptív automatikus sebességtartás FCW + AEBS-3.

Optional

- 09681** Maut előkészítés **01915** DAF Infotainment System: Luxury Plus
06211 DAF Infotainment System FM/DAB/DAB+ rádióval **06991** Prediktív sebességtartás
03470 DAF Infotainment System: Exclusive, előkészítve **06992** Prediktív sebességtartás (PCC) lite verzió

BIZTONSÁG

Sávelhagyás-figyelmeztető rendszer; Járműstabilitás-vezérlő (VSC); Alapszintű motorindításgátló rendszer; Nincsenek EC-ADR csomagok; DAF oldalirányú és kanyarodási asszisztens.

Optional

- 08631** Légzsák (vezetőoldali) és 2 biztonságiöv-feszítő **00795** EC ADR biztonsági előírások

FELFÜGGESZTÉS ÉS TENGELYEK

mellső: 8,00 t, légrugós, 161 N; Hátsó tengelyterhelés 11,50 t; Hátsó: légrugós, SR1344; Nincs emelőszerkezet.

Optional

- 04588** SR1347 hts. tg. **08191** Hídterhelés-érzékelő

KEREKEK ÉS GUMIABRONCSOK

Hajtott hátsó tengely(ek): 295/60R22.5; F1,295/60R22.5GO FMAXS2 150/147 K Steering BCA; R1,295/60R22.5GO FMXDA 150/147 K Traction CBA 3P.

Optional

- 16152** Gumiabroncs márkák és típusok

ERŐÁTVITEL

MX-11 motor, 6 hengeres dízelmotor, 10,8 liter. Teljesítmény 220 kW (299 LE) 1600 ford/perc, max. nyomaték 1450 Nm 900-1400 ford/perc fordulatszámra.; Károsanyag-kibocsátás: Euro 6; Eco üzemanyag; 12 sebességes TraXon, 12TX1810 OD, 12,92-0,77; Sebességváltó áttételi aránya 12,92-0,77; Hátsó híd áttételi aránya 2,64.

Optional

- 07110** Eco teljesítmény **08371** Hosszú jármű (LCV)
02313 Közvetlen hajtású sebességváltó **09638** Terep alkalmazás
01514 Elmozgatás **01498** Terepi alkalmazások elindulást segítő funkcióval
07101 Standard szállítás, Lite változat **02843** Mech. differenciálzár
09637 Folyadékszállítás

FÉKRENDSZER

Kipufogófék; Elöl és hátul léghűtésű tárcsafékek. Kétkörös légrendszer elektronikus vezérléssel (EBS)..

Optional

- 09921** MX motorfék **01572** Rögzítőfék-vezérlés, elektro-pneumatikus
02715 ZF Intarder **01497** Pneum. rögzítőfék-vezér. beszélő figyelmeztetéssel

ALVÁZ

Tengelytáv 4,90 m / hátsó túlnyúlás 2,35 m; Alvázhossztartó magassága 260 mm; Normál elem, hely; 450 l alu üt., B, mag. 505 mm; 45 lit. AdBlue(R)-tartály, az alváz bal oldalán; Alácsúszás-védelem, elöl (FUP); Fröcskölésgátló.

Optional

- 16157** Üzemanyagtartály, anyag **03323** LED-es hátsó lámpa és méretek
07071 Pótkeréktartó jobb oldalt

VONÓRÚD ÉS PÓTKOCSI-FELSZERELÉS

Zárótag.

Optional

- 07033** Pótkocsi vonófej Ringfeder D=13,7
07034 Pótkocsi vonófej Ringfeder D=20,0
08026 Pótkocsi vonófej Rockinger D=13,0
08027 Pótkocsi vonófej Rockinger D=20,0
04659 Pótkocsikábel EBS

KAROSSZÉRIATÍPUSOK ÉS - ELŐKÉSZÜLETEK

Alkalmazáscsatlakozó az alvázon.

Optional

- 09421** További tartalék vezetékek
08121 Hátsó emelő alkalmazás

MELLÉKHAJTÁS (PTO)

Optional

- 16148** Mellékhajtás típusok és elhelyezkedések

24 V-OS TÁPELLÁTÁS

110 A generátor; 2 x 140 Ah akkumulátor..

Optional

- 04492** 130 A generátor
08775 150 A generátor
08797 Akkumulátor - 2 x 175 Ah
07671 2 db 210 Ah-s akkumulátor, AGM C típusú
06440 Akkumulátorok, 2x230 Ah

MAX. JÁRMŪTÖMEG ÉS MAX. SZERELVÉNYTÖMEG

Műszakilag megengedett össztömeg 19500 kg; Max.összt. 38000 kg,hajt.lánc alapján 2. oszt..

ALKALMAZÁS KÖRÜLMÉNYEI

Levegőbeszívás elöl.

Optional

- 08400** Csendes üzemmód
02260 Extra fülkeszigetelés
03648 Centrifugális levegőbeszívás magasan
06614 Porvédő lemez

SZERVIZ ÉS KARBANTARTÁS

Warranty Plus garancia hajtáslánra: 1 évig érvényes a teljes járműre az OEM beszállítók által biztosított formában (kiv. a valódi kopóalkatészeket), a 2. és 3. évben a hajtáslánra, 500 000 km-ig, meghibásodásra 1 évig.; ITS szerviz.

Optional

- 08311** Szerviz időköz: nyújtott

JÁRMŪSZÁLLÍTÁS

Minimális szerszámkészlet.

Optional

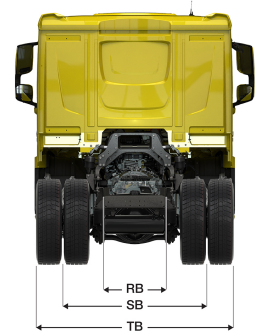
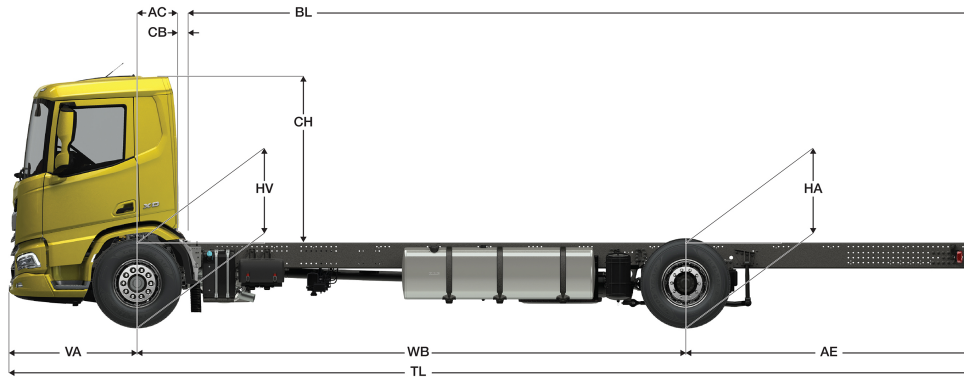
- 07569** Emelő



Go to [DAF.com](https://www.daf.com) to configure your own perfect DAF.

XD 300

FA 4X2 Mrev, Low Deck



	Wheelbase - AE ⁵⁾		Unladen weight ¹⁾			Gross Carrying Capacity			Variable dimensions									
	WB	AE ⁵⁾	Front	Rear	Total	Front	Rear	Total	AC	CB ⁶⁾	CH ⁷⁾	BL ⁸⁾	BL	TL	HA ⁹⁾	HA ¹⁰⁾	TK ¹¹⁾	TW ¹²⁾
DAY CAB	4,90	2,35	4853	2083	6936	1847	9417	11064	0,50	0,07	2,06	7,06	7,06	8,78	0,88	0,88	16,34	17,78
	5,40	2,65	4895	2223	7118	1805	9277	10882	0,50	0,07	2,06	7,91	7,91	9,58	0,88	0,88	17,65	19,10
	5,70	2,85	4901	2277	7177	1799	9223	10823	0,50	0,07	2,06	8,40	8,40	10,08	0,88	0,88	18,43	19,89
	6,10	3,10	4902	2339	7241	1798	9161	10759	0,50	0,07	2,06	9,07	9,07	10,73	0,88	0,88	19,48	20,95
SLEEPER CAB	4,90	2,35	4956	2084	7039	1744	9416	10961	0,83	0,07	2,06	6,47	6,47	8,78	0,88	0,88	16,34	17,77
	5,40	2,65	4998	2224	7222	1702	9276	10778	0,83	0,07	2,06	7,33	7,33	9,58	0,88	0,88	17,64	19,10
	5,70	2,85	5004	2277	7281	1696	9223	10719	0,83	0,07	2,06	7,84	7,84	10,08	0,88	0,88	18,43	19,89
	6,10	3,10	5005	2340	7345	1695	9160	10655	0,83	0,07	2,06	8,51	8,51	10,73	0,88	0,88	19,48	20,95
SLEEPER HIGH CAB	4,90	2,35	4986	2083	7069	1714	9417	10931	0,83	0,07	2,54	6,50	6,50	8,78	0,88	0,88	16,34	17,77
	5,40	2,65	5028	2224	7251	1672	9276	10749	0,83	0,07	2,54	7,36	7,36	9,58	0,88	0,88	17,64	19,10
	5,70	2,85	5034	2277	7311	1666	9223	10689	0,83	0,07	2,54	7,86	7,86	10,08	0,88	0,88	18,43	19,89
	6,10	3,10	5035	2340	7375	1665	9160	10625	0,83	0,07	2,54	8,52	8,52	10,73	0,88	0,88	19,48	20,95

OTHER DIMENSIONS VA: 1,53 HV¹³⁾: 0,88 HV¹⁴⁾: 0,87 RB: 0,79 SB: 1,82 TB¹⁵⁾: 2,46

1) A jármű össztömege a forgalmi adatai szerint.
 2) A szerelvény össztömege a forgalmi adatai szerint.
 3) Tengelyt. norm. kerékméreténél.
 4) Alváz és fülkesúly számítása a következőkkel : alap spec. tételek, 0 liter üzemanyaggal, 41 liter AdBlue® adalékkal, 0 kg vezetősúlyal, ± 3 % turással. A specifikáció módosítása jelentős mértékben befolyásolhatja a járműsúlyt.
 5) A legtöbb WB-nél más AE méretek is lehetnek. Módosítsa a hátsó túlny-t a szám. járműhosszhoz.
 6) A bemutatott CB normál lev. beömlőn és/vagy kipufogón.
 7) A fülkemagasság a vázkeret tagtól a zárt teteóblakig mérvé.

8) Számítsa ki a vevospec. járműhosszt a TOPEC-vel. A kapott járműhossz maximális tengelyterhelésen és egyenloen elosztott rakományon alapul.
 9) Terhelten mag. a hajtott t. közepénél.
 10) Terhelt mag. a hajtott t. közepénél.
 11) TK = szegélyek közötti fordulókör.
 12) TW = falak közötti fordulókör.
 13) Terhelten. mag. az első t-(ek) közepénél.
 14) Terhelt mag. az első t-(ek) közepénél.
 15) Teljes szélesség hátul. (Az első tengely közepénél –255)

Depending on the vehicle configuration a specific option may not be possible. The availability and specification of this vehicle may differ per country. For further information please contact the DAF organisation. Pictures and technical illustrations are not binding in detail and can differ from the standard specification. Subject to modification without prior notice.