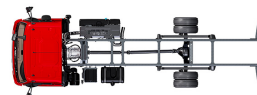


# Specification sheet

## XB 190

FA 4X2 Merev, 08t



### ENGINES

XB NewGen 170 PX-5 (124 kW / 169 hp)
XB NewGen 190 PX-5 (139 kW / 189 hp)
XB NewGen 210 PX-5 (153 kW / 208 hp)
XB NewGen 230 PX-7 (167 kW / 227 hp)

### GVM<sup>1)</sup>

7500 kg

Max. front 3600 kg

Max. rear 5000 kg

### GCM<sup>2)</sup>

7490 kg

## FÜLKEÜLSŐ

Day Cab acél lökhárítóval, színezett ablaküveggel és elektromos ablakemelővel. Elektromos fűtésű főtükrök és széles látószögű tükrök. Fülkeszélesség: 2130 mm.; Elektromosan állítható tükrök; Tükrőtartók, felépítmény 2,50-2,60 m; Mellő tükrök; Tolatókamera.

### Optional

<b>02576</b> Hosszított Day Cab	<b>02083</b> Két LED-es vészvillogó forgófény
<b>02106</b> Sleeper Cab	<b>07343</b> Utasoldali ajtónál járdára néző ablak
<b>01173</b> Mechanikus fülkefelfüggesztés	<b>00915</b> Oldalt nincs üveg, hátsó ablak szimpla üveg
<b>01605</b> Fülkefelfüggesztés, mechanikus, megerősített	<b>09101</b> Zöldre színezett, fűthető üveg
<b>09983</b> Ködlámpák	<b>03605</b> Tükrőtartók, felépítmény 2,10-2,29 m
<b>09984</b> Ködlámpák és kanyarfények	<b>09282</b> Tükrőtartók, felépítmény 2,30-2,40 m
<b>06629</b> Két vészvillogó forgófény	<b>09283</b> Tükrőtartók, felépítmény 2,40-2,50 m

## AERODINAMIKA

### Optional

<b>09286</b> Tetőlégterelő előkészítés	<b>07092</b> Alacsony állítható tetőlégterelő (készlet)
<b>06776</b> Állítható tetőlégterelő	<b>09287</b> oldalfenderek előkész.
<b>07109</b> Magas állítható tetőlégterelő (készlet)	<b>07112</b> Hosszú oldalfenderek (készlet)

## SZÍNEK

; Fényszórópanel és lökhárító: Kőszürke; A fülkelépcsők és a szárny kőszürke; Alvázsín szürke..

### Optional

<b>06485</b> Fényszórópanel és lökhárító a fülke színében.	<b>16153</b> Fülke- és alvázsín
<b>01109</b> Fülkelépcső és szárny a fülke színében	

## VEZETŐFÜLKE BELSŐ

Balkormányos; Mechanikusan állítható kormányoszlop; Vezetőülés: légrugós; Másodpilóta-ülés: fix velúr; Tárolóhely a motorházon.

### Optional

<b>01847</b> Jobbkormányos	<b>04346</b> Alsó ágy, normál szint
<b>09271</b> Kormánykerék, bőr, fekete szín	<b>03703</b> Air Top 2000 kiegészítő fülkefűtés
<b>03516</b> Pneumatikusan állítható kormányoszlop	<b>04246</b> Kézi nyitású tetőablak
<b>00967</b> Piros biztonsági övek	<b>04258</b> Elektromos nyitású tetőablak
<b>16158</b> Üléstípusok	

## KOMMUNIKÁCIÓ- ÉS VEZETÉSKEZELÉS

FMS-csatlakozó, előkészítve; Digitális tachográf, Stoneridge, G2V2A változat; Járművezetői teljesítményt támogató rendszer.

### Optional

<b>16155</b> Audioeszközök, márkák és típusok
---

## BIZTONSÁG

Sebességhatár-felismerés; DAF fáradékonyág-érzékelő rendszer; Indulási asszisztens.

### Optional

<b>08631</b> Légzsák (vezetőoldali) és 2 biztonságiöv-feszítő	<b>01723</b> Tolatásjelző nélkül
<b>07414</b> Tolatásjelző önbeállító hangerővel	<b>16156</b> EC-ADR csomagok

## FELFÜGGESZTÉS ÉS TENGELYEK

Első tengely típusa 36N. Parabola laprugós felfüggesztés lengéscsillapítóval és stabilizátorral. Max. terh. 3,6 tonna.; SR5.13 típ. egyfokozatú, lassító áttétellel hajtott hátsóhid, parabolarugós felfüggesztéssel, beleértve a lengéscsillapítókat és a stabilizátort is. Max. terhelés 5,00 t..

### Optional

<b>01736</b> Első: 3,60 t, parabola HD, 36N	<b>00787</b> Hátsó: 5,00 t, nagyt., emelt parabolar., SR5.13
<b>01730</b> Első: 3,60 t, emelt parabola, HD, 36N	<b>00764</b> Hátsó: 5,00 t, légr., SR5.13
<b>01927</b> Első emelt parabolarugók, Heavy Duty	<b>01372</b> Hátsó légrugók
<b>07368</b> Első parabolarugók, nagy teljesítményű	<b>01983</b> Hátsó emelt parabolarugók, Heavy Duty
<b>00817</b> Hátsó: 5,00 t, nagytel. parabolar., SR5.13	<b>00369</b> Hátsó parabolarugóé aszimmetrikus
<b>00783</b> Hátsó: 5,00 t, emelt parabola, SR5.13	<b>08031</b> Hátsó pr., nagyteljesítményű
<b>00754</b> Hátsó: 5,00 t, aszimm. parabolar., SR5.13	<b>01959</b> Hátsó parabolarugók, emelt

## KEREKEK ÉS GUMIABRONCSOK

Első tengely(ek): 215/75R17,5; Hajtott hátsó tengely(ek): 215/75R17,5; Goodyear; Kerékvédő gyűrűk, ezüst.

### Optional

<b>06764</b> Kerékvédő gyűrűk, fekete	<b>16152</b> Gumiabroncs márkák és típusok
---------------------------------------	--

## ERŐÁTVITEL

PX-5 motor, 4 hengeres dízelmotor, 4,5 liter. Teljesítmény 139 kW (189 LE) 2300 ford/perc, max. nyomaték 745 Nm 1200-1700 ford/perc fordulatszám.; Károsanyag-kibocsátás: Euro 6; PowerLine aut. seb., 8 fokozatú; Sebességváltó áttételi aránya 4,89 -0,64; Hátsó híd áttételi aránya 3,31.

### Optional

<b>08827</b> Manuális nyomatékváltó, 6 fokozatú	<b>02800</b> Hátsó híd áttételi aránya 4,10
<b>01879</b> Hátsó híd áttételi aránya 3,73	<b>02843</b> Mech. differenciálzár

## FÉKRENDSZER

Kipufogófék.

### Optional

<b>06195</b> Rögzítőfék ellenőrzése próbahelyzettel.	<b>09525</b> Rögzítőfék. vez. teszhelyzettel és besz. figy.
<b>09524</b> Rögzítőfék vezérlés beszédes figyelmeztetéssel	

## ALVÁZ

Tengelytáv 3,55 m / hátsó túlnyúlás 1,98 m; Alvázhossztartó magassága 210 mm; Jobb o. EAS egység, jobb hátra kipuffogó; Akk.ház bal oldalt, nincs pótkeréktartó; 110 l műanyag üzemanyagtartály; 30 lit. AdBlue(R)-tartály, alváz jobb oldalán; Fröcskölésgátló.

**Optional**

- 04426** Akk. ház bal old., pótkerékt. a hátsó túlnyúláson  
**04439** Akk.szekr. balold., pótker. tartó jobb old.  
**01623** Hátsó aláfutásvédelem
- 02011** Pótkeréktartó a hátsó túlnyúláson  
**07071** Pótkeréktartó jobb oldalt  
**03323** LED-es hátsó lámpa

**VONÓRÚD ÉS PÓTKOCSI-FELSZERELÉS**

Lezáró tartó, D érték: 0 kN.

**Optional**

- 06779** Kereszttartó D85-Dc70-V25, csatl., felszerelve  
**02371** D85-Dc70-V25 ker. tart., D85 A csatl., felszerelve  
**06657** D85-Dc70-V25 ker. tart., D85 B csatl., felszerelve
- 01185** D85-Dc70-V25 kereszttartó, D85 csatlakozó, felsz.  
**04661** Keresztttag D értéke D=8,5

**KAROSSZÉRIATÍPUSOK ÉS - ELŐKÉSZÜLETEK**

Alkalmazáscsatlakozó az alvázon; Szabvány felépítményrögzítési furatelrendezés.

**Optional**

- 02950** Hidraulikus platform szerelvényvonófejalkozója  
**09240** Alkalmazáscsatlakozó szemétygyűjtőhöz. (EN1501-1)  
**01502** Oldalsó helyzetjelző nélkül
- 00126** BAM 1 felépítményrögzítés, B típusú konzolok  
**07487** BAM 1 felépítmény rögzítés, laza tartozék.  
**07488** BAM 3 felépítmény rögzítés, laza tartozék.

**MELLÉKHAJTÁS (PTO)****Optional**

- 06624** Közvetett mellső motormellékajítás  
**06785** Első motormellékajítás. Generátor elők., 22,5 kW  
**06282** Hátsó motormellékaj. 13 ó., állandó, sziv.hajt.
- 02234** Hátsó motor PTO 13h, sziv.hajt. wo cntr. max 30 kW  
**16148** Mellékajítás típusok és elhelyezkedések

**24 V-OS TÁPELLÁTÁS**

100 A generátor; 2 x 175 Ah akkumulátor..

**Optional**

- 02544** 80 A-es generátor  
**01906** Akkumulátor - 2 x 125 Ah

**MAX. JÁRMŪTÖMEG ÉS MAX. SZERELVÉNYTÖMEG**

Műszakilag megengedett össztömeg 7490 kg; Hajtáslánc alapú GCM egyenlő a GVM értékkel.

**Optional**

- 08643** Műszakilag megengedett össztömeg 7500 kg  
**08644** Műszakilag megengedett össztömeg 8300 kg  
**03428** Max. szerelv.tömeg 16000 kg, hajt.lánc alapj.
- 00054** Max. szerelv.tömeg 18000 kg, hajt.lánc alapj.  
**03700** Hajtáslánccal öf. Ign. tech. GCM = GVM + 3500 kg

**ALKALMAZÁS KÖRÜLMÉNYEI**

Víztelenítő, fűtetlen; Alsó levegőbeszívás.

**Optional**

- 02270** Hideg éghajlat  
**04767** Víztelenítő, fűtött  
**04482** Normál levegőbeszívás magasan a fülke mögött
- 09960** Levegőbeszívás a fülketetőn  
**04793** Hűtővédő lemez

**JÁRMŪSZÁLLÍTÁS**

Szabvány szerszámkészlet.

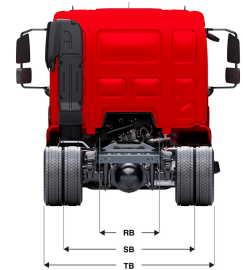
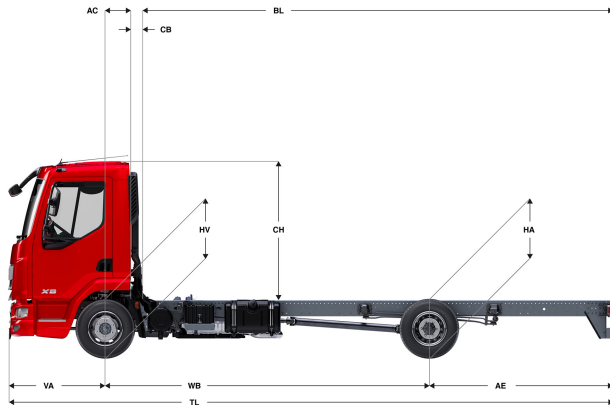
**Optional**

- 06491** Szerszámkészlet, Kelet-Európa

Go to [DAF.com](https://www.daf.com) to configure your own perfect DAF.

# XB 190

FA 4X2 Merev, 08t



	Wheelbase - AE		Unladen weight <sup>9)</sup>			Gross Carrying Capacity			Variable dimensions									
	WB	AE <sup>5)</sup>	Front	Rear	Total	Front	Rear	Total	AC	CB <sup>6)</sup>	CH <sup>7)</sup>	BL <sup>8)</sup>	BL	TL	HA <sup>9)</sup>	HA <sup>10)</sup>	TK <sup>11)</sup>	TW <sup>12)</sup>
DAY CAB	3,15	1,32	2492	1117	3608	1108	3883	3892	0,33	0,12	1,84	3,62	5,41	5,76	1,04	0,95	10,81	12,17
	3,55	1,98	2548	916	3463	1052	4084	4037	0,33	0,12	1,84	4,36	6,31	6,82	1,01	0,90	11,78	13,16
	3,90	2,23	2554	927	3480	1046	4073	4020	0,33	0,12	1,84	4,88	7,03	7,42	1,01	0,90	12,63	14,03
	4,30	2,43	2566	941	3507	1034	4059	3993	0,33	0,12	1,84	5,49	7,86	8,02	1,01	0,90	13,61	15,03
	4,65	2,75	2569	956	3525	1031	4044	3975	0,33	0,12	1,84	6,00	8,59	8,69	1,01	0,90	14,47	15,90
	5,00	2,83	2586	968	3554	1014	4032	3946	0,33	0,12	1,84	6,53	9,34	9,12	1,01	0,90	15,32	16,77
5,40	2,43	2611	956	3567	989	4044	3933	0,33	0,12	1,84	7,20	10,23	9,12	1,01	0,91	16,31	17,77	
SLEEPER CAB	WB	AE <sup>5)</sup>	Front	Rear	Total	Front	Rear	Total	AC	CB <sup>6)</sup>	CH <sup>7)</sup>	BL <sup>8)</sup>	BL	TL	HA <sup>9)</sup>	HA <sup>10)</sup>	TK <sup>11)</sup>	TW <sup>12)</sup>
	3,55	1,98	2655	933	3587	945	4067	3913	0,73	0,07	1,87	3,79	5,80	6,82	1,01	0,89	11,78	13,16
	3,90	2,23	2662	942	3604	938	4058	3896	0,73	0,07	1,87	4,34	6,55	7,42	1,01	0,89	12,63	14,03
	4,30	2,43	2675	956	3631	925	4044	3869	0,73	0,07	1,87	4,95	7,41	8,02	1,01	0,89	13,61	15,03
	4,65	2,75	2680	970	3649	920	4030	3851	0,73	0,07	1,87	5,49	8,16	8,69	1,01	0,89	14,46	15,90
	5,00	2,83	2697	980	3678	903	4020	3822	0,73	0,07	1,87	6,06	8,94	9,12	1,01	0,90	15,32	16,77
5,40	2,43	2723	967	3691	877	4033	3809	0,73	0,07	1,87	6,72	9,87	9,12	1,01	0,91	16,31	17,77	

OTHER DIMENSIONS VA: 1,29 HV<sup>13)</sup>: 0,89 HV<sup>14)</sup>: 0,85 RB: 0,86 SB: 1,75 TB<sup>15)</sup>: 2,29

- 1) A jármű össztömege a forgalmi adatai szerint.
- 2) A szerelvény össztömege a forgalmi adatai szerint.
- 3) Tengelyt. norm. kerék méreténél.
- 4) Alváz és fülkesúly számítása a következőkkel: alap spec. tételek, 0 liter üzemanyaggal, 27 liter AdBlue® adalékkal, 0 kg vezetősúlyal, ± 3 % túréssel. A specifikáció módosítása jelentős mértékben befolyásolhatja a járműsúlyt.
- 5) A legtöbb WB-nél más AE méretek is lehetnek. Módosítsa a hátsó túlny-t a szám. járműhosszhoz.
- 6) A bemutatott CB normál lev. beömlőn és/vagy kipufogón.
- 7) A fülkemagasság a vázkeret tagtól a zárt teteóblakig mérvé.

- 8) Számítsa ki a vevo spec. járműhosszt a TOPEC-vel. A kapott járműhossz maximális tengelyterhelésen és egyenloen elosztott rakományon alapul.
- 9) Terheletlen mag. a hajtott t. közepénél.
- 10) Terhelt mag. a hajtott t. közepénél.
- 11) TK = szegélyek közötti fordulókör.
- 12) TW = falak közötti fordulókör.
- 13) Terheletl. mag. az első t-(ek) közepénél.
- 14) Terhelt mag. az első t-(ek) közepénél.
- 15) Teljes szélesség hátul. (Az első tengely közepénél –255)

Depending on the vehicle configuration a specific option may not be possible. The availability and specification of this vehicle may differ per country. For further information please contact the DAF organisation. Pictures and technical illustrations are not binding in detail and can differ from the standard specification. Subject to modification without prior notice.