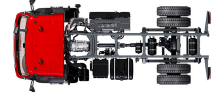


Specification sheet

XBC 230

FA 4X2 Mervev, 19t



ENGINES

XBC NewGen 230 PX-7 (167 kW / 227 hp)

XBC NewGen 260 PX-7 (189 kW / 257 hp)

XBC NewGen 290 PX-7 (212 kW / 287 hp)

GVM¹⁾

19000 kg

Max. front 7500 kg

Max. rear 11500 kg

GCM²⁾

19000 kg

FÜLKEÜLSŐ

Day Cab acél lökhárítóval, színezett ablaküveggel és elektromos ablakemelővel. Elektromos fűtésű főtűkrök és széles látószögű tűkrök. Fülkeszélesség: 2130 mm.; Elektromosan állítható tűkrök; Tükörtartók, felépítmény 2,50-2,60 m; Mellő tükör; Tolatókamera.

Optional

- | | |
|---|--|
| 01605 Fülkefelfüggesztés, mechanikus, megerősített | 00915 Oldaltal nincs üveg, hátsó ablak szimpla üveg |
| 06629 Két vészvillogó forgófény | 09101 Zöldre színezett, fűthető üveg |
| 02083 Két LED-es vészvillogó forgófény | 09283 Tükörtartók, felépítmény 2,40-2,50 m |
| 07343 Utasoldali ajtónál járdára néző ablak | |

AERODINAMIKA

Optional

- | | |
|--|---|
| 09286 Tetőlégterelő előkészítés | 07092 Alacsony állítható tetőlégterelő (készlet) |
| 06776 Állítható tetőlégterelő | 09287 oldalfenderek előkész. |
| 07109 Magas állítható tetőlégterelő (készlet) | 07112 Hosszú oldalfenderek (készlet) |

SZÍNEK

; Fényszórópanel és lökhárító: Kőszürke; Fellépő, Stone Grey lépcső és szárny.; Alvászín szürke..

Optional

- | | |
|--|---------------------------------|
| 06485 Fényszórópanel és lökhárító a fülke színében. | 16153 Fülke- és alvászín |
|--|---------------------------------|

VEZETŐFÜLKE BELSŐ

Balkormányos; Mechanikusan állítható kormányoszlop; Vezetőülés: légrugós; Másodpilóta-ülés: fix velúr; Tárolóhely a motorházon.

Optional

- | | |
|--|-------------------------------------|
| 01847 Jobbkormányos | 00967 Piros biztonsági övek |
| 09271 Kormánykerék, bőr, fekete szín | 16158 Üléstípusok |
| 03516 Pneumatikusan állítható kormányoszlop | 04246 Kézi nyitású tetőablak |

KOMMUNIKÁCIÓ- ÉS VEZETÉSKEZELÉS

FMS-csatlakozó, előkészítve; Digitális tachográf, Stoneridge 1C, G2V2 változat; Járművezetői teljesítményt támogató rendszer.

Optional

- | |
|---|
| 16155 Audioeszközök, márkák és típusok |
|---|

BIZTONSÁG

Sebességátár-felismerés; DAF fáradékonyság-érzékelő rendszer; Indulási asszisztens.

Optional

- | | |
|---|----------------------------------|
| 08631 Légzsák (vezetőoldali) és 2 biztonságiöv-feszítő | 01723 Tolatásjelző nélkül |
| 07414 Tolatásjelző önbeállító hangerővel | 16156 EC-ADR csomagok |

FELFÜGGESZTÉS ÉS TENGELEK

152N típ. első tengely 100 mm vertikális elállítással. Parabola laprugós felfüggesztés lengéscsillapítókkal és stabilizátorral. Max. terhelés 7,5 tonna.; SR1132 típusú, egyfokozatú, lassító áttétellel hajtott hátsóhíd, aszimmetrikus parabola laprugós felfüggesztéssel, a lengéscsillapítókat is beleértve. Max. terhelés 11,5 tonna..

KEREKEK ÉS GUMIABRONCSOK

Első tengely(ek): 315/80R22.5; Hajtott hátsó tengely(ek): 315/80R22.5; Goodyear; Kerékvédő gyűrűk, ezüst.

Optional

- | | |
|---|--|
| 06764 Kerékvédő gyűrűk, fekete | 16152 Gumiabroncs márkák és típusok |
| 06766 Kerékvédő gyűrűk, krómozott, DAF | |

ERŐÁTVITEL

PX-7 motor, 6 hengeres dízelmotor, 6,7 liter. Teljesítmény 167 kW (227 LE) 1900 ford/perc, max. nyomaték 890 Nm 1000-1700 ford/perc fordulatszámra.; Károsanyag-kibocsátás: Euro 6; Manuális nyomatékváltó, 6 fokozatú; Áttételi arány 6,75-0,78; Hátsó híd áttételi aránya 5,13.

Optional

- | | |
|---|---|
| 04393 Manuális nyomatékváltó, 9 fokozatú | 02800 Hátsó híd áttételi aránya 4,10 |
| 07667 PowerLine aut. seb., 8 fokozatú | 02808 Hátsó híd áttételi aránya 4,56 |
| 02313 Közvetlen hajtású sebességváltó | 03315 Hátsó híd áttételi aránya 5,63 |
| 01879 Hátsó híd áttételi aránya 3,73 | |

FÉKRENDSZER

Kipufogófék.

Optional

- | |
|---|
| 09524 Rögzítőfék vezérlés beszédes figyelmeztetéssel |
|---|

ALVÁZ

Tengelytáv 3,45 m / hátsó túlnyúlás 1,12 m; Alvázhossztartó magassága 270 mm; Jobb oldali EAS egység, függ. kipufogócső; Akk.ház bal oldalt, nincs pótkeréktartó; 200 l-es műa. üzemanyagtartály; 30 lit. AdBlue(R)-tartály, alváz jobb oldalán; Első aláfutásgátló nélkül; Nincs fröcskölésgátló.

Optional

- | | |
|--|---|
| 04439 Akk.szekr. balold., pótker. | 03323 LED-es hátsó lámpa tartó jobb old. |
| 07071 Pótkeréktartó jobb oldalt | |

VONÓRÚD ÉS PÓTKOCSI-FELSZERELÉS

Lezáró tartó, D érték: 0 kN.

KAROSSZÉRIATÍPUSOK ÉS - ELŐKÉSZÜLETEK

Alkalmazáscsatlakozó az alvázon; Szabvány felépítményrögzítési furatrendezés.

Optional

- | | |
|---|--|
| 06691 Szerelvény csatlakozó a fülke homlokmezén | 09240 Alkalmazás csatlakozó szemétygyűjtő számára |
| 02950 Hidraulikus platform szerelvényvonófejkezője | 01502 Oldalsó helyzetjelző nélkül |

MELLÉKHAJTÁS (PTO)

Optional

- | | |
|--|---|
| 06282 Hátsó motormellék. 13 ó., állandó, sziv.hajt. | 16148 Mellékajtás típusok és elhelyezkedések |
|--|---|

24 V-OS TÁPELLÁTÁS

80 A generátor; 2 x 125 Ah akkumulátor..

Optional

01897 100 A generátor **08797** Akkumulátor - 2 x 175 Ah

MAX. JÁRMŪTÖMEG ÉS MAX. SZERELVÉNYTÖMEG

Műszakilag megengedett össztömeg 19000 kg; Hajtáslánc alapú GCM egyenlő a GVM értékkel.

Optional

00064 Max. szerelv.tömeg
22500 kg, hajt.lánc alapj.

ALKALMAZÁS KÖRÜLMÉNYEI

Víztelenítő, fűtetlen; Normál levegőbeszívás magasan a fülke mögött.

Optional

02270 Hideg éghajlat **09960** Levegőbeszívás a
04767 Víztelenítő, fűtött fülketetőn

JÁRMŪSZÁLLÍTÁS

Szabvány szerszámkészlet.

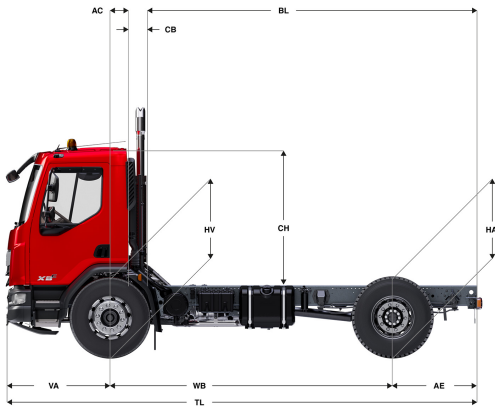
Optional

06491 Szerszámkészlet, Kelet-
Európa

Go to [DAF.com](https://www.daf.com) to configure your own perfect DAF.

XBC 230

FA 4X2 Merev, 19t



	Wheelbase - AE		Unladen weight ⁹⁾			Gross Carrying Capacity			Variable dimensions									
	WB	AE ⁹⁾	Front	Rear	Total	Front	Rear	Total	AC	CB ⁸⁾	CH ⁷⁾	BL ⁸⁾	BL	TL	HA ⁹⁾	HA ¹⁰⁾	TK ¹¹⁾	TW ¹²⁾
DAY CAB	3,45	1,12	3442	1736	5178	4058	9764	13822	0,24	0,21	1,88	3,98	3,98	5,96	1,08	0,96	12,96	13,99
	3,75	1,12	3493	1756	5249	4007	9744	13751	0,24	0,21	1,88	4,42	4,42	6,26	1,08	0,97	13,78	14,82
	4,15	1,12	3516	1756	5272	3984	9744	13728	0,24	0,21	1,88	4,99	4,99	6,66	1,08	0,98	14,87	15,93
	4,45	1,12	3539	1768	5307	3961	9732	13693	0,24	0,21	1,88	5,43	5,43	6,96	1,08	0,98	15,69	16,77
	4,75	1,12	3553	1772	5325	3947	9728	13675	0,24	0,21	1,88	5,86	5,86	7,26	1,08	0,98	16,51	17,60

OTHER DIMENSIONS	VA: 1,39	HV ¹³⁾ : 1,00	HV ¹⁴⁾ : 0,90	RB: 0,79	SB: 1,83	TB ¹⁵⁾ : 2,47
------------------	----------	--------------------------	--------------------------	----------	----------	--------------------------

- 1) A jármű össztömege a forgalmi adatai szerint.
- 2) A szerelvény össztömege a forgalmi adatai szerint.
- 3) Tengelyt. norm. kerékméreténél.
- 4) Alváz és fülkesúly számítása a következőkkel : alap spec. tételek, 0 liter üzemanyaggal, 27 liter AdBlue® adalékkal, 0 kg vezetősúlyal, ± 3 % túréssel. A specifikáció módosítása jelentős mértékben befolyásolhatja a járműsúlyt.
- 5) A legtöbb WB-nél más AE méretek is lehetnek. Módosítsa a hátsó túlny-t a szám. járműhosszhoz.
- 6) A bemutatott CB normál lev. beömlen és/vagy kipufogón.
- 7) A fülkemagasság a vázkeret tagtól a zárt teteoblakig mérve.

- 8) Számítsa ki a vevospec. járműhosszt a TOPEC-vel. A kapott járműhossz maximális tengelyterhelésen és egyenloen elosztott rakományon alapul.
- 9) Terheletlen mag, a hajtott t. közepénél.
- 10) Terhelt mag, a hajtott t. közepénél.
- 11) TK = szegélyek közötti fordulókör.
- 12) TW = falak közötti fordulókör.
- 13) Terheletl. mag, az első t-(ek) közepénél.
- 14) Terhelt mag, az első t-(ek) közepénél.
- 15) Teljes szélesség hátul. (Az első tengely közepénél –255)

Depending on the vehicle configuration a specific option may not be possible. The availability and specification of this vehicle may differ per country. For further information please contact the DAF organisation. Pictures and technical illustrations are not binding in detail and can differ from the standard specification. Subject to modification without prior notice.