

Specification sheet

XB 190

FA 4X2 Merev, 12t



ENGINES

XB NewGen 190 PX-5 (139 kW / 189 hp)
XB NewGen 210 PX-5 (153 kW / 208 hp)
XB NewGen 230 PX-7 (167 kW / 227 hp)
XB NewGen 260 PX-7 (189 kW / 257 hp)

GVM¹⁾

11990 kg
Max. front 4480 kg
Max. rear 8480 kg

GCM²⁾

11990 kg

FÜLKEÜLSŐ

Day Cab acél lökhárítóval, színezett ablaküveggel és elektromos ablakemelővel. Elektromos fűtésű főtükrök és széles látószögű tükrök. Fülkeszélesség: 2130 mm.; Elektromosan állítható tükrök; Tükrőtartók, felépítmény 2,50-2,60 m; Mellő tükrő; Tolatókamera.

Optional

02576 Hosszított Day Cab	02083 Két LED-es vészvillogó forgófény
02106 Sleeper Cab	07343 Utasoldali ajtónál járdára néző ablak
01173 Mechanikus fülkefelfüggesztés	00915 Oldalt nincs üveg, hátsó ablak szimpla üveg
01605 Fülkefelfüggesztés, mechanikus, megerősített	09101 Zöldre színezett, fűthető üveg
09983 Ködlámpák	03605 Tükrőtartók, felépítmény 2,10-2,29 m
09984 Ködlámpák és kanyarfények	09282 Tükrőtartók, felépítmény 2,30-2,40 m
06629 Két vészvillogó forgófény	09283 Tükrőtartók, felépítmény 2,40-2,50 m

AERODINAMIKA

Optional

09286 Tetőlégterelő előkészítés	07092 Alacsony állítható tetőlégterelő (készlet)
06776 Állítható tetőlégterelő	09287 oldalfenderek előkész.
07109 Magas állítható tetőlégterelő (készlet)	07112 Hosszú oldalfenderek (készlet)

SZÍNEK

; Fényszórópanel és lökhárító: Kőszürke; A fülkelépcsők és a szárny kőszürke; Alvászín szürke..

Optional

06485 Fényszórópanel és lökhárító a fülke színében.	16153 Fülke- és alvászín
01109 Fülkelépcső és szárny a fülke színében	

VEZETŐFÜLKE BELSŐ

Balkormányos; Mechanikusan állítható kormányoszlop; Vezetőülés: légrugós; Másodpilóta-ülés: fix velúr; Tárolóhely a motorházon.

Optional

01847 Jobbkormányos	04346 Alsó ágy, normál szint
09271 Kormánykerék, bőr, fekete szín	03703 Air Top 2000 kiegészítő fülkefűtés
03516 Pneumatikusan állítható kormányoszlop	04246 Kézi nyitású tetőablak
00967 Piros biztonsági övek	04258 Elektromos nyitású tetőablak
16158 Üléstípusok	

KOMMUNIKÁCIÓ- ÉS VEZETÉSKEZELÉS

FMS-csatlakozó, előkészítve; Digitális tachográf, Stoneridge 1C, G2V2 változat; Járművezetői teljesítményt támogató rendszer.

Optional

16155 Audioeszközök, márkák és típusok

BIZTONSÁG

Sebességhatár-felismerés; DAF fáradékonyág-érzékelő rendszer; Indulási asszisztens.

Optional

08631 Légzsák (vezetőoldali) és 2 biztonságiöv-feszítő	01723 Tolatásjelző nélkül
07414 Tolatásjelző önbeállító hangerővel	16156 EC-ADR csomagok

FELFÜGGESZTÉS ÉS TENGELYEK

Első tengely típusa 45N. Parabola laprugós felfüggesztés lengéscsillapítóval és stabilizátorral. Max. terh. 4,5 tonna.; SR8.14 típusú, egyfokozatú, lassító áttétellel hajtott hátsóhíd parabolarugós felfüggesztéssel, beleértve a lengéscsillapítókat és a stabilizátort is. Max. terhelés 8,50 t..

Optional

00940 Hátsó: 8,50 t, aszimm. parabolar., SR8.14	01372 Hátsó légrugók
00988 Hátsó: 8,50 t, légr., SR8.14	00369 Hátsó parabolarugó aszimmetrikus

KEREKEK ÉS GUMIABRONCSOK

Első tengely(ek): 245/70R17,5; Hajtott hátsó tengely(ek): 245/70R17,5; Goodyear; Kerékvédő gyűrűk, ezüst.

Optional

06764 Kerékvédő gyűrűk, fekete	16152 Gumiabroncs márkák és típusok
---------------------------------------	--

ERŐÁTVITEL

PX-5 motor, 4 hengeres dízelmotor, 4,5 liter. Teljesítmény 139 kW (189 LE) 2300 ford/perc, max. nyomaték 745 Nm 1200-1700 ford/perc fordulatszám. ; Károsanyag-kibocsátás: Euro 6; Manuális nyomatékváltó, 6 fokozatú; Áttételi arány 6,58-0,78; Hátsó híd áttételi aránya 3,31.

Optional

07667 PowerLine aut. sebv., 8 fokozatú	02808 Hátsó híd áttételi aránya 4,56
09888 Automata sebességváltó 5 sebességes	03042 Hátsó híd áttételi aránya 4,88
01879 Hátsó híd áttételi aránya 3,73	02843 Mech. differenciálzár
02800 Hátsó híd áttételi aránya 4,10	

FÉKRENDSZER

Kipufogófék.

Optional

06195 Rögzítőfék ellenőrzése próbahelyzettel.	09525 Rögzfék. vez. tesztelhető és besz. figy.
09524 Rögzítőfék vezérlés beszédes figyelmeztetéssel	

ALVÁZ

Tengelytáv 3,55 m / hátsó túlnyúlás 1,98 m; Alvázhossztartó magassága 210 mm; Jobb o. EAS egység, jobb hátra kipuffogó; Akk.ház bal oldalt, nincs pótkeréktartó; 110 l műanyag üzemanyagtartály; 30 lit. AdBlue(R)-tartály, alváz jobb oldalán; Fröcskölgátló.

Optional

04426 Akk. ház bal old., pótkerékt. a hátsó túlnyúláson	02011 Pótkeréktartó a hátsó túlnyúláson
04439 Akk.szekr. balold., pótker. tartó jobb old.	07071 Pótkeréktartó jobb oldalt
01623 Hátsó aláfutásvédelem	03323 LED-es hátsó lámpa

VONÓRÚD ÉS PÓTKOCSI-FELSZERELÉS

Lezáró tartó, D érték: 0 kN.

Optional

- 06779** Kereszttartó D85-Dc70-V25, csatl., felszerelve **04661** Keresztag D értéke D=8,5
- 06657** D85-Dc70-V25 ker. tart., D85 csatl., felszerelve

KAROSSZÉRIATÍPUSOK ÉS - ELŐKÉSZÜLETEK

Alkalmazáscsatlakozó az alvázon; Szabvány felépítményrögzítési furatelrendezés.

Optional

- 02950** Hidraulikus platform szerelvényvonófejalkozója **07487** BAM 1 felépítmény rögzítés, laza tartozék.
- 09240** Alkalmazás csatlakozó szeméthyűjtő számára **07488** BAM 3 felépítmény rögzítés, laza tartozék.
- 01502** Oldalsó helyzetjelző nélkül

MELLÉKHAJTÁS (PTO)

Optional

- 06624** Közvetett mellső motormellékajátás **06282** Hátsó motormellék. 13 ó., állandó, sziv.hajt.
- 06785** Első motormellékajátás. Generátor elők., 22,5 kW **16148** Mellékajátás típusok és elhelyezkedések

24 V-OS TÁPELLÁTÁS

100 A generátor; 2 x 175 Ah akkumulátor..

Optional

- 02544** 80 A-es generátor **01906** Akkumulátor - 2 x 125 Ah

MAX. JÁRMŪTÖMEG ÉS MAX. SZERELVÉNYTÖMEG

Műszakilag megengedett össztömeg 11990 kg; Hajtáslánc alapú GCM egyenlő a GVM értékkel.

Optional

- 08012** Műszakilag megengedett össztömeg 12000 kg **08629** Max. szerelv.tömeg 22000 kg, hajt.lánc alapj.
- 00054** Max. szerelv.tömeg 18000 kg, hajt.lánc alapj. **03700** Hajtáslánccal öf. Ign. tech. GCM = GVM + 3500 kg
- 00728** Max. szerelv.tömeg 20000 kg, hajt.lánc alapj.

ALKALMAZÁS KÖRÜLMÉNYEI

Víztelenítő, fűtetlen; Alsó levegőbeszívás.

Optional

- 02270** Hideg éghajlat **04482** Normál levegőbeszívás magasan a fülke mögött
- 04767** Víztelenítő, fűtött **09960** Levegőbeszívás a fülketetőn

JÁRMŪSZÁLLÍTÁS

Szabvány szerszámkészlet.

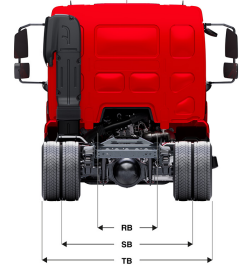
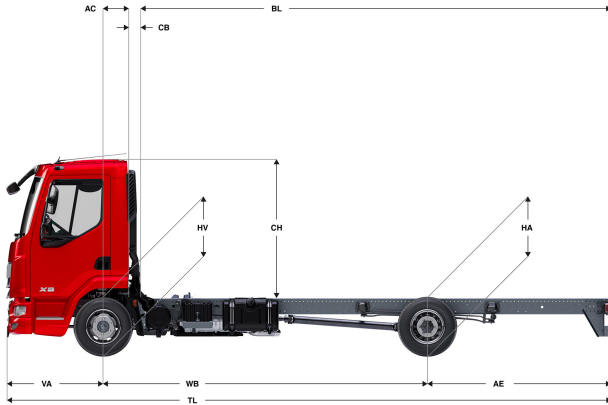
Optional

- 06491** Szerszámkészlet, Kelet-Európa

Go to [DAF.com](https://www.daf.com) to configure your own perfect DAF.

XB 190

FA 4X2 Mrev, 12t



	Wheelbase - AE ⁵⁾		Unladen weight ⁹⁾			Gross Carrying Capacity			Variable dimensions									
	WB	AE ⁵⁾	Front	Rear	Total	Front	Rear	Total	AC	CB ⁸⁾	CH ⁷⁾	BL ⁹⁾	BL	TL	HA ⁹⁾	HA ¹⁰⁾	TK ¹¹⁾	TW ¹²⁾
DAY CAB	3,15	1,73	2592	1112	3705	1888	7368	8285	0,33	0,12	1,84	3,96	4,71	6,17	0,98	0,89	10,74	12,06
	3,55	1,98	2625	1141	3766	1855	7339	8224	0,33	0,12	1,84	4,59	5,45	6,82	0,98	0,89	11,72	13,05
	3,90	2,23	2632	1155	3787	1848	7325	8203	0,33	0,12	1,84	5,13	6,08	7,42	0,98	0,89	12,57	13,92
	4,30	2,43	2646	1173	3819	1834	7307	8171	0,33	0,12	1,84	5,76	6,80	8,02	0,98	0,90	13,55	14,92
	4,65	2,75	2650	1193	3843	1830	7287	8147	0,33	0,12	1,84	6,29	7,43	8,69	0,98	0,89	14,41	15,79
	5,00	2,83	2668	1206	3874	1812	7274	8116	0,33	0,12	1,84	6,86	8,08	9,12	0,98	0,90	15,27	16,66
	5,40	2,43	2696	1191	3887	1784	7289	8103	0,33	0,12	1,84	7,51	8,84	9,12	0,98	0,93	16,26	17,66
	5,70	2,41	2712	1198	3910	1768	7282	8080	0,33	0,12	1,84	7,99	9,40	9,40	0,98	0,94	17,00	18,41
	6,10	2,65	2721	1216	3937	1759	7264	8053	0,33	0,12	1,84	8,61	10,12	10,04	0,98	0,93	17,99	19,41
6,40	2,80	2730	1233	3963	1750	7247	8027	0,33	0,12	1,84	9,09	10,69	10,49	0,98	0,93	18,73	20,16	
6,70	3,00	2738	1253	3991	1742	7227	7999	0,33	0,12	1,84	9,56	11,22	10,99	0,98	0,93	19,48	20,91	
SLEEPER CAB	3,55	1,98	2767	1123	3890	1713	7357	8100	0,73	0,07	1,87	3,99	4,86	6,82	0,98	0,88	11,72	13,05
	3,90	2,23	2772	1139	3911	1708	7341	8079	0,73	0,07	1,87	4,54	5,51	7,42	0,98	0,88	12,57	13,92
	4,30	2,43	2784	1159	3943	1696	7321	8047	0,73	0,07	1,87	5,18	6,24	8,02	0,98	0,89	13,55	14,92
	4,65	2,75	2787	1180	3967	1693	7300	8023	0,73	0,07	1,87	5,72	6,88	8,69	0,98	0,88	14,41	15,79
	5,00	2,83	2804	1194	3998	1676	7286	7992	0,73	0,07	1,87	6,29	7,53	9,12	0,98	0,89	15,27	16,66
	5,40	2,43	2832	1180	4011	1648	7300	7979	0,73	0,07	1,87	6,95	8,30	9,12	0,98	0,92	16,26	17,66
	5,70	2,41	2847	1187	4034	1633	7293	7956	0,73	0,07	1,87	7,43	8,87	9,40	0,98	0,93	17,00	18,41
	6,10	2,65	2855	1206	4061	1625	7274	7929	0,73	0,07	1,87	8,07	9,61	10,04	0,98	0,93	17,99	19,41
	6,40	2,80	2863	1224	4087	1617	7256	7903	0,73	0,07	1,87	8,56	10,17	10,49	0,98	0,93	18,73	20,16
6,70	3,00	2871	1244	4115	1609	7236	7875	0,73	0,07	1,87	9,03	10,74	10,99	0,98	0,93	19,48	20,91	

OTHER DIMENSIONS VA: 1,29 HV¹³⁾: 0,92 HV¹⁴⁾: 0,86 RB: 0,86 SB: 1,75 TB¹⁵⁾: 2,33

- 1) A jármű össztömege a forgalmi adatai szerint.
- 2) A szerelvény össztömege a forgalmi adatai szerint.
- 3) Tengelyt. norm. kerékméreténél.
- 4) Alváz és fülkesúly számítása a következőkkel : alap spec. tételek, 0 liter üzemanyaggal, 27 liter AdBlue® adalékkal, 0 kg vezetősúlyal, ± 3 % turással. A specifikáció módosítása jelentős mértékben befolyásolhatja a járműsúlyt.
- 5) A legtöbb WB-nél más AE méretek is lehetnek. Módosítsa a hátsó túlny-t a szám. járműhosszhoz.
- 6) A bemutatott CB normál lev. beábrázol és/vagy kipufogón.
- 7) A fülkemagasság a vázkeret tagtól a zárt teteoblagig mérvé.

- 8) Számítsa ki a vevopec. járműhosszt a TOPEC-vel. A kapott járműhossz maximális tengelyterhelésen és egyenloen elosztott rakományon alapul.
- 9) Terheletlen mag. a hajtott t. közepénél.
- 10) Terhelt mag. a hajtott t. közepénél.
- 11) TK = szegélyek közötti fordulókör.
- 12) TW = falak közötti fordulókör.
- 13) Terheletl. mag. az első t-(ek) közepénél.
- 14) Terhelt mag. az első t-(ek) közepénél.
- 15) Teljes szélesség hátul. (Az első tengely közepénél –255)

Depending on the vehicle configuration a specific option may not be possible. The availability and specification of this vehicle may differ per country. For further information please contact the DAF organisation. Pictures and technical illustrations are not binding in detail and can differ from the standard specification. Subject to modification without prior notice.