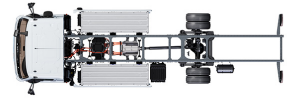


Specification sheet

XB 120

FA 4X2 Mervev, 12t Electric ChsBody



ENGINES

XB Electric 12t PACCAR EX-M1 (120 kW / 141 kWh | 210/282 kWh)

GVM¹⁾

12000 kg

GCM²⁾

12000 kg

Max. front 4480 kg

Max. rear 8480 kg

FÜLKEÜLSŐ

Day Cab acél lökhárítóval, színezett ablaküveggel és elektromos ablakemelővel. Elektromos fűtésű főtükrök és széles látószögű tükrök. Fülkeszélesség: 2130 mm.; Elektromosan állítható tükrök; Tükrőtartók, felépítmény 2,50-2,60 m; Mellő tükrő; Tolatókamera.

Optional

02576 Hosszított Day Cab	02083 Két LED-es vészvillogó forgófény
03175 Fülkefelfüggesztés, gumi + mech.	07343 Utasoldali ajtónál járdára néző ablak
01605 Fülkefelfüggesztés, mechanikus, megerősített	00915 Oldalt nincs üveg, hátsó ablak szimpla üveg
09983 Ködlámpák	09101 Zöldre színezett, fűthető üveg
09984 Ködlámpák és kanyarfények	09283 Tükrőtartók, felépítmény 2,40-2,50 m
06629 Két vészvillogó forgófény	

AERODINAMIKA

Optional

09286 Tetőlégtérelő előkészítés	07092 Alacsony állítható tetőlégtérelő (készlet)
06776 Állítható tetőlégtérelő	09287 oldalfenderek előkész.
07109 Magas állítható tetőlégtérelő (készlet)	07112 Hosszú oldalfenderek (készlet)

SZÍNEK

; Fényszórópanel és lökhárító: Kőszürke; A fülkelépcsők és a szárny kőszürke; Alvászín szürke..

Optional

06485 Fényszórópanel és lökhárító a fülke színében.	01303 Függenyszín 557 kék, fehér panelek
01109 Fülkelépcső és szárny a fülke színében	01340 Függenyszín 602 zöld, fehér panelek
04674 Szabvány fehér felépítménypanelek	01344 Függenyszín 763 szürke, fehér panelek
01238 Függenyszín 907 fehér, fehér panelek	01350 Függenyszín 905 fekete, fehér panelek
01241 Függenyszín 148 sárga, fehér panelek	16153 Fülke- és alvászín
01298 Függenyszín 356 piros, fehér panelek	

VEZETŐFÜLKE BELSŐ

Balkormányos; Mechanikusan állítható kormányoszlop; Vezetőülés: légrugós; Másodpilóta-ülés: fix velúr; Tárolóhely a motorházon.

Optional

01847 Jobbkormányos	16158 Üléstípusok
09271 Kormánykerék, bőr, fekete szín	04246 Kézi nyitású tetőablak
03516 Pneumatikusan állítható kormányoszlop	04258 Elektromos nyitású tetőablak
00967 Piros biztonsági övek	

KOMMUNIKÁCIÓ- ÉS VEZETÉSKEZELÉS

FMS-csatlakozó, előkészítve; Digitális tachográf, Stoneridge 1C, G2V2 változat; Járművezetői teljesítményt támogató rendszer.

Optional

16155 Audioeszközök, márkák és típusok

BIZTONSÁG

Sebességhatár-felismerés; DAF fáradékonyág-érzékelő rendszer; Indulási asszisztens.

Optional

08631 Légzsák (vezetőoldali) és 2 biztonságiöv-feszítő	01723 Tolatásjelző nélkül
07414 Tolatásjelző önbeállító hangerővel	

FELFÜGGESZTÉS ÉS TENGELYEK

Első tengely típusa 45N. Parabola laprugós felfüggesztés lengéscsillapítóval és stabilizátorral. Max. terh. 4,5 tonna.; SR8.14 típusú, egyfokozatú, lassító áttétellel hajtott hátsóhid parabolarugós felfüggesztéssel, beleértve a lengéscsillapítókat és a stabilizátort is. Max. terhelés 8,50 t..

Optional

00988 Hátsó: 8,50 t, légr., SR8.14	01372 Hátsó légrugók
---	-----------------------------

KEREKEK ÉS GUMIABRONCSOK

Első tengely(ek): 245/70R17,5; Hajtott hátsó tengely(ek): 245/70R17,5; Goodyear; Kerékvédő gyűrűk, ezüst.

Optional

06764 Kerékvédő gyűrűk, fekete	16152 Gumiabroncs márkák és típusok
---------------------------------------	--

ERŐÁTVITEL

EX-M1 típusú elektromotor; 120 kW; Akkumulátoros elektromos jármű; Hátsó híd áttételi aránya 4,88.

FÉKRENDSZER

Optional

09524 Rögzítőfék vezérlés beszédes figyelmeztetéssel

ALVÁZ

Tengelytáv 4,65 m / hátsó túlnyúlás 2,75 m; Alvázhossztartó magassága 210 mm; Akk.ház bal hátsó, nincs pótkeréktartó; C típusú akkumulátorcsomag; 2 HV-akk. csom.: L1+R1, C típusú; 2 NF (HV) akkumulátorcsomag; Fröcskölésgátló.

Optional

04189 H típusú akkumulátorcsomag	04177 1 nagyfesz. (HV) akkumulátorcsomag
00725 1 HV-akk. csom.: L1, H típusú	01623 Hátsó aláfutásvédelem
00703 1 HV-akk. csom.: R1, H típusú	03323 LED-es hátsó lámpa
00686 2 HV-akk. csom.: L1+R1, H típusú	

VONÓRÚD ÉS PÓTKOCSI-FELSZERELÉS

Lezáró tartó, D érték: 0 kN.

KAROSSZÉRIATÍPUSOK ÉS - ELŐKÉSZÜLETEK

Szabvány felépítményrögzítési furatrendezés.

Optional

00126	BAM 1 felépítményrögzítés, B típusú konzolok	02717	Alumínium vízvetők, elől és oldalt 228 mm
02357	Dobozos felépítmény	02712	Alumínium vízvetők, elől 228 mm
01890	Ponyvás felépítmény	02727	Horganyzott vízvetők, elől és oldalt 200 mm
03562	Aerobody	02728	Plywood vízvetők, elől és oldalt 300 mm
02622	Külső felépítményhossz 6100 mm	02738	Plywood vízvetők, elől 1200 mm, oldalt 300 mm
02650	Külső felépítményhossz 6810 mm	04650	Hátsó deszka tolóajtó
06463	Külső felépítményhossz 7100 mm	04662	Hátsó dupla ajtó
04619	Külső felépítményszélesség 2480 mm	02726	Szimpla csuklós ajtó, bal oldalon elől
04621	Külső felépítményszélesség 2540 mm	04297	Szimpla, csuklós ajtó, jobb oldalon hátul
01403	Üvegszálóerősítésű műanyag panelek	02718	Oldalsó rácsos tolóajtó
00067	Kontúrjelölések	04637	Oszlopos emelőhátfal
02702	Szabvány felépítmény-padlólemez	04640	Alácsukódó emelőhátfal
02698	felépítménypadló 3 mm-es alum. járólemezzel	06464	Emelőhátfal, 1,5 tonna

24 V-OS TÁPELLÁTÁS

2 db 140 Ah akkumulátor..

Optional

08797 Akkumulátor - 2 x 175 Ah

MAX. JÁRMŪTÖMEG ÉS MAX. SZERELVÉNYTÖMEG

Műszakilag megengedett össztömeg 12000 kg; Hajtáslánc alapú GCM egyenlő a GVM értékkel.

ALKALMAZÁS KÖRÜLMÉNYEI

Optional

01282 Mérsékelt éghajlat

JÁRMŪSZÁLLÍTÁS

Szabvány szerszámkészlet.

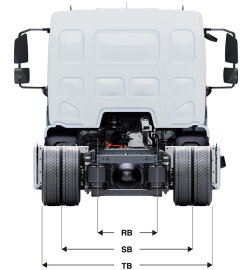
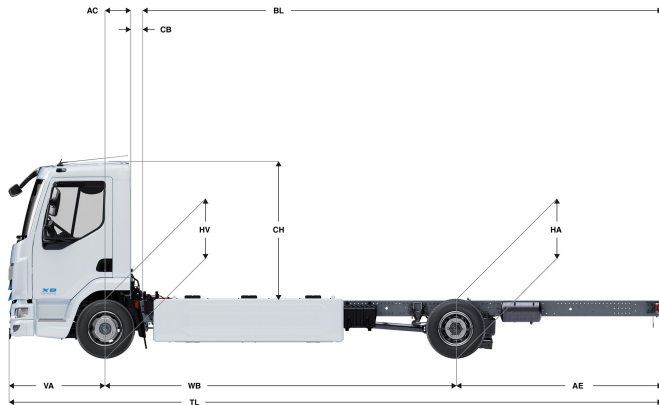
Optional

06491 Szerszámkészlet, Kelet-Európa

Go to [DAF.com](https://www.daf.com) to configure your own perfect DAF.

XB 120

FA 4X2 Merev, 12t Electric ChsBody



DAY CAB	Wheelbase - AE		Unladen weight ¹⁾			Gross Carrying Capacity			Variable dimensions									
	WB	AE ³⁾	Front	Rear	Total	Front	Rear	Total	AC	CB ⁶⁾	CH ⁷⁾	BL ⁸⁾	BL	TL	HA ⁹⁾	HA ¹⁰⁾	TK ¹¹⁾	TW ¹²⁾
	4,30	2,43	3119	2224	5342	1361	6256	6658	0,33	0,23	1,87	5,71	6,98	8,02	0,94	0,91	13,82	14,92
	4,65	2,75	3221	2093	5315	1259	6387	6685	0,33	0,23	1,87	6,41	7,79	8,69	0,97	0,87	14,68	15,79
	5,00	2,46	3313	2022	5335	1167	6458	6665	0,33	0,23	1,87	7,10	8,59	8,75	0,97	0,89	15,54	16,66

OTHER DIMENSIONS	VA: 1,29	HV ¹³⁾ : 0,89	HV ¹⁴⁾ : 0,88	RB: 0,86	SB: 1,75	TB ¹⁵⁾ : 2,33
------------------	----------	--------------------------	--------------------------	----------	----------	--------------------------

- 1) A jármű össztömege a forgalmi adatai szerint.
- 2) A szerelvény össztömege a forgalmi adatai szerint.
- 3) Tengelyt. norm. kerékméretnél.
- 4) Alváz és fülkesúly számítása a következőkkel : alap spec. tételek, 0 liter üzemanyaggal, 0 liter AdBlue® adalékkal, 0 kg vezetősúlyal, ± 3 % turéssel. A specifikáció módosítása jelentős mértékben befolyásolhatja a járműsúlyt.
- 5) A legtöbb WB-nél más AE méretek is lehetnek. Módosítsa a hátsó túlny-t a szám. járműhosszhoz.
- 6) A bemutatott CB normál lev. beömlőn és/vagy kipufogón.
- 7) A fülkemagasság a vázkeret tagtól a zárt teteoblakig mérve.

- 8) Számítsa ki a vevospec. járműhosszt a TOPEC-vel. A kapott járműhossz maximális tengelyterhelésen és egyenloen elosztott rakományon alapul.
- 9) Terheletlen mag, a hajtott t. közepénél.
- 10) Terhelt mag, a hajtott t. közepénél.
- 11) TK = szegélyek közötti fordulókör.
- 12) TW = falak közötti fordulókör.
- 13) Terheletl. mag, az első t-(ek) közepénél.
- 14) Terhelt mag, az első t-(ek) közepénél.
- 15) Teljes szélesség hátul. (Az első tengely közepénél –255)

Depending on the vehicle configuration a specific option may not be possible. The availability and specification of this vehicle may differ per country. For further information please contact the DAF organisation. Pictures and technical illustrations are not binding in detail and can differ from the standard specification. Subject to modification without prior notice.