

# Specification sheet

## XD 220

FAN 6X2 Mervev, Electric



### ENGINES

XD Electric 170 PACCAR EX-D1 (170 kW / 210 kWh   315 kWh   420 kWh   525 kWh)
XD Electric 220 PACCAR EX-D1 (220 kW / 315 kWh   420 kWh   525 kWh)
XD Electric 270 PACCAR EX-D1 (270 kW / 315 kWh   420 kWh   525 kWh)
XD Electric 270 PACCAR EX-D2 (270 kW / 315 kWh   420 kWh   525 kWh)
XD Electric 310 PACCAR EX-D2 (310kW / 420 kWh   525 kWh)
XD Electric 350 PACCAR EX-D2 (350kW / 420 kWh   525 kWh)

### GVM<sup>1)</sup>

25000 kg

Max. front 8000 kg

Max. rear 19000 kg

### GCM<sup>2)</sup>

29000 kg

## FÜLKEÜLSŐ

Luxurious Day Cab fülke páratlan aerodinamikával az üzemanyag-takarékos vezetés és az alacsony CO2-kibocsátás érdekében. A hatalmas és mély, oldalt ívelt elülső szélvédő, valamint a nagy oldalablakok páratlan közvetlen rálátást biztosítanak a járművezető számára, ezzel is javítva a közúti biztonságot. Fülke hossza: 2030 mm; fülke szélessége: 2500 mm.; Mechanikus fülkefelfüggesztés; LED-es fényszórók; DAF Corner Eye.

### Optional

<b>07018</b> Sleeper Cab	<b>01836</b> LED-es tetőlámpák
<b>06244</b> Sleeper High Cab	<b>00949</b> LED-es tetőlámpák; kieg. LED-es világítás a fülket
<b>02889</b> Alváz elejének kivitele: nincs padlólemez	<b>01925</b> Két LED-es munkalámpa a fülke hátsó falán
<b>02952</b> Alváz elejének kivitele: aero aljzatlemez	<b>01891</b> Villogó forgófények a fülke elején, előkészítés
<b>07586</b> Alváz elejének kivitele: robusztus	<b>06629</b> Két vészvillogó forgófény
<b>01226</b> Fülkefelfüggesztés, légrugós	<b>03232</b> Első szélvédő napvédő fóliával
<b>03358</b> Külső napellenző	<b>03317</b> Hátsó ablak: dupla üveg
<b>03922</b> Első ködlámpák	<b>07343</b> Utasoldali ajtónál járdára néző ablak
<b>00936</b> Kieg. LED-es világítás a fülketetőn, előkészítve	<b>01362</b> DAF digitális megjelenítő rendszer

## AERODINAMIKA

### Optional

<b>00008</b> Áll. tetőlégtérrelő, rövid, SH Cab fülkéhez	<b>00082</b> Áll. tetőlégt. Day Cab fülkéhez
<b>00124</b> Áll. tetőlégt., hosszú közepes > 4m(!), SH Cab	<b>00097</b> Áll. tetőlégt. Sleeper Cab fülkéhez
<b>01538</b> Áll. tetőlégt., hosszú magas >4m(!), Sleeper High	<b>00020</b> Áll. tetőlégtérrelő, hosszú, al., SH Cab fülkéhez
<b>02662</b> Áll. tetőlégt., hosszú, köz., XD Sleeper High Cab	

## SZÍNEK

Fülkeszín: E1980 Crystal White (jégfehér); Alvázsín szürke.; Lókhárító színe: Crystal White.

## VEZETŐFÜLKE BELSŐ

Fülke belső kárpitozásának színe: Luxury; Műszerfalburkolat: Vision; Fülke belső díszítése: Hexagon; Vezetőülés: Comfort Air; Váltósofőrülés: mozi szövetsborítással; Műszerfali asztal nélkül; A tárolórekesz középen található; Automatikus hőm. szabályozás és légkondicionáló; Fülke segédűtése (víz).

### Optional

<b>02354</b> Kormánykerék ezüst díszítésekkel	<b>02117</b> Harmadik ülés
<b>02355</b> Kormánykerék, bőr	<b>02837</b> Műszerfali asztal
<b>02353</b> Fülke belső díszítése: Argenta	<b>03948</b> Egy fiók
<b>02350</b> Fülke belső díszítése: Natura	<b>03954</b> Hűtőgép
<b>07733</b> Vezetőülés: Luxury Air	<b>02838</b> Habszivacs matrac az alsó hálólámpához
<b>07736</b> Vezetőülés: Super Air	<b>02854</b> Xtra Comfort matrac alsó hálólámpához
<b>07737</b> Vezetőülés: Xtra Leather Air	<b>01775</b> Xtra Comfort matrac takaróval, alsó hálólámpához
<b>09541</b> Vezetőülés kartámasz	<b>06970</b> Fülke automata klímavezérlés
<b>01740</b> Kartámasz a vezetőoldali ülés mindkét oldalán	

## KOMMUNIKÁCIÓ- ÉS VEZETÉSKEZELÉS

PACCAR Connect; Digitális tachográf, Stoneridge 1C, G2V2 változat; Seb. hat. beállítása 85/90 km/h; DAF Infotainment Luxury Luxury hangszórókkal; Adaptív automatikus sebességtartás FCW + AEBS-3; Járművezetői teljesítményt támogató rendszer.

### Optional

<b>09681</b> Maut előkészítés	<b>01915</b> DAF Infotainment System: Luxury Plus
<b>06211</b> DAF Infotainment System FM/DAB/DAB+ rádióval	<b>06991</b> Prediktív sebességtartás
<b>03470</b> DAF Infotainment System: Exclusive, előkészítve	<b>06992</b> Prediktív sebességtartás (PCC) lite verzió

## BIZTONSÁG

Sávellahagyás-figyelmeztető rendszer; Járműstabilitás-vezérlő (VSC); Alapszintű motorindításgátló rendszer; Nincsenek EC-ADR csomagok; DAF oldalirányú és kanyarodási asszisztens.

### Optional

<b>08631</b> Légzsák (vezetőoldali) és 2 biztonságiöv-feszítő
---------------------------------------------------------------

## FELFÜGGESZTÉS ÉS TENGELYEK

mellső: 8,00 t, parabola, 163N; Hátsó tengelyterhelés 13,00 t; Hátsó: 20,00 t, légrugós, SR1344; Követőtengely-terhelés 8,0t; Emelőszerkezet.

### Optional

<b>06257</b> Első tengely terhelése 9,00 t	<b>04647</b> Első légrugók
<b>06095</b> Első tengelyterhelés 10,00 t	<b>08191</b> Hídterhelés-érzékelő

## KEREKEK ÉS GUMIABRONCSOK

Hajtott hátsó tengely(ek): 315/70R22.5; F1,315/70R22.5GO FMXSE 156/150 L Steering BBA 3P; R1,315/70R22.5GO FMXDE 154/150 L Traction BBA 3P; R2,315/70R22.5GO FMXSE 156/150 L Steering BBA 3P.

### Optional

<b>16152</b> Gumiabroncs márkák és típusok
--------------------------------------------

## ERŐÁTVITEL

EX-D1 típusú elektromotor; 220 kW; 150 kW-os egyenáramú (DC) töltés; Akkumulátoros elektromos jármű; Hátsó híd áttételi aránya 2,38.

### Optional

<b>01656</b> EX-D2 típusú elektromotor	<b>01749</b> Töltés: 150 kW DC + 22 kW AC
<b>01664</b> 170 kW	<b>01756</b> 325 kW-os egyenáramú (DC) töltés
<b>01686</b> 270 kW	<b>03677</b> Töltés: 325 kW DC + 22 kW AC
<b>01691</b> 310 kW	<b>01514</b> Elmozgatás
<b>01692</b> 350 kW	<b>02843</b> Mech. differenciálzár

## FÉKRENDSZER

Elöl és hátul léghűtésű tárcsafékek. Kétkörös légrendszer elektronikus vezérléssel (EBS). Elektromos meghajtású, vízűtéses levegőkompresszor automatikus légfűtéses szárítással.

### Optional

<b>04901</b> Rugóerőtárolós fékhenger a mellső első tengelyen
---------------------------------------------------------------

## ALVÁZ

Tengelytáv 3,80 m / hátsó túlnyúlás 2,05 m; Alvázhossztartó magassága 260 mm; Normál elem, hely; 3 NF (HV) akkumulátorcsomag; Bal oldali NF (HV) akkucsomag, 1. helyzet; Jobb oldali NF (HV) akkucsomag, 1. helyzet; Alácsúszás-védelem, elől (FUP); Fröcskölésgátló.

### Optional

<b>02601</b> Alvázhossztartó magassága 310 mm	<b>01626</b> Nincs bal oldali NF (HV) akkumulátorcsomag
<b>01699</b> 4 NF (HV) akkumulátorcsomag	<b>02296</b> Jobb oldali nagyfesz. (HV) akk.csm., 3. helyzet
<b>01701</b> 5 NF (HV) akkumulátorcsomag	<b>01785</b> Jobb oldali NF (HV) akkucsomag, 2. helyzet
<b>01635</b> Bal oldali NF (HV) akkucsomag, 2. helyzet	<b>01791</b> Jobb oldali NF (HV) akkucsomag, 1. és 2. helyzet
<b>02254</b> Bal oldali nagyfesz. (HV) akk.csm., 3. helyzet	<b>01799</b> Jobb oldali NF (HV) akkucsomag, 2. és 3. helyzet
<b>01759</b> Bal oldali NF (HV) akkucsomag, 1. és 2. helyzet	<b>01658</b> Nincs jobb oldali NF (HV) akkumulátorcsomag
<b>01762</b> Bal oldali NF (HV) akkucsomag, 2. és 3. helyzet	<b>16157</b> Üzemanyagtartály, anyag és méretek

## VONÓRÚD ÉS PÓTKOCSI-FELSZERELÉS

Lezáró tartó, D érték: 0 kN.

### Optional

<b>07033</b> Pótkocsi vonófej Ringfeder D=13,7	<b>08027</b> Pótkocsi vonófej Rockinger D=20,0
<b>07034</b> Pótkocsi vonófej Ringfeder D=20,0	<b>04659</b> Pótkocsikábel EBS
<b>08026</b> Pótkocsi vonófej Rockinger D=13,0	

## KAROSSZÉRIATÍPUSOK ÉS - ELŐKÉSZÜLETEK

Alkalmazáscsatlakozó az alvázon.

### Optional

<b>09421</b> További tartalék vezeték	<b>09201</b> Alváz-előkészítés BDF alkalmazásokhoz
<b>02950</b> Hidraulikus platform szerelvényvonófejajkázója	<b>08121</b> Hátsó emelő alkalmazás
<b>09240</b> Alkalmazás csatlakozó szemétygyűjtő számára	

## MELLÉKHAJTÁS (PTO)

### Optional

<b>01809</b> E-PTO aljzat 650 V DC < 25 kW	<b>04320</b> E-PTO aljzat 650 V DC < 90 kW
--------------------------------------------	--------------------------------------------

## 24 V-OS TÁPELLÁTÁS

2 x 175 Ah akkumulátor..

### Optional

<b>07671</b> 2 db 210 Ah-s akkumulátor, AGM C típusú	<b>06440</b> Akkumulátorok, 2x230 Ah
------------------------------------------------------	--------------------------------------

## MAX. JÁRMŪTÖMEG ÉS MAX. SZERELVÉNYTÖMEG

Műszakilag megengedett össztömeg 27000 kg; Hajtáslánccal összefüggő max. szer. töm. 29000 kg.

### Optional

<b>01933</b> Hajtáslánccal összefüggő max. szer. töm. 42000 kg	<b>02200</b> Hajtáslánccal összef. max. GCM 46000kg, 2. oszt.
<b>01937</b> Hajtáslánccal összefüggő max. szer. töm. 46000 kg	<b>03675</b> Max. összt. 50000 kg,hajt.lánc alapján.,3. o.

## ALKALMAZÁS KÖRÜLMÉNYEI

### Optional

<b>02260</b> Extra fülkeszigetelés	<b>06614</b> Porvédő lemez
------------------------------------	----------------------------

## SZERVIZ ÉS KARBANTARTÁS

A normál garancia 1 évig érvényes a teljes járműre az OEM beszállítók által biztosított formában (kiv. a valódi kopóalkatészeket), a 2. évben a hajtásláncre, meghibásodásra 1 évig.; ITS szerviz.

## JÁRMŪSZÁLLÍTÁS

Minimális szerszámkészlet.

### Optional

<b>07569</b> Emelő
--------------------

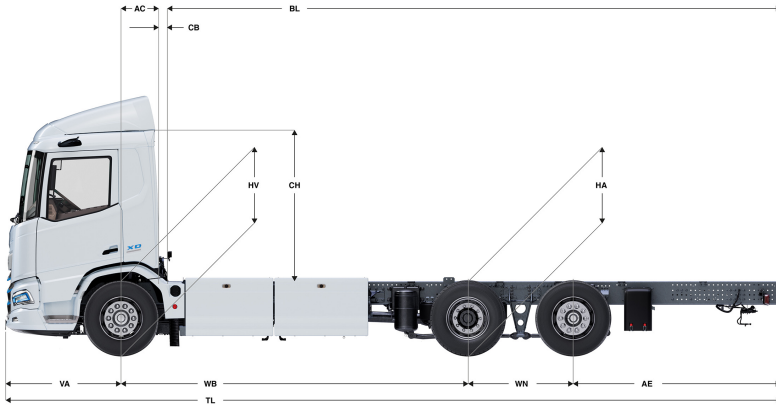
## VÁLASZTHATÓ CSOMAGOK

### Optional

<b>17448</b> NGD biztonsági csomag	<b>17595</b> Executive csomag XD/XF
------------------------------------	-------------------------------------

# XD 220

FAN 6X2 Mervev, Electric



	Wheelbase - AE		Unladen weight <sup>1)</sup>			Gross Carrying Capacity			Variable dimensions									
	WB	AE <sup>5)</sup>	Front	Rear	Total	Front	Rear	Total	AC	CB <sup>6)</sup>	CH	BL <sup>7)</sup>	BL	TL	HA <sup>8)</sup>	HA <sup>9)</sup>	TK <sup>10)</sup>	TW <sup>11)</sup>
DAY CAB	3,80	2,05	6285	3552	9837	1715	15448	15163	0,50	0,07	2,06	6,70	7,33	8,78	0,97	0,94	13,50	14,88
	3,90	2,50	6562	4412	10974	1438	14588	14026	0,50	0,07	2,01	5,96	6,56	7,93	1,02	0,97	13,75	15,14
	4,00	2,40	6325	3646	9971	1675	15354	15029	0,50	0,07	2,01	7,08	7,73	9,33	1,02	0,99	14,01	15,41
	4,20	2,40	6329	3566	9895	1671	15434	15105	0,50	0,07	2,06	7,44	8,12	9,53	0,97	0,94	14,53	15,94
	4,40	2,55	6364	3600	9963	1636	15400	15037	0,50	0,07	2,06	7,82	8,54	9,88	0,97	0,94	15,05	16,46
	4,60	2,55	6404	3589	9993	1596	15411	15007	0,50	0,07	2,06	8,21	8,95	10,08	0,97	0,95	15,57	16,99
	4,80	2,70	6429	3600	10030	1571	15400	14970	0,50	0,07	2,06	8,59	9,36	10,43	0,97	0,95	16,09	17,52
	5,05	2,90	6455	3617	10073	1545	15383	14927	0,50	0,07	2,06	9,05	9,86	10,88	0,97	0,95	16,74	18,18
	5,30	3,15	6465	3622	10087	1535	15378	14913	0,50	0,07	2,06	9,51	10,37	11,38	0,97	0,95	17,39	18,84
5,60	3,15	6557	3722	10279	1443	15278	14721	0,50	0,07	2,01	10,11	11,01	11,68	1,02	1,00	18,18	19,63	
6,10	2,90	6653	3700	10353	1347	15300	14647	0,50	0,07	2,01	11,10	12,08	11,93	1,02	1,00	19,49	20,96	
SLEEPER CAB	3,80	2,05	6285	3552	9837	1715	15448	15163	0,50	0,07	2,06	6,70	7,33	8,78	0,97	0,94	13,50	14,88
	3,90	2,50	6562	4412	10974	1438	14588	14026	0,50	0,07	2,01	5,96	6,56	7,93	1,02	0,97	13,75	15,14
	4,00	2,40	6325	3646	9971	1675	15354	15029	0,50	0,07	2,01	7,08	7,73	9,33	1,02	0,99	14,01	15,41
	4,20	2,40	6435	3569	10004	1565	15431	14996	0,83	0,07	2,06	6,84	7,52	9,53	0,97	0,94	14,53	15,93
	4,40	2,55	6470	3602	10072	1530	15398	14928	0,83	0,07	2,06	7,22	7,93	9,88	0,97	0,94	15,05	16,46
	4,60	2,55	6510	3591	10102	1490	15409	14898	0,83	0,07	2,06	7,61	8,35	10,08	0,97	0,94	15,57	16,99
	4,80	2,70	6535	3603	10139	1465	15397	14861	0,83	0,07	2,06	7,98	8,76	10,43	0,97	0,94	16,09	17,52
	5,05	2,90	6562	3620	10182	1438	15380	14818	0,83	0,07	2,06	8,46	9,27	10,88	0,97	0,94	16,74	18,18
	5,30	3,15	6572	3624	10196	1428	15376	14804	0,83	0,07	2,06	8,92	9,77	11,38	0,97	0,94	17,39	18,84
5,60	3,15	6660	3724	10385	1340	15276	14615	0,83	0,07	2,01	9,52	10,43	11,68	1,02	1,00	18,18	19,63	
6,10	2,90	6757	3702	10459	1243	15298	14541	0,83	0,07	2,01	10,52	11,51	11,93	1,02	1,00	19,49	20,96	
SLEEPER HIGH CAB	3,80	2,05	6285	3552	9837	1715	15448	15163	0,50	0,07	2,06	6,70	7,33	8,78	0,97	0,94	13,50	14,88
	3,90	2,50	6562	4412	10974	1438	14588	14026	0,50	0,07	2,01	5,96	6,56	7,93	1,02	0,97	13,75	15,14
	4,00	2,40	6325	3646	9971	1675	15354	15029	0,50	0,07	2,01	7,08	7,73	9,33	1,02	0,99	14,01	15,41
	4,20	2,40	6466	3568	10034	1534	15432	14966	0,83	0,07	2,54	6,85	7,53	9,53	0,97	0,94	14,53	15,93
	4,40	2,55	6500	3602	10102	1500	15398	14898	0,83	0,07	2,54	7,23	7,95	9,88	0,97	0,94	15,05	16,46
	4,60	2,55	6541	3591	10132	1459	15409	14868	0,83	0,07	2,54	7,63	8,36	10,08	0,97	0,94	15,57	16,99
	4,80	2,70	6566	3603	10169	1434	15397	14831	0,83	0,07	2,54	8,01	8,78	10,43	0,97	0,94	16,09	17,52
	5,05	2,90	6592	3619	10212	1408	15381	14788	0,83	0,07	2,54	8,48	9,29	10,88	0,97	0,94	16,74	18,18
	5,30	3,15	6602	3624	10226	1398	15376	14774	0,83	0,07	2,54	8,94	9,80	11,38	0,97	0,94	17,39	18,84
5,60	3,15	6691	3724	10415	1309	15276	14585	0,83	0,07	2,49	9,54	10,44	11,68	1,02	1,00	18,18	19,63	
6,10	2,90	6788	3701	10489	1212	15299	14511	0,83	0,07	2,49	10,54	11,53	11,93	1,02	1,00	19,49	20,96	

OTHER DIMENSIONS VA: 1,53 WN: 1,40 HV<sup>12)</sup>: 0,94 HV<sup>13)</sup>: 0,89 RB: 0,79 SB: 1,82 TB<sup>14)</sup>: 2,48

1) A jármű össztömege a forgalmi adatai szerint.  
 2) A szerelvény össztömege a forgalmi adatai szerint.  
 3) Tengelyt. norm. kerék méreténél.  
 4) A legtöbb WB-nél más AE méretek is lehetnek. Módosítsa a hátsó súlyt a szám. járműhözhoz.  
 5) A bemutatott CB normál lev. beomlon és/vagy kipufogón.  
 6) Számítsa ki a vevspec. járműhözhoz a TOPEC-kei. A kapott járműhözhoz maximális tengelyterhelésen és egyenloen elosztott rakományon alapul.  
 7) Terheletlen mag. a hajtott t. közepénél (utánf. t. leeng.).  
 8) Terhelt mag. a hajtott t. közepénél.  
 9) TK = szegélyek közötti fordulókör.  
 10) TW = falak közötti fordulókör.  
 11) Terheletl. mag. az első t-(ek) közepénél.  
 12) Terhelt mag. az első t-(ek) közepénél.  
 13) Teljes szélesség hátul. (Az első tengely közepénél –255)

Depending on the vehicle configuration a specific option may not be possible. The availability and specification of this vehicle may differ per country. For further information please contact the DAF organisation. Pictures and technical illustrations are not binding in detail and can differ from the standard specification. Subject to modification without prior notice.

068F0120NAAA - 202513C - 06-12-2024