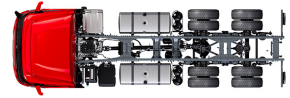


Specification sheet

XD 300

FAS 6X2 Mervev, követőtengely kétszeres abroncsokkal



ENGINES

XD NewGen 300 MX-11 (220 kW / 299 LE)
XD NewGen 340 MX-11 (251 kW / 341 LE)
XD NewGen 370 MX-11 (270 kW / 367 LE)
XD NewGen 410 MX-11 (300 kW / 408 LE)
XD NewGen 450 MX-11 (330 kW / 449 LE)

GVM¹⁾

25000 kg

Max. front 8000 kg

Max. rear 19000 kg

GCM²⁾

38000 kg

FÜLKEÜLSŐ

Luxurious Day Cab fülke páratlan aerodinamikával az üzemanyag-takarékos vezetés és az alacsony CO2-kibocsátás érdekében. A hatalmas és mély, oldalt ívelt elülső szélvédő, valamint a nagy oldalablakok páratlan közvetlen rálátást biztosítanak a járművezető számára, ezzel is javítva a közúti biztonságot. Fülke hossza: 2030 mm; fülke szélessége: 2500 mm. Fülke hágcsoínak száma: 2.; Mechanikus fülkefelfüggesztés; LED-es fényszórók; DAF digitális megjelenítő rendszer; DAF Corner Eye; Tolatókamera.

Optional

07018 Sleeper Cab	01925 Két LED-es munkalámpa a fülke hátsó falán
06244 Sleeper High Cab	01891 Villogó forgófények a fülke elején, előkészítés
02889 Alváz elejének kivitele: nincs padlólemez	06629 Két vészvillogó forgófény
02952 Alváz elejének kivitele: aero aljzatlemez	07201 Skylights
07586 Alváz elejének kivitele: robusztus	03232 Első szélvédő napvédő fóliával
01226 Fülkefelfüggesztés, légrugós	03317 Hátsó ablak: dupla üveg
04355 Légtürtők, előkészítve	07343 Utasoldali ajtónál járdára néző ablak
00847 Légtürtő, szimpla	01886 Rétegelt üveg napvédő fóliával
09006 Sűrített levegős kürtők, dupla készlet	01355 FLŠ tÅLkrÅÅk
00330 LED-es fényszórók és ködlámpák	01358 DAF digitális megjelenítő rendszer nélkül
00346 LED-es fényszórók és kanyarfények	01912 DAF Corner Eye nélkül
00354 LED-es fényszórók, kanyarfények és ködlámpák	03151 Tolatókamera a 2. kamera előkészítésével
02591 Távolsági fényszóró asszisztens	

AERODINAMIKA

Áll. tetőlégt. Day Cab fülkéhez; Áll. tetőlégt. Day Cab fülkéhez; Nincsenek oldalszoknyák.

Optional

02482 Áll. tetőlégt., hosszú köz., XD SH fülkéhez	04898 Tetőlégt. nélkül
07340 Áll. tetőlégt. Sleeper Cab fülkéhez	04906 Ol.per., az egyik o. csuklós
01818 Áll. tetőlégt. terelő, hosszú, al., SH Cab fülkéhez	03074 Oldalperemek, mindkét oldal csuklós
01805 Áll. tetőlégt., rövid, Sleeper High Cab fülkéhez	16154 Tetőlégt. terelő, típusok és beállítások

SZÍNEK

Fülkeszín: E1980 Crystal White (jégfehér); Alsó fülkefellépő: kőszürke; Alvázszín szürke.; Lökhardtó színe: Crystal White.

Optional

07481 Alsó fülkefellépő: fényes fehér	03003 Lökhardtó színe: szürke
04868 Alsó fülkefellépő: Crystal white	02989 Lökhardtó színe: Brilliant White
07480 Alsó fülkefellépő a fülke színére fújva	02990 Lökhardtó színe: a fülke színében
16153 Fülke- és alvázszínek	

VEZETŐFÜLKE BELSŐ

Kormánykerék, fekete; Fülke belső kárpitozásának színe: Luxury; Fülke belső díszítése: Hexagon; Vezetőülés: Comfort Air; Váltósofőr-ülés: mozi szövetsborítással; Műszerfali asztal nélkül; Automatikus hőm. szabályozás és légkondicionáló; Álló légkondicionálás nélkül.

Optional

02354 Kormánykerék ezüst díszítésekkel	07746 Váltósofőr-ülés: Super Air
02355 Kormánykerék, bőr	03862 Váltósofőr-ülés: mozi + asztal; bőr borítás
02353 Fülke belső díszítése: Argenta	07748 Váltósofőr-ülés: Xtra Leather Air
02350 Fülke belső díszítése: Natura	02117 Harmadik ülés
07733 Vezetőülés: Luxury Air	02837 Műszerfali asztal
07736 Vezetőülés: Super Air	03948 Egy fiók
07737 Vezetőülés: Xtra Leather Air	03954 Hűtőgép
03461 Váltósofőr-ülés: mozi + asztal; szövetsborítás	02838 Habszivacs matrac az alsó hálólámpához
07741 Váltósofőr-ülés: Comfort Air	02854 Xtra Comfort matrac alsó hálólámpához
03781 Váltósofőr-ülés: mozi alcantara borítással	01775 Xtra Comfort matrac takaróval, alsó hálólámpához
07743 Váltósofőr-ülés: Luxury Air	04840 Állóklimához előkészített eldobható tetőablak
03849 Váltósofőr-ülés: mozi + asztal; alcantara borítás	04258 Elektromos nyitású tetőablak
03848 Váltósofőr-ülés: mozi bőr borítással	

KOMMUNIKÁCIÓ- ÉS VEZETÉSKEZELÉS

PACCAR Connect; Digitális tachográf, Stoneridge, G2V2A változat; Seb. hat. beállítása 85/90 km/h; Infotainment basic; Adaptív automatikus sebességtartás FCW + AEBS-3; Prediktív sebességtartás.

Optional

07020 PACCAR Connect navigációval	03684 Inf. és szór. rendszer DAF tehergépkocsi-nav-val
07021 PACCAR Connect navigációs és tabletszoftverrel	01219 Hangszórók: Exclusive
03470 Infotainment ezzel: DAF Truck Nav. táblagép elők.	06992 Prediktív sebességtartás (PCC) lite verzió

BIZTONSÁG

Sebességhatár-felismerés; DAF fáradékonyság-érzékelő rendszer; Sávelhagyás-figyelmeztető rendszer; Indulási asszisztens; DAF oldalirányú és kanyarodási asszisztens.

Optional

08631 Légzsák (vezetőoldali) és 2 biztonságiöv-feszítő	00795 EC ADR biztonsági előírások
03628 DAF fáradékonyság-érzékelő rendszer	16156 EC-ADR csomagok
06410 Bizt. rak. eng. (SLP) előírásokhoz előkész.	

FELFÜGGESZTÉS ÉS TENGELYEK

mellső: 8,00 t, parabola, 163N; Első parabolárugók; SR1344 hátsó tengely; Hátsó légrugók; Hátsó tengelyterhelés 13,00 t; Hátsó: 20,00 t, légrugós, SR1344; Követőtengely-terhelés 10,0 t; Emelőszerkezet.

Optional

04813 mellső: 8,00 t, parabola, 165N	02460 mellső: 8,00 t, légrugós, 161 N
02509 mellső: 8,00 t, parabola, 167N	04647 Első légrugók
02426 mellső: 9,00 t, parabola, 183 N	04057 HR1356 hts. tg.
00300 Első: 9,00 t, parabola, 187N	04588 SR1347 hts. tg.
07114 Első: 10,00 t, parabola, 203L	08191 Hídterhelés-érzékelő

KEREKEK ÉS GUMIABRONCSOK

Első tengely(ek): 315/70R22.5; Hajtott hátsó tengely(ek): 315/70R22.5; 2. hajt. h. vagy emelőtg. 315/70R22.5; Goodyear; Keréknyomás figyelés.

Optional

16152 Gumiabroncs márkák és típusok

ERŐÁTVITEL

MX-11 motor, 6 hengeres dízelmotor, 10,8 liter. Teljesítmény 220 kW (299 LE) 1600 ford/perc, max. nyomaték 1450 Nm 900-1400 ford/perc fordulatszámom.; 12 sebességes automata sebességváltó; TraXon 12TX1810 típusú automata sebességváltó, áttételi arány 12,92-0,77, 12 sebesség.; Hátsó hid áttételi aránya 3,08; Nincs differenciálzár.

Optional

02843 Mech. differenciálzár

FÉKRENDSZER

Rögzőtőfék-vezérlés, pneumatikus; Rögzőtőfék, pneumatikus; Meghajtott hátsó tengely tárcsafékekkel.

Optional

02366 MX motorfék	01497 Pneum. rögzőtőfék-vezér. beszélő figyelmeztetéssel
02281 ZF intarder	04901 Rugóerőtárolós fékhenger a mellső első tengelyen
02304 MX motorfék és ZF intarder	04375 Rögzőtőfék, elektro-pneumatikus
02715 ZF Intarder	03969 Rögzőtőfék rásegítés
01572 Rögzőtőfék-vezérlés, elektro-pneumatikus	00929 Meghajtott hátsó tengely dobfékekkel

ALVÁZ

Tengelytáv 4,60 m / hátsó túlnyúlás 2,75 m; Alv.h.tartó 260/7,0 mm, merev. teljes hosszon; Alvázhossztartó magassága 260 mm; 340 l alu üt., B, mag. 620 mm; 45 lit. AdBlue(R)-tartály, az alváz bal oldalán.

Optional

02601 Alvázhossztartó magassága 310 mm

16157 Üzemanyagtartály, anyag és méretek

VONÓRÚD ÉS PÓTKOCSI-FELSZERELÉS

Lezáró tartó, D érték: 0 kN.

KAROSSZÉRIATÍPUSOK ÉS - ELŐKÉSZÜLETEK

Optional

02729 Plug & Play alkalmazáscsatlakozó

09421 További tartalék vezetékek

MELLÉKHAJTÁS (PTO)

Optional

16148 Mellékhajtás típusok és elhelyezkedések

24 V-OS TÁPELLÁTÁS

110 A generátor; 2 x 140 Ah akkumulátor..

MAX. JÁRMŰTÖMEG ÉS MAX. SZERELVÉNYTÖMEG

Műszakilag megengedett össztömeg 27000 kg; Max.összt. 38000 kg,hajt.lánc alapján 2. oszt..

Optional

00209 Max. összt. 40000 kg,hajt.lánc alapján.,3. o.	00939 Max.összt. 56000 kg,hajt.lánc alapján 2. oszt.
03673 Max.összt. 44000 kg,hajt.lánc alapján 2. oszt.	00818 Max. összt. 60000 kg,hajt.lánc alapján.,3. o.
03675 Max. összt. 50000 kg,hajt.lánc alapján.,3. o.	

ALKALMAZÁS KÖRÜLMÉNYEI

Normál fülkeszigetelés; Levegőbeszívás elöl.

Optional

02260 Extra fülkeszigetelés

03648 Centrifugális levegőbeszívás magasan

SZERVIZ ÉS KARBANTARTÁS

Warranty Plus garancia hajtáslángra: 1 évig érvényes a teljes járműre az OEM beszállítók által biztosított formában (kiv. a valódi kopóalkatészeket), a 2. és 3. évben a hajtáslángra, 300 000 km-ig, meghibásodásra 1 évig.; ITS szerviz.

Optional

08311 Szerviz időköz: nyújtott

JÁRMŰSZÁLLÍTÁS

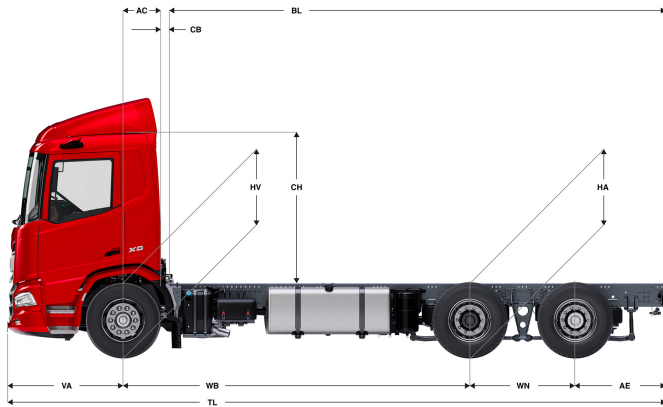
Optional

02008 Szerszámkészlet nélkül	06492 Szerszámkészlet, Törökország
02019 Szabvány szerszámkészlet	06491 Szerszámkészlet, Kelet-Európa

Go to **DAF.com** to configure your own perfect DAF.

XD 300

FAS 6X2 Merev, követőtengely kétszeres abroncsokkal



	Wheelbase - AE		Unladen weight ¹⁾			Gross Carrying Capacity			Variable dimensions									
	WB	AE ⁵⁾	Front	Rear	Total	Front	Rear	Total	AC	CB ⁶⁾	CH	BL ⁷⁾	BL	TL	HA ⁸⁾	HA ⁹⁾	TK ¹⁰⁾	TW ¹¹⁾
DAY CAB	3,80	2,05	4886	2971	7856	3114	16029	17144	0,50	0,07	2,77	6,15	6,71	8,78	1,02	0,99	14,93	16,34
	4,20	2,40	4942	3185	8128	3058	15815	16872	0,50	0,07	2,77	6,83	7,45	9,53	1,02	0,99	15,97	17,40
	4,40	2,55	4948	3249	8198	3052	15751	16802	0,50	0,07	2,77	7,16	7,80	9,88	1,02	0,99	16,49	17,92
	4,60	2,75	4929	3244	8172	3071	15756	16828	0,50	0,07	2,82	7,50	8,16	10,28	0,97	0,94	17,01	18,45
	4,80	2,90	4911	3270	8181	3089	15730	16819	0,50	0,07	2,82	7,82	8,50	10,63	0,97	0,94	17,53	18,98
	5,05	2,90	4915	3285	8200	3085	15715	16800	0,50	0,07	2,82	8,24	8,96	10,88	0,97	0,94	18,19	19,64
	5,30	2,90	4924	3300	8225	3076	15700	16775	0,50	0,07	2,82	8,66	9,42	11,13	0,97	0,94	18,84	20,30
5,60	2,85	4971	3391	8362	3029	15609	16638	0,50	0,07	2,77	9,18	9,98	11,38	1,02	0,99	19,63	21,10	
5,90	2,80	4985	3402	8387	3015	15598	16613	0,50	0,07	2,77	9,69	10,53	11,63	1,02	1,00	20,41	21,89	
SLEEPER CAB	3,80	2,05	5020	2965	7986	2980	16035	17014	0,83	0,07	2,77	5,54	6,10	8,78	1,02	0,99	14,93	16,34
	4,20	2,40	5077	3180	8257	2923	15820	16743	0,83	0,07	2,77	6,23	6,85	9,53	1,02	0,99	15,97	17,40
	4,40	2,55	5082	3245	8327	2918	15755	16673	0,83	0,07	2,77	6,56	7,22	9,88	1,02	0,99	16,49	17,92
	4,60	2,75	5063	3239	8302	2937	15761	16698	0,83	0,07	2,82	6,90	7,57	10,28	0,97	0,94	17,01	18,45
	4,80	2,90	5044	3266	8310	2956	15734	16690	0,83	0,07	2,82	7,22	7,91	10,63	0,97	0,94	17,53	18,98
	5,05	2,90	5049	3280	8329	2951	15720	16671	0,83	0,07	2,82	7,65	8,37	10,88	0,97	0,94	18,19	19,64
	5,30	2,90	5057	3297	8354	2943	15703	16646	0,83	0,07	2,82	8,06	8,83	11,13	0,97	0,94	18,84	20,30
5,60	2,85	5104	3387	8491	2896	15613	16509	0,83	0,07	2,77	8,58	9,41	11,38	1,02	0,99	19,63	21,10	
5,90	2,80	5118	3398	8516	2882	15602	16484	0,83	0,07	2,77	9,10	9,96	11,63	1,02	0,99	20,41	21,89	
SLEEPER HIGH CAB	3,80	2,05	4992	2961	7952	3008	16039	17048	0,83	0,07	2,63	5,54	6,09	8,78	1,02	0,99	14,93	16,34
	4,20	2,40	5048	3176	8224	2952	15824	16776	0,83	0,07	2,63	6,21	6,84	9,53	1,02	0,99	15,97	17,40
	4,40	2,55	5054	3240	8294	2946	15760	16706	0,83	0,07	2,63	6,55	7,20	9,88	1,02	0,99	16,49	17,92
	4,60	2,75	5034	3235	8269	2966	15765	16731	0,83	0,07	2,68	6,88	7,56	10,28	0,97	0,94	17,01	18,45
	4,80	2,90	5016	3262	8277	2984	15738	16723	0,83	0,07	2,68	7,21	7,91	10,63	0,97	0,94	17,53	18,98
	5,05	2,90	5020	3276	8296	2980	15724	16704	0,83	0,07	2,68	7,63	8,36	10,88	0,97	0,94	18,19	19,64
	5,30	2,90	5029	3292	8321	2971	15708	16679	0,83	0,07	2,68	8,05	8,81	11,13	0,97	0,94	18,84	20,30
5,60	2,85	5076	3382	8458	2924	15618	16542	0,83	0,07	2,63	8,56	9,39	11,38	1,02	0,99	19,63	21,10	
5,90	2,80	5089	3393	8483	2911	15607	16517	0,83	0,07	2,63	9,08	9,95	11,63	1,02	0,99	20,41	21,89	

OTHER DIMENSIONS VA: 1,53 WN: 1,40 HV¹²⁾: 0,97 HV¹³⁾: 0,93 RB: 0,79 SB: 1,82 TB¹⁴⁾: 2,48

- 1) A jármű össztömege a forgalmi adatai szerint.
- 2) A szerelvény össztömege a forgalmi adatai szerint.
- 3) Tengelyt. norm. kerékterületénél.
- 4) Alváz és fülkesúly számítása a követőkocikkal : alap spec. tételek, 0 liter üzemanyaggal, 41 liter AdBlue® adalékkal, 0 kg vezetosúllyal, ± 3 % túréssel. A specifikáció módosítása jelentős mértékben befolyásolhatja a járműsúlyt.
- 5) A legtöbb WB-nél más AE méretek is lehetnek. Módosítsa a hátsó túlny-t a szám. járműhosszhoz.
- 6) A bemutatott CB normál lev. beáramló és/vagy kipufogón.
- 7) Számítsa ki a vevőspec. járműhosszt a TOPEC-vel. A kapott járműhossz maximális tengelyterhelésen és egyenloen elosztott rakományon alapul.
- 8) Terheletlen mag, a hajtott t. közepénél (utánf. t. leeng.).
- 9) Terhelt mag, a hajtott t. közepénél.
- 10) TK = szegélyek közötti fordulókör.
- 11) TW = falak közötti fordulókör.
- 12) Terheletl. mag, az első t-(ek) közepénél.
- 13) Terhelt mag, az első t-(ek) közepénél.
- 14) Teljes szélesség hátul. (Az első tengely közepénél –255)

Depending on the vehicle configuration a specific option may not be possible. The availability and specification of this vehicle may differ per country. For further information please contact the DAF organisation. Pictures and technical illustrations are not binding in detail and can differ from the standard specification. Subject to modification without prior notice.