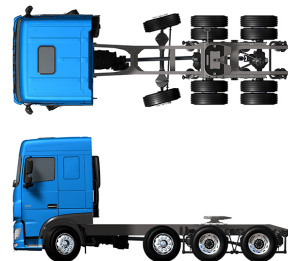


Specification sheet

XF 430

FTM 8X4 Vontató



ENGINES

- XF 430 MX-13 (315 kW / 428 LE)
- XF 480 MX-13 (355 kW / 483 LE)
- XF 530 MX-13 (390 kW / 530 LE)

GVM¹⁾

30000 kg

Max. front 8000 kg

Max. rear 22000 kg

GCM²⁾

44000 kg

088GG789AAAA - 202345D - 21-08-2023

DAF Hungary Kft., www.daftrucks.hu

FÜLKEKÜLSŐ

Space Cab horganyzott acél lökhárítóval, színezett ablaküveggel és elektromos ablakemelővel. Elektromos fűtésű fő- és szélesszögű tükrök. Fülkeszélesség: 2490 mm.; Mechanikus fülkefelfüggesztés; LED-es nappali menetvilágítás; Mellő tükrök; Központi ajtózárs rendszer, 2 kulcs, 2 távvez.

Optional

03710 Comfort Cab	09982 Nincs kiegészítő világítás a lökhárítóban.
01760 Super Space fülke	09984 Ködlámpák és kanyarfények
01226 Fülkefelfüggesztés, légrugós	06593 Skylights
01174 Áttetsző, zöld külső napellenző	06628 Vészvillogó forgófény az utasoldalon
00847 Légkürt, szimpla	06627 Vészvillogó forgófény a vezető oldalán
09006 Sűrített levegős kürtök, dupla készlet	06629 Két vészvillogó forgófény
08020 LED-es fényszórók	

AERODINAMIKA

Optional

06776 Állítható tetőlégterelő	07401 Tetőlégterelő tekerőkar
08822 Állítható tetőlégterelő Space Cab fülkéhez	04906 oldalfenderek
06160 Rögzített tetőlégterelő, Super Space Cab	

SZÍNEK

Fülkeszín: H3279 fényes fehér; Fényszóró panel és lökhárító: Brilliant White; Alvászín szürke..

VEZETŐFÜLKE BELSŐ

Fülke belső kárpitozásának színe: Dark Sand; Fülkebelső díszítése: Delta Black; Vezetőülés: Comfort Air; Váltósofőr-ülés: alap; Alsó alvóhely fiók nélkül; Csomagtartó; Automatikus hőm. szabályozás és légkondicionáló; Fülke segédűtése (víz); Pollenszűrő.

Optional

07152 Fülke belső kárpitozásának színe: Exclusive	07748 Váltósofőr-ülés: Xtra Leather Air
07592 Fülke belső díszítése: Argenta	00967 Piros biztonsági övek
07591 Fülke belső díszítése: Rustica	06539 Hűtőszekrény
07733 Vezetőülés: Luxury Air	09603 Alsó fekhely 65 literes tárolófiókkal
07736 Vezetőülés: Super Air	06784 Alsó alvóhelyen Xtra Comfort matrac
07737 Vezetőülés: Xtra Leather Air	01065 Nincs felső hálólhely / nincs csomagtartó
07741 Váltósofőr-ülés: Comfort Air	01066 Felső hálólhely
07743 Váltósofőr-ülés: Luxury Air	06676 Olvasólámpák a fülke mennyezetén
07746 Váltósofőr-ülés: Super Air	06970 Fülke automata klímavezérlés

KOMMUNIKÁCIÓ- ÉS VEZETÉSKÉZELÉS

Digitális tachográf, Stoneridge 1C, G2V2 változat; Seb.hat. beáll. 85 km/h; kikapcs. Eco mód:90 km/h; Antennák: rádió, 2 db antenna, GNSS; Adaptív automatikus sebességtartás FCW + AEBS-3; Járművezetői teljesítményt támogató rendszer.

Optional

09681 Maut előkészítés	09909 Adaptív seb.tartás ráfutás figyelmeztetéssel
07117 Rádió/cd lejátszó, 2 hangszóró	06991 Prediktív sebességtartás
09908 Sebességtartás	06992 Prediktív sebességtartás (PCC) lite verzió

BIZTONSÁG

Sávelhagyás-figyelmeztető rendszer; Járműstabilitás-vezérlő (VSC); Alapszintű motorindításgátló rendszer.

Optional

08631 Légzsák (vezetőoldali) és 2 biztonságiöv-feszítő	09828 mellső kamerarendszer
07011 DAF Night Lock	09827 Oldalsó kamerarendszer
02178 Fülkéből is vezérelhető főkapcsoló	01723 Tolatásjelző nélkül

FELFÜGGESZTÉS ÉS TENGELYEK

Első tengelyterhelés 8,00 +8,00 t; Hátsó: 2 x 13,00 t, légr., SR1360T.

Optional

03467 Első tengelyterhelés 9,00 + 8,00 t	01601 Hátsó trapézrugók
07494 HR1670T hátsó tengely	08191 Hídterhelés-érzékelő

KEREKEK ÉS GUMIABRONCSOK

Első tengely(ek): 315/80R22.5; Második elülső vagy utazótengely: 315/80R22.5; Hajtott hátsó tengely(ek): 295/80R22.5; 2. hajt. h. vagy emelőtg. 295/80R22.5; Acél keréktárcsa, ezüst; Kerékvédő gyűrűk, ezüst.

Optional

16152 Gumiabroncs márkák és típusok
--

ERŐÁTVITEL

MX-13 motor, több. nyom., 6 hengeres dízelmotor, 12,9 liter. 315 kW-os (428 LE) teljesítmény 1600 ford/percnél. Max. nyom.: 2300 Nm 900-1125 ford./percnél; Károsanyag-kibocsátás: Euro 6; Motor alapjáratú leállítás, 5 perc; 12 sebességes automata sebességváltó; Sebességváltó áttételi aránya 16,69-1,00; Hátsó híd áttételi aránya 2,83; ASR.

Optional

04523 Manuális nyomatékvtó, 16 fokozatú	02314 Sebességváltó gyorsító fokozat
07103 16 sebességes automata sebességváltó	

FÉKRENDSZER

Kipufogófék; Rögzítőfék ellenőrzése próbahelyzettel.; Elöl és hátul léghűtésű tárcsafékek. Kétkörös légrendszer elektronikus vezérléssel (EBS). Duplahengeres légkompresszor fűtött szárítóval és gazdaságos üzemmóddal..

Optional

09921 MX motorfék	02715 ZF Intarder
--------------------------	--------------------------

ALVÁZ

Tengelytáv: 4,65 m / hátsó túlnyúlás: 1,65 m; Alvázhossztartó magassága 310 mm; Vízszintes kipufogócső, alacsony; Akkum.ház a fülke mögött, nincs pótkeréktartó; Alum.ü.a.tartály,430 l jobb oldal,mag. 620 mm; 90 lit. AdBlue(R)-tartály, a bal oldali sárvédőn; Alácsúszás-védelem, elöl (FUP); Kezelőjárda fellépővel; Hátsó sárvédő nélkül; Fröcskölésgátló; Munkalámpa, LED.

Optional

16157 Üzemanyagtartály, anyag és méretek	03323 LED-es hátsó lámpa
---	---------------------------------

VONÓRÚD ÉS PÓTKOCSI-FELSZERELÉS

JOST JSK37C öntöttvas nyeregszerkezet, 150 mm magas, 26 mm-es szerelvénylappal. Királycsap 2 hüvelykes átmérővel.; Nyeregszerkezet 372,5 mm-es KA méret; Pneumatikus pótkocsi-csatlakozó, 'tenyér'; Villamos csatlakozás 24 V / 2x7 érintkező; Pótkocsi-csatlakozó tárolódoboz.

Optional

16151 Nyeregszerkezet márkák és magasságok

MELLÉKHAJTÁS (PTO)

Optional

16148 Mellékhajtás típusok és elhelyezkedések

24 V-OS TÁPELLÁTÁS

80 A generátor; 2 x 230 Ah akkumulátor..

Optional

06460 120 A generátor

07671 2 db 210 Ah-s

08775 150 A generátor

akkumulátor, AGM C típusú

MAX. JÁRMŪTÖMEG ÉS MAX. SZERELVÉNYTÖMEG

Műszakilag megengedett össztömeg 41000 kg; Max. szerelvény tömeg 61.000 kg, 2-es osztály.

Optional

00778 Max.összt. 58000 kg,hajt.lánc alapján 2. oszt.

01313 Max.összt.70000 kg,hajt.lánc alapján 2. oszt.

00818 Max. összt. 60000 kg,hajt.lánc alapján.,3. o.

02135 Max.összt.71000 kg,hajtáslánc alapj.,2. oszt.

06280 Max.összt. 63000 kg,hajt.lánc alapján 2. oszt.

02143 Max.összt.78000 kg,hajtáslánc alapj.,2. oszt.

ALKALMAZÁS KÖRÜLMÉNYEI

Levegőbeszívás magasan.

Optional

03646 Levegőbeszívás elöl

03648 Centrifugális levegőbeszívás magasan

SZERVIZ ÉS KARBANTARTÁS

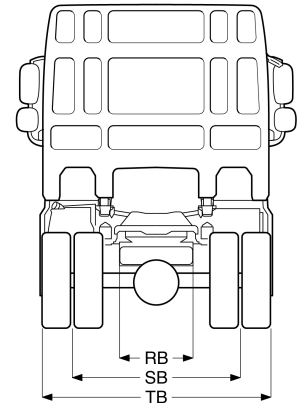
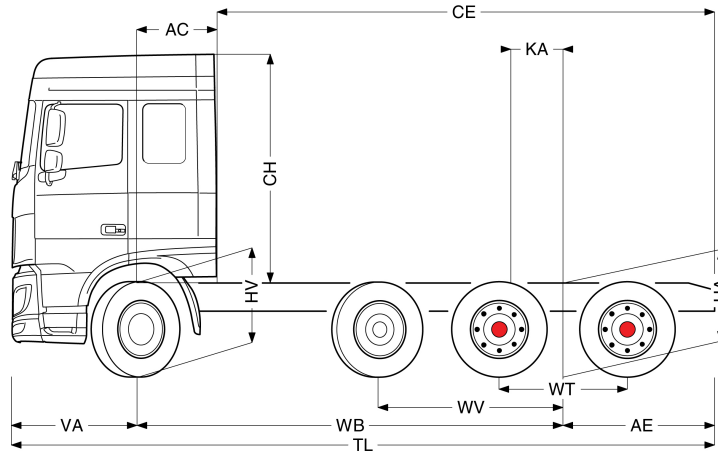
Warranty Plus garancia hajtáslánra: 1 évig érvényes a teljes járműre az OEM beszállítók által biztosított formában (kiv. a valódi kopóalkatészeket), a 2. és 3. évben a hajtáslánra, 300 000 km-ig, meghibásodásra 1 évig.; ITS szerviz.



Go to [DAF.com](https://www.daf.com) to configure your own perfect DAF.

XF 430

FTM 8X4 Vontató



	Wheelbase - AE		Unladen weight ¹⁾			Gross Carrying Capacity			Variable dimensions								
	WB	AE ⁵⁾	Front	Rear	Total	Front	Rear	Total	AC	CE	CH	KA ⁶⁾	TL	HA ⁷⁾	HA ⁸⁾	TK ⁹⁾	TW ¹⁰⁾
SPACE CAB	4,65	1,65	5945	4964	10909	2055	17036	19091	0,88	5,42	2,51	0,37	7,67	1,05	1,03	17,24	18,52
SUPER SPACE CAB	4,65	1,65	6022	4963	10984	1978	17037	19016	0,88	5,42	2,89	0,37	7,67	1,05	1,03	17,24	18,52

OTHER DIMENSIONS VA: 1,37 WV: 2,02 WT: 1,40 HV¹¹⁾: 1,02 HV¹²⁾: 1,01 RB: 0,79 SB: 1,82 TB¹³⁾: 2,45

1) A jármű össztömege a forgalmi adatai szerint.
 2) A szerelvény össztömege a forgalmi adatai szerint.
 3) Tengelyt. norm. kerékméreténél.
 5) A legtöbb WB-nél más AE méretek is lehetnek.
 6) Számítsa ki a veospec. KA-t a TOPEC-ekkel.

7) Terheletlen mag, a hajtott t. közepénél.
 8) Terhelt mag, a hajtott t. közepénél.
 9) TK = szegélyek közötti fordulókör.
 10) TW = falak közötti fordulókör.
 11) Terheletl. mag, az első t-(ek) közepénél.
 12) Terhelt mag, az első t-(ek) közepénél.
 13) Teljes szélesség hátul. (Az első tengely közepénél –255)

Depending on the vehicle configuration a specific option may not be possible. The availability and specification of this vehicle may differ per country. For further information please contact the DAF organisation. Pictures and technical illustrations are not binding in detail and can differ from the standard specification. Subject to modification without prior notice.