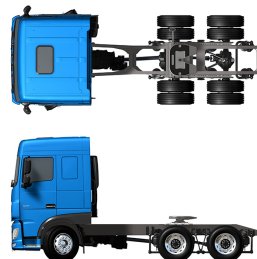


Specification sheet

# XF 430

FTT 6X4 Vontató



## ENGINES

- XF 430 MX-13 (315 kW / 428 LE)
- XF 480 MX-13 (355 kW / 483 LE)
- XF 530 MX-13 (390 kW / 530 LE)

## GVM<sup>1)</sup>

25000 kg

Max. front 8000 kg

Max. rear 19000 kg

## GCM<sup>2)</sup>

44000 kg

088GG749AAAA - 202345D - 21-08-2023

DAF Hungary Kft., [www.daftrucks.hu](http://www.daftrucks.hu)

## FÜLKEKÜLSŐ

Space Cab horganyzott acél lökhárítóval, színezett ablaküveggel és elektromos ablakemelővel. Elektromos fűtésű fő- és szélesszögű tükrök. Fülkeszélesség: 2490 mm.; Mechanikus fülkefelfüggesztés; LED-es nappali menetvilágítás; Mellső tükör; Központi ajtózárs rendszer, 2 kulcs, 2 távvez.

### Optional

<b>03710</b> Comfort Cab	<b>08020</b> LED-es fényszórók
<b>01760</b> Super Space fülke	<b>09982</b> Nincs kiegészítő világítás a lökhárítóban.
<b>01226</b> Fülkefelfüggesztés, légrugós	<b>09984</b> Ködlámpák és kanyarfények
<b>01174</b> Áttetsző, zöld külső napellenző	<b>06593</b> Skylights
<b>06790</b> 1 részes alumínium létra	<b>06628</b> Vészvillogó forgófény az utasoldalon
<b>06791</b> 2 részes alumínium létra	<b>06627</b> Vészvillogó forgófény a vezető oldalán
<b>00847</b> Légkürt, szimpla	<b>06629</b> Két vészvillogó forgófény
<b>09006</b> Sűrített levegős kürtök, dupla készlet	

## AERODINAMIKA

### Optional

<b>06776</b> Állítható tetőlégterelő	<b>07401</b> Tetőlégterelő tekerőkar
<b>08822</b> Állítható tetőlégterelő Space Cab fülkéhez	<b>04906</b> oldalfenderek
<b>06160</b> Rögzített tetőlégterelő, Super Space Cab	

## SZÍNEK

Fülkeszín: H3279 fényes fehér; Fényszóró panel és lökhárító: Brilliant White; Alvászín szürke..

## VEZETŐFÜLKE BELSŐ

Fülke belső kárpitozásának színe: Dark Sand; Fülkebelső díszítése: Delta Black; Vezetőülés: Comfort Air; Váltósofőr-ülés: alap; Alsó alvóhely fiók nélkül; Csomagtartó; Automatikus hőm. szabályozás és légkondicionáló; Fülke segédűtése (víz); Pollenszűrő.

### Optional

<b>07152</b> Fülke belső kárpitozásának színe: Exclusive	<b>07748</b> Váltósofőr-ülés: Xtra Leather Air
<b>07592</b> Fülke belső díszítése: Argenta	<b>00967</b> Piros biztonsági övek
<b>07591</b> Fülke belső díszítése: Rustica	<b>06539</b> Hűtőszekrény
<b>07733</b> Vezetőülés: Luxury Air	<b>09603</b> Alsó fekhely 65 literes tárolófiókkal
<b>07736</b> Vezetőülés: Super Air	<b>06784</b> Alsó alvóhelyen Xtra Comfort matrac
<b>07737</b> Vezetőülés: Xtra Leather Air	<b>01065</b> Nincs felső hálólhely / nincs csomagtartó
<b>07741</b> Váltósofőr-ülés: Comfort Air	<b>01066</b> Felső hálólhely
<b>07743</b> Váltósofőr-ülés: Luxury Air	<b>06676</b> Olvasólámpák a fülke mennyezetén
<b>07746</b> Váltósofőr-ülés: Super Air	<b>06970</b> Fülke automata klímavezérlés

## KOMMUNIKÁCIÓ- ÉS VEZETÉSKEZELÉS

Digitális tachográf, Stoneridge 1C, G2V2 változat; Seb.hat. beáll. 85 km/h; kikapcs. Eco mód:90 km/h; Antennák: rádió, 2 db antenna, GNSS; Adaptív automatikus sebességtartás FCW + AEBS-3; Járművezetői teljesítményt támogató rendszer.

### Optional

<b>09681</b> Maut előkészítés	<b>06991</b> Prediktív sebességtartás
<b>07117</b> Rádió/cd lejátszó, 2 hangszóró	<b>06992</b> Prediktív sebességtartás (PCC) lite verzió

## BIZTONSÁG

Sávelhagyás-figyelmeztető rendszer; Járműstabilitás-vezérlő (VSC); Alapszintű motorindításgátló rendszer.

### Optional

<b>08631</b> Légzsák (vezetőoldali) és 2 biztonságiöv-feszítő	<b>09828</b> mellső kamerarendszer
<b>07011</b> DAF Night Lock	<b>09827</b> Oldalsó kamerarendszer
<b>02178</b> Fülkéből is vezérelhető főkapcsoló	<b>01723</b> Tolatásjelző nélkül

## FELFÜGGESZTÉS ÉS TENGELYEK

Elülső tengely terhelése 8,00 t; Hátsó: 2 x 10,50 t, légr., SR1360T.

### Optional

<b>06257</b> Első tengely terhelése 9,00 t	<b>04563</b> 13,00+13,00 t hátsóhíd terhelés
<b>07494</b> HR1670T hátsó tengely	<b>08191</b> Hídterhelés-érzékelő
<b>01601</b> Hátsó trapézrugók	

## KEREKEK ÉS GUMIABRONCSOK

Első tengely(ek): 315/80R22.5; Hajtott hátsó tengely(ek): 315/80R22.5; 2. hajt. h. vagy emelőtg. 315/80R22.5; Acél keréktárcsa, ezüst; Kerékvédő gyűrűk, ezüst.

### Optional

<b>16152</b> Gumibroncs márkák és típusok
-------------------------------------------

## ERŐÁTVITEL

MX-13 motor, több. nyom., 6 hengeres dízelmotor, 12,9 liter. 315 kW-os (428 LE) teljesítmény 1600 ford/percnél. Max. nyom.: 2300 Nm 900-1125 ford./percnél; Károsanyag-kibocsátás: Euro 6; Motor alapjáratú leállítása, 5 perc; 12 sebességes automata sebességváltó; Sebességváltó áttételi aránya 16,69-1,00; Hátsó híd áttételi aránya 2,83; ASR.

### Optional

<b>04523</b> Manuális nyomatékváltó, 16 fokozatú	<b>02314</b> Sebességváltó gyorsító fokozat
<b>07103</b> 16 sebességes automata sebességváltó	

## FÉKRENDSZER

Kipufogófék; Rögzítőfék ellenőrzése próbahelyzettel.; Elöl és hátul léghűtésű tárcsafékek. Kétkörös légrendszer elektronikus vezérléssel (EBS). Duplahengeres légkompresszor fűtött szárítóval és gazdaságos üzemmóddal..

### Optional

<b>09921</b> MX motorfék	<b>02715</b> ZF Intarder
--------------------------	--------------------------

## ALVÁZ

Tengelytáv 3,90 m / hátsó túlnyúlás 1,65 m; Alváshossztartó magassága 310 mm; Vízszintes kipufogócső, alacsony; Akkum.ház a fülke mögött, nincs pótkeréktartó; Alum.ü.a.tartály,510 l,fellépővel,mag. 620 mm; 90 lit. AdBlue(R)-tartály, a bal oldali sárvédőn; Alácsúszás-védelem, elöl (FUP); Kezelőjárda fellépővel; Hátsó sárvédők; Fröcskölgátló; Munkalámpa, LED.

### Optional

<b>06611</b> Független kipufogócső, magas	<b>03055</b> Jobb függ. akku.ház, nincs pótkeréktartó
<b>02253</b> Bal függ. akku.ház + jobb pótkeréktartó	<b>16157</b> Üzemanyagtartály, anyag és méretek
<b>03135</b> Bal függ. akku.ház, nincs pótkeréktartó	<b>03323</b> LED-es hátsó lámpa

## VONÓRÚD ÉS PÓTKOCSI-FELSZERELÉS

JOST JSK37C öntöttvas nyeregszerkezet, 250 mm magas, 26 mm-es szerelvénylappal. Királycsap 2 hüvelykes átmérővel.; Nyeregszerkezet 372,5 mm-es KA méret; Pneumatikus pótkocsi-csatlakozó, 'tenyér'; Villamos csatlakozás 24 V / 2x7 érintkező; Pótkocsi-csatlakozó tárolódoboz.

### Optional

**03178** Vonóhorog D= 4,3 **16151** Nyeregszerkezet márkák és magasságok

## MELLÉKHAJTÁS (PTO)

### Optional

**16148** Mellékhajtás típusok és elhelyezkedések

## 24 V-OS TÁPELLÁTÁS

80 A generátor; 2 x 230 Ah akkumulátor..

### Optional

**06460** 120 A generátor **07671** 2 db 210 Ah-s akkumulátor, AGM C típusú  
**08775** 150 A generátor

## MAX. JÁRMŰTÖMEG ÉS MAX. SZERELVÉNYTÖMEG

Műszakilag megengedett össztömeg 27000 kg; Max. szerelvény tömeg 61.000 kg, 2-es osztály.

### Optional

**00778** Max.összt. 58000 kg,hajt.lánc alapján 2. oszt.  
**00818** Max. összt. 60000 kg,hajt.lánc alapján.,3. o.  
**06280** Max.összt. 63000 kg,hajt.lánc alapján 2. oszt.  
**01313** Max.összt.70000 kg,hajt.lánc alapján 2. oszt.  
**02135** Max.összt.71000 kg,hajtáslánc alapj.,2. oszt.  
**02143** Max.összt.78000 kg,hajtáslánc alapj.,2. oszt.

## ALKALMAZÁS KÖRÜLMÉNYEI

Levegőbeszívás magasan.

### Optional

**03646** Levegőbeszívás elöl **03648** Centrifugális levegőbeszívás magasan

## SZERVIZ ÉS KARBANTARTÁS

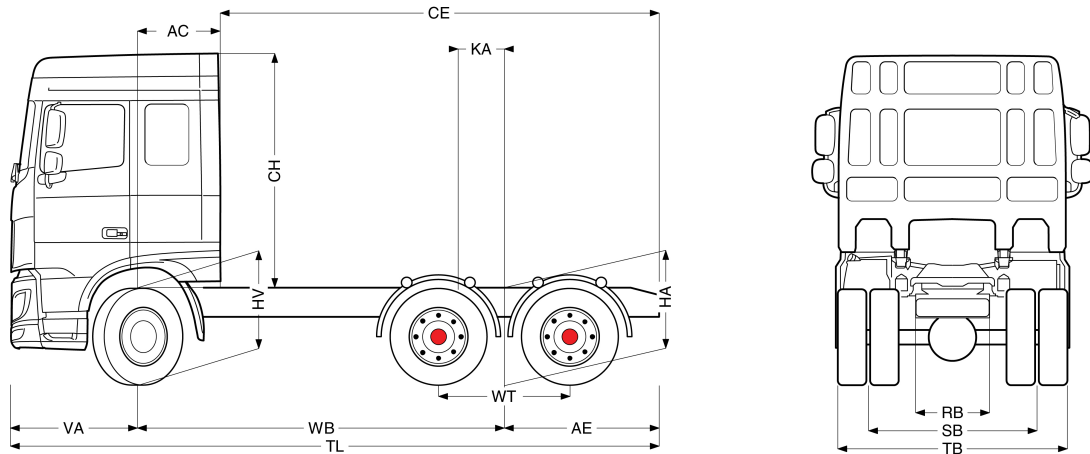
Warranty Plus garancia hajtáslánra: 1 évig érvényes a teljes járműre az OEM beszállítók által biztosított formában (kiv. a valódi kopóalkatészeket), a 2. és 3. évben a hajtáslánra, 300 000 km-ig, meghibásodásra 1 évig.; ITS szerviz.



Go to [DAF.com](https://www.daf.com) to configure your own perfect DAF.

# XF 430

FTT 6X4 Vontató



	Wheelbase - AE		Unladen weight <sup>1)</sup>			Gross Carrying Capacity			Variable dimensions								
	WB	AE <sup>5)</sup>	Front	Rear	Total	Front	Rear	Total	AC	CE	CH	KA <sup>6)</sup>	TL	HA <sup>7)</sup>	HA <sup>8)</sup>	TK <sup>9)</sup>	TW <sup>10)</sup>
SPACE CAB	3,90	1,65	5459	4081	9541	2541	14919	15459	0,88	4,67	2,51	0,37	6,92	1,06	1,04	13,76	15,13
	4,55	1,65	5380	4209	9589	2620	14791	15411	0,88	5,32	2,51	0,37	7,57	1,06	1,04	15,45	16,84
SUPER SPACE CAB	3,90	1,65	5536	4080	9616	2464	14920	15384	0,88	4,67	2,89	0,37	6,92	1,06	1,04	13,76	15,13
	4,55	1,65	5456	4208	9664	2544	14792	15336	0,88	5,32	2,89	0,37	7,57	1,06	1,04	15,45	16,84

**OTHER DIMENSIONS**

VA: 1,37 WT: 1,40 HV<sup>11)</sup>: 1,04 HV<sup>12)</sup>: 1,00 RB: 0,79 SB: 1,82 TB<sup>13)</sup>: 2,48

1) A jármű össztömege a forgalmi adatai szerint.  
 2) A szerelvény össztömege a forgalmi adatai szerint.  
 3) Tengelyt. norm. kerék méreténél.  
 5) A legtöbb WB-nél más AE méretek is lehetnek.  
 6) Számítsa ki a veospec. KA-t a TOPEC-kel.

7) Terheletlen mag, a hajtott t. közepénél.  
 8) Terhelt mag, a hajtott t. közepénél.  
 9) TK = szegélyek közötti fordulókör.  
 10) TW = falak közötti fordulókör.  
 11) Terheletl. mag, az első t-(ek) közepénél.  
 12) Terhelt mag, az első t-(ek) közepénél.  
 13) Teljes szélesség hátul. (Az első tengely közepénél –255)

Depending on the vehicle configuration a specific option may not be possible. The availability and specification of this vehicle may differ per country. For further information please contact the DAF organisation. Pictures and technical illustrations are not binding in detail and can differ from the standard specification. Subject to modification without prior notice.