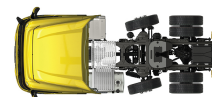


Specification sheet

# XD 410

FTG 6X2 Vontató



**XD**

## ENGINES

XD NewGen 370 MX-11 (270 kW / 367 LE)
XD NewGen 410 MX-11 (300 kW / 408 LE)
XD NewGen 450 MX-11 (330 kW / 449 LE)

## GVM<sup>1)</sup>

25000 kg
Max. front 8000 kg
Max. rear 18597 kg

## GCM<sup>2)</sup>

44000 kg

## VÁLASZTHATÓ CSOMAGOK

### Optional

- 17448** NGD biztonsági csomag **17595** Executive csomag XD/XF  
**10278** Efficiency Plus Pack XD

## FÜLKEKÜLSŐ

Luxurious Sleeper Cab fülke páratlan aerodinamikával az üzemanyag-takarékos vezetés és az alacsony CO<sub>2</sub>-kibocsátás érdekében. A hatalmas és mély, oldalt ívelt elülső szélvédő, valamint a nagy oldalablakok páratlan közvetlen rálátást biztosítanak a járművezető számára, ezzel is javítva a közúti biztonságot. A fülke belseje rendkívül kényelmes a vezetéshez és alváshoz is, példátlan tágasságot és praktikus elrendezést kínálva. Fülke hossza: 2360 mm; fülke szélessége: 2500 mm. Fülkefelfüggesztés; LED-es fényszórók; DAF Corner Eye.

### Optional

- 06244** Sleeper High Cab **01836** LED-es tetőlámpák  
**02889** Alváz elejének kivitele: nincs padlólemez **00949** LED-es tetőlámpák; kieg. LED-es világítás a fülket  
**02952** Alváz elejének kivitele: aero aljzatlemez **01925** Két LED-es munkalámpa a fülke hátsó falán  
**07586** Alváz elejének kivitele: robusztus **01891** Villogó forgófények a fülke elején, előkészítés  
**01226** Fülkefelfüggesztés, légrugós **06629** Két vészvillogó forgófény  
**03358** Külső napellenző **03232** Első szélvédő napvédő fóliával  
**06790** 1 részes alumínium létra **03317** Hátsó ablak: dupla üveg  
**06791** 2 részes alumínium létra **07343** Utasoldali ajtónál járdára néző ablak  
**03922** Első ködlámpák **01362** DAF digitális megjelenítő rendszer  
**00936** Kieg. LED-es világítás a fülketetőn, előkészítve

## AERODINAMIKA

### Optional

- 00010** Áll. tetőlégtérrelő, rövid, SH Cab fülkéhez **02665** Áll. tetőlégtérrelő, hosszú, köz., SH Cab fülkéhez  
**00118** Áll. tetőlégt. Sleeper Cab fülkéhez **04906** oldalfenderek  
**00021** Áll. tetőlégtérrelő, hosszú, al., SH Cab fülkéhez

## SZÍNEK

Fülkeszín: E1980 Crystal White (jégfehér); Alvászín szürke.; Lökhárító színe: Crystal White.

## VEZETŐFÜLKE BELSŐ

Fülke belső kárpitozásának színe: Luxury; Műszerfalburkolat: Vision; Fülke belső díszítése: Hexagon; Vezetőülés: Comfort Air; Váltósofőrülés: mozi szövetborítással; Műszerfali asztal; A tárolórekesz közepén található; Automatikus hőm. szabályozás és légkondicionáló; Fülke segédűtése (víz).

### Optional

- 02353** Fülke belső díszítése: Argenta **03948** Egy fiók  
**02350** Fülke belső díszítése: Natura **03954** Hűtőgép  
**07733** Vezetőülés: Luxury Air **02854** Xtra Comfort matrac alsó hálólámpához  
**07736** Vezetőülés: Super Air **01775** Xtra Comfort matrac takaróval, alsó hálólámpához  
**07737** Vezetőülés: Xtra Leather Air **01177** Csomagtartó  
**09541** Vezetőülés kartámasz **01066** Felső hálólámpa  
**01740** Kartámasz a vezetőoldali ülés mindkét oldalán **06970** Fülke automata klímavezérlés  
**02834** Műszerfali asztal nélkül

## KOMMUNIKÁCIÓ- ÉS VEZETÉSKEZELÉS

DAF Connect; Digitális tachográf, Stoneridge 1C, G2V2 változat; Seb.hat. beáll. 85 km/h; kikapcs. Eco mód:90 km/h; DAF Infotainment Luxury Luxury hangszórókkal; Adaptív automatikus sebességtartás FCW + AEBS-3.

### Optional

- 09681** Maut előkészítés **16155** Audioeszközök, márkák és típusok  
**06211** DAF Infotainment System FM/DAB/DAB+ rádióval **06991** Prediktív sebességtartás  
**03470** DAF Infotainment System: Exclusive, előkészítve **06992** Prediktív sebességtartás (PCC) lite verzió  
**01915** DAF Infotainment System: Luxury Plus

## BIZTONSÁG

Sávelhagyás-figyelmeztető rendszer; Járműstabilitás-vezérlő (VSC); Alapszintű motorindításgátló rendszer; DAF oldalirányú és kanyarodási asszisztens.

### Optional

- 08631** Légzsák (vezetőoldali) és 2 biztonságiöv-feszítő **06410** Bizt. rak. eng. (SLP) előírásokhoz előkész.  
**02178** Fülkéből is vezérelhető főkapcsoló **00795** EC ADR biztonsági előírások

## FELFÜGGESZTÉS ÉS TENGELYEK

mellső: 8,00 t, parabola, 163N; Kormányzott előfutó tengely.; 12,10 t hátsóhid-terhelés; Hátsó: 19,60 t, légrugós, SR1344; Emelőszerkezet.

### Optional

- 01769** Elülső tengely terhelése 7,50 t **04057** HR1356 hts. tg.  
**06257** Első tengely terhelése 9,00 t **08191** Hídterhelés-érzékelő  
**04647** Első légrugók

## KEREKEK ÉS GUMIABRONCSOK

Hajtott hátsó tengely(ek): 315/70R22.5; F1,315/70R22.5GO FMXSE 156/150 L Steering BBA 3P; R1,315/70R22.5GO FMXDE 154/150 L Traction BBA 3P.

### Optional

- 16152** Gumibroncs márkák és típusok

## ERŐÁTVITEL

MX-11 motor, több. nyom., 6 heng. díz., 10,8 liter. 300 kW-os (408 LE) telj. 1600 ford/percnél. Max. nyom.: 2150 Nm 900-1125 ford./percnél.; Károsanyag-kibocsátás: Euro 6; Eco üzemanyag; 12 sebességű TraXon, 12TX2010 DD, 16,69-1,00; Sebességváltó áttételi aránya 16,69-1,00; Hátsó hid áttételi aránya 2,38; ASR.

### Optional

- 07110** Eco teljesítmény **08371** Hosszú jármű (LCV)  
**02314** Sebességváltó gyorsító fokozat **09638** Terep alkalmazás  
**01514** Elmozgatás **01498** Terepi alkalmazások elindulást segítő funkcióval  
**07101** Standard szállítás, Lite változat **02843** Mech. differenciálzás  
**09637** Folyadékszállítás

## FÉKRENDSZER

Kipufogófék; Elöl és hátul léghűtésű tárcsafékek. Kétkörös légrendszer elektronikus vezérléssel (EBS)..

#### Optional

- 09921 MX motorfék  
02715 ZF Intarder  
01572 Rögzőtőfék-vezérlés, elektro-pneumatikus
- 01497 Pneum. rögzítőfék-vezér. beszélő figyelmeztetéssel  
04901 Rugóerőtárolós fékhenger a mellső első tengelyen

#### ALVÁZ

Tengelytáv 3,95 m / hátsó túlnyúlás 0,99 m; Alvázhossz tartó magassága 260 mm; 400 l alu üt. fellépővel, B, mag. 620 mm; 40 lit. AdBlue(R)-tartály, a bal oldali sárvédőn; Alácsúszás-védelem, elöl (FUP); Kezelőjárda fellépővel; Hátsó sárvédők; Fröcskölésgátló; Munkalámpa, LED.

#### Optional

- 16157 Üzemanyagtartály, anyag és méretek  
03323 LED-es hátsó lámpa

#### VONÓRÚD ÉS PÓTKOCSI-FELSZERELÉS

JOST JSK37C öntöttvas 185 + 40 mm; Pneumatikus pótkocsi-csatlakozó, 'tenyér'; Villamos csatlakozás 24 V / 2x7 érintkező.

#### Optional

- 04359 Felvezető rámpák  
16151 Nyeregszerkezet márkák és magasságok

#### KAROSSZÉRIATÍPUSOK ÉS - ELŐKÉSZÜLETEK

#### Optional

- 02811 Emelőhátfal csatlakozó Anderson  
02812 Emelőhátfal csatlakozó REMA

#### MELLÉKHAJTÁS (PTO)

#### Optional

- 16148 Mellékhajtás típusok és elhelyezkedések

#### 24 V-OS TÁPELLÁTÁS

130 A generátor; 2 x 175 Ah akkumulátor..

#### Optional

- 08775 150 A generátor  
01257 Akkumulátor - 2 x 140 Ah
- 07671 2 db 210 Ah-s akkumulátor, AGM C típusú  
06440 Akkumulátorok, 2x230 Ah

#### MAX. JÁRMŰTÖMEG ÉS MAX. SZERELVÉNYTÖMEG

Műszakilag megengedett össztömeg 27000 kg; Max.összt. 44000 kg,hajt.lánc alapján 2. oszt..

#### ALKALMAZÁS KÖRÜLMÉNYEI

Levegőbeszívás elöl.

#### Optional

- 08400 Csendes üzemmód  
02260 Extra fülkeszigetelés
- 03648 Centrifugális levegőbeszívás magasan  
06614 Porvédő lemez

#### SZERVIZ ÉS KARBANTARTÁS

Warranty Plus garancia hajtáslángra: 1 évig érvényes a teljes járműre az OEM beszállítók által biztosított formában (kiv. a valódi kopóalkatészeket), a 2. és 3. évben a hajtáslángra, 500 000 km-ig, meghibásodásra 1 évig.; ITS szerviz.

#### Optional

- 08311 Szerviz időköz: nyújtott

#### JÁRMŰSZÁLLÍTÁS

Minimális szerszámkészlet.

#### Optional

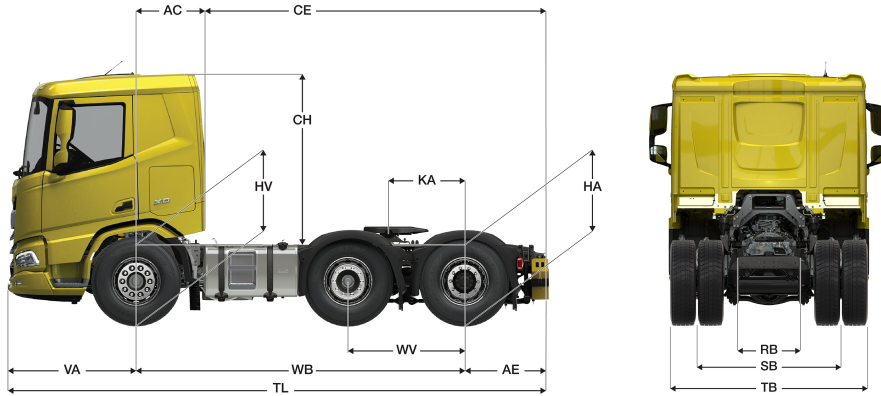
- 07569 Emelő



Go to [DAF.com](http://DAF.com) to configure your own perfect DAF.

# XD 410

FTG 6X2 Vontató



	Wheelbase - AE		Unladen weight <sup>1)</sup>			Gross Carrying Capacity			Variable dimensions								
	WB	AE <sup>5)</sup>	Front	Rear	Total	Front	Rear	Total	AC	CE	CH	KA <sup>6)</sup>	TL	HA <sup>7)</sup>	HA <sup>8)</sup>	TK <sup>9)</sup>	TW <sup>10)</sup>
SLEEPER CAB	3,95	0,99	4799	3225	8024	3201	15372	16976	0,83	4,11	2,06	0,92	6,47	0,97	0,94	13,89	15,28
	4,15	0,99	4816	3273	8089	3184	15324	16911	0,83	4,31	2,06	0,77	6,67	0,97	0,94	14,40	15,80
SLEEPER HIGH CAB	3,95	0,99	4829	3225	8054	3171	15373	16946	0,83	4,11	2,54	0,92	6,47	0,97	0,94	13,89	15,28
	4,15	0,99	4846	3272	8118	3154	15325	16882	0,83	4,31	2,54	0,77	6,67	0,97	0,94	14,40	15,80

OTHER DIMENSIONS

VA: 1,53 WV: 1,32 HV<sup>11)</sup>: 0,97 HV<sup>12)</sup>: 0,90 RB: 0,79 SB: 1,82 TB<sup>13)</sup>: 2,48

- 1) A jármű össztömege a forgalmi adatai szerint.
- 2) A szerelvény össztömege a forgalmi adatai szerint.
- 3) Tengelyt. norm. kerék méreténél.
- 4) Alváz és fülkesúly számítása a következőkkel: alap spec. tételek, 0 liter üzemanyaggal, 36 liter AdBlue® adalékkal, 0 kg vezetősúlyal, ± 3 % turéssel. A specifikáció módosítása jelentős mértékben befolyásolhatja a járműsúlyt.
- 5) A legtöbb WB-nél más AE méretek is lehetnek.
- 6) Számítsa ki a veospec. KA-t a TOPEC-kel.

- 7) Terheletlen mag, a hajtott t. közepénél.
- 8) Terhelt mag, a hajtott t. közepénél.
- 9) TK = szegélyek közötti fordulókör.
- 10) TW = falak közötti fordulókör.
- 11) Terheletl. mag, az első t-(ek) közepénél.
- 12) Terhelt mag, az első t-(ek) közepénél.
- 13) Teljes szélesség hátul. (Az első tengely közepénél –255)

Depending on the vehicle configuration a specific option may not be possible. The availability and specification of this vehicle may differ per country. For further information please contact the DAF organisation. Pictures and technical illustrations are not binding in detail and can differ from the standard specification. Subject to modification without prior notice.