

Specification sheet

XD 300

FT 4X2 Vontató



XD

ENGINES

XD NewGen 300 MX-11 (220 kW / 299 LE)
XD NewGen 340 MX-11 (251 kW / 341 LE)
XD NewGen 370 MX-11 (270 kW / 367 LE)
XD NewGen 410 MX-11 (300 kW / 408 LE)
XD NewGen 450 MX-11 (330 kW / 449 LE)

GVM¹⁾

18000 kg
Max. front 8000 kg
Max. rear 11500 kg

GCM²⁾

38000 kg

088GG0101AAAA - 202345D - 21-08-2023

DAF Hungary Kft., www.daftrucks.hu

VÁLASZTHATÓ CSOMAGOK

Optional

17448 NGD biztonsági csomag 17595 Executive csomag XD/XF
10278 Efficiency Plus Pack XD 17627 Aero Pack XD/XF

FÜLKEKÜLSŐ

Luxurious Sleeper Cab fülke páratlan aerodinamikával az üzemanyag-takarékos vezetés és az alacsony CO₂-kibocsátás érdekében. A hatalmas és mély, oldalt ívelt elülső szélvédő, valamint a nagy oldalablakok páratlan közvetlen rálátást biztosítanak a járművezető számára, ezzel is javítva a közúti biztonságot. A fülke belseje rendkívül kényelmes a vezetéshez és alváshoz is, például nagy tágasságot és praktikus elrendezést kínálva. Fülke hossza: 2360 mm; fülke szélessége: 2500 mm. Fülkefelfüggesztés; LED-es fényszórók; DAF Corner Eye.

Optional

07017 Day Cab 00936 Kieg. LED-es világítás a fülketetőn, előkészítve
06244 Sleeper High Cab 01836 LED-es tetőlámpák
02889 Alvász elejének kivitele: nincs padlólemez 00949 LED-es tetőlámpák; kieg. LED-es világítás a fülket
02952 Alvász elejének kivitele: aero aljzatlemez 01925 Két LED-es munkalámpa a fülke hátsó falán
07586 Alvász elejének kivitele: robusztus 01891 Villogó forgófények a fülke elején, előkészítés
01226 Fülkefelfüggesztés, légrugós 06629 Két vészvillogó forgófény
03358 Külső napellenző 03232 Első szélvédő napvédő fóliával
06790 1 részes alumínium létra 03317 Hátsó ablak: dupla üveg
06791 2 részes alumínium létra 07343 Utasoldali ajtónál járdára néző ablak
03922 Első ködlámpák 01362 DAF digitális megjelenítő rendszer

AERODINAMIKA

Optional

00010 Áll. tetőlégtérrelő, rövid, SH Cab fülkéhez 03419 Hosszabbított oldalfender
00094 Áll. tetőlégt. Day Cab fülkéhez 04146 Oldalszoknya
00118 Áll. tetőlégt. Sleeper Cab fülkéhez 01122 Oldalsó légtérrelők
00021 Áll. tetőlégtérrelő, hosszú, al., SH Cab fülkéhez 01126 Oldalsó védőlemezek alsó toldatokkal
02665 Áll. tetőlégtérrelő, hosszú, köz., SH Cab fülkéhez 01127 Oldalsó védőlemezek felső toldatokkal
04906 oldalfenderek 01135 Oldalsó védőlemez alul és felül toldatokkal

SZÍNEK

Fülkeszín: E1980 Crystal White (jégfehér); Alvászín szürke.;
Lókhárító színe: Crystal White.

VEZETŐFÜLKE BELSŐ

Fülke belső kárpitozásának színe: Luxury; Műszerfalburkolat: Vision;
Fülke belső díszítése: Hexagon; Vezetőülés: Comfort Air; Váltósofőrülés: mozi szövetborítással; Műszerfali asztal; A tárolórekesz közepén található; Automatikus hőm. szabályozás és légkondicionáló; Fülke segédűtése (víz).

Optional

02353 Fülke belső díszítése: Argenta 03948 Egy fiók
02350 Fülke belső díszítése: Natura 03954 Hűtőgép
07733 Vezetőülés: Luxury Air 02854 Xtra Comfort matrac alsó hálólámpához
07736 Vezetőülés: Super Air 01775 Xtra Comfort matrac takaróval, alsó hálólámpához
07737 Vezetőülés: Xtra Leather Air 01177 Csomagtartó
09541 Vezetőülés kartámasz 01066 Felső hálólámpa
01740 Kartámasz a vezetőoldali ülés mindkét oldalán 06970 Fülke automata klímavezérlés
02117 Harmadik ülés
02834 Műszerfali asztal nélkül

KOMMUNIKÁCIÓ- ÉS VEZETÉSKEZELÉS

DAF Connect; Digitális tachográf, Stoneridge 1C, G2V2 változat; Seb.hat. beáll. 85 km/h; kikapcs. Eco mód:90 km/h; DAF Infotainment Luxury Luxury hangszórókkal; Adaptív automatikus sebességtartás FCW + AEBS-3.

Optional

09681 Maut előkészítés 16155 Audioeszközök, márkák és típusok
06211 DAF Infotainment System FM/DAB/DAB+ rádióval 06991 Prediktív sebességtartás
03470 DAF Infotainment System: Exclusive, előkészítve 06992 Prediktív sebességtartás (PCC) lite verzió
01915 DAF Infotainment System: Luxury Plus

BIZTONSÁG

Sávellahagyás-figyelmeztető rendszer; Járműstabilitás-vezérlő (VSC); Alapszintű motorindításgátló rendszer; DAF oldalirányú és kanyarodási asszisztens.

Optional

08631 Légzsák (vezetőoldali) és 2 biztonságiöv-feszítő 06410 Bizt. rak. eng. (SLP) előírásokhoz előkész.
02178 Fülkéből is vezérelhető főkapcsoló 00795 EC ADR biztonsági előírások

FELFÜGGESZTÉS ÉS TENGELYEK

mellső: 8,00 t, parabola, 163N; Hátsó tengelyterhelés 13,00 t; Hátsó: légrugós, SR1344; Nincs emelőszerkezet.

Optional

01769 Elülső tengely terhelése 7,50 t 04057 HR1356 hts. tg.
06257 Első tengely terhelése 9,00 t 04588 SR1347 hts. tg.
04647 Első légrugók 08191 Hídterhelés-érzékelő

KEREKEK ÉS GUMIABRONCSOK

Hajtott hátsó tengely(ek): 315/70R22.5; F1,315/70R22.5GO FMXSE 156/150 L Steering BBA 3P; R1,315/70R22.5GO FMXDE 154/150 L Traction BBA 3P.

Optional

16152 Gumiabroncs márkák és típusok

ERŐÁTVITEL

MX-11 motor, 6 hengeres dízelmotor, 10,8 liter. Teljesítmény 220 kW (299 LE) 1600 ford/perc, max. nyomaték 1450 Nm 900-1400 ford/perc fordulatszám.; Károsanyag-kibocsátás: Euro 6; Eco üzemanyag; 12 sebességes TraXon, 12TX1810 OD, 12,92-0,77; Sebességváltó áttételi aránya 12,92-0,77; Hátsó hid áttételi aránya 3,08; ASR.

Optional

07110	Eco teljesítmény	08371	Hosszú jármű (LCV)
02313	Közvetlen hajtású sebességváltó	09638	Terep alkalmazás
01514	Elmozgatás	01498	Terepi alkalmazások elindulást segítő funkcióval
07101	Standard szállítás, Lite változat	02843	Mech. differenciálzár
09637	Folyadékiszállítás		

FÉKRENDSZER

Kipufogófék; Elöl és hátul léghűtésű tárcsafékek. Kétkörös légrendszer elektronikus vezérléssel (EBS)..

Optional

09921	MX motorfék	01497	Pneum. rögzítőfék-vezér. beszélő figyelmeztetéssel
02715	ZF Intarder	04901	Rugóerőtárolós fékhenger a mellső első tengelyen
01572	Rögzítőfék-vezérlés, elektro-pneumatikus		

ALVÁZ

Tengelytáv 3,80 m / hátsó túlnyúlás 0,99 m; Alvázhosszstartó magassága 260 mm; Normál elem, hely; 430 l alu üt., B, mag. 620 mm; 40 lit. AdBlue(R)-tartály, a bal oldali sárvédőn; Alácsúszás-védelem, elöl (FUP); Kezelőjárda fellépővel; Hátsó sárvédők; Fröcskölgátló; Munkalámpa, LED.

Optional

06641	Szabad terület bal+jobb az SCR/DPF mögött	02883	Alkatrész nélküli jobb oldal, 1900 mm
08740	Szabad hely az első és a hátsó tengely között	16157	Üzemanyagtartály, anyag és méretek
07007	Alkatrész nélküli jobb oldal, 1500 mm	07071	Pótkeréktartó jobb oldalt
03598	Alkatrész nélküli jobb oldal, 1700 mm	03323	LED-es hátsó lámpa

VONÓRÚD ÉS PÓTKOCSI-FELSZERELÉS

JOST JSK37C öntöttvas 185+12 mm; Pneumatikus pótkocsi-csatlakozó, 'tenyér'; Villamos csatlakozás 24 V / 2x7 érintkező.

Optional

03178	Vonóhorog D= 4,3	16151	Nyeregszerkezet márkák és magasságok
04359	Felvezető rámpák		

KAROSSZÉRIATÍPUSOK ÉS - ELŐKÉSZÜLETEK

Optional

02811	Emelőhátfal csatlakozó Anderson	02812	Emelőhátfal csatlakozó REMA
-------	---------------------------------	-------	-----------------------------

MELLÉKHAJTÁS (PTO)

Optional

16148	Mellékhajtás típusok és elhelyezkedések
-------	---

24 V-OS TÁPELLÁTÁS

110 A generátor; 2x 175 Ah akkumulátor..

Optional

04492	130 A generátor	07671	2 db 210 Ah-s akkumulátor, AGM C típusú
08775	150 A generátor	06440	Akkumulátorok, 2x230 Ah
01257	Akkumulátor - 2 x 140 Ah		

MAX. JÁRMŰTÖMEG ÉS MAX. SZERELVÉNYTÖMEG

Műszakilag megengedett össztömeg 19500 kg; Max.összt. 38000 kg,hajt.lánc alapján 2. oszt..

ALKALMAZÁS KÖRÜLMÉNYEI

Levegőbeszívás elöl.

Optional

08400	Csendes üzemmód	03648	Centrifugális levegőbeszívás magasan
02260	Extra fülkeszigetelés	06614	Porvédő lemez

SZERVIZ ÉS KARBANTARTÁS

Warranty Plus garancia hajtáslánca: 1 évig érvényes a teljes járműre az OEM beszállítók által biztosított formában (kiv. a valódi kopóalkatészeket), a 2. és 3. évben a hajtáslánca, 500 000 km-ig, meghibásodásra 1 évig.; ITS szerviz.

Optional

08311	Szerviz időköz: nyújtott
-------	--------------------------

JÁRMŰSZÁLLÍTÁS

Minimális szerszámkészlet.

Optional

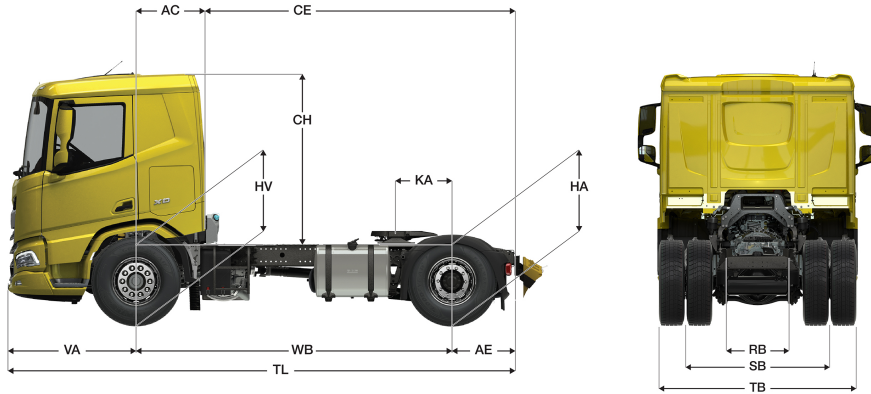
07569	Emelő
-------	-------



Go to DAF.com to configure your own perfect DAF.

XD 300

FT 4X2 Vontató



	Wheelbase - AE		Unladen weight ¹⁾			Gross Carrying Capacity			Variable dimensions								
	WB	AE ⁵⁾	Front	Rear	Total	Front	Rear	Total	AC	CE	CH	KA ⁶⁾	TL	HA ⁷⁾	HA ⁸⁾	TK ⁹⁾	TW ¹⁰⁾
DAY CAB	3,25	0,75	4771	1971	6742	3229	9529	11258	0,50	3,50	2,06	0,47	5,53	0,97	0,95	12,08	13,43
	3,60	0,99	4719	2145	6864	3281	9355	11136	0,50	4,09	2,06	0,47	6,12	0,97	0,95	12,98	14,35
	3,80	0,99	4736	2032	6768	3264	9468	11232	0,50	4,29	2,06	0,77	6,32	0,97	0,95	13,50	14,88
	4,00	0,99	4792	2104	6896	3208	9396	11104	0,50	4,49	2,06	0,77	6,52	0,97	0,95	14,01	15,41
SLEEPER CAB	3,60	0,99	4772	2062	6835	3228	9438	11165	0,83	3,76	2,06	0,47	6,12	0,97	0,94	12,98	14,35
	3,80	0,99	4838	1994	6832	3162	9506	11168	0,83	3,96	2,06	0,77	6,32	0,97	0,94	13,50	14,88
	4,00	0,99	4897	2063	6960	3103	9437	11040	0,83	4,16	2,06	0,77	6,52	0,97	0,95	14,01	15,41
SLEEPER HIGH CAB	3,60	0,99	4803	2062	6864	3197	9438	11136	0,83	3,76	2,54	0,47	6,12	0,97	0,94	12,98	14,35
	3,80	0,99	4868	1993	6861	3132	9507	11139	0,83	3,96	2,54	0,77	6,32	0,97	0,94	13,50	14,88
	4,00	0,99	4928	2062	6990	3072	9438	11010	0,83	4,16	2,54	0,77	6,52	0,97	0,95	14,01	15,41

OTHER DIMENSIONS

VA: 1,53 HV¹¹⁾: 0,97 HV¹²⁾: 0,88 RB: 0,79 SB: 1,82 TB¹³⁾: 2,48

- 1) A jármű össztömege a forgalmi adatai szerint.
- 2) A szerelvény össztömege a forgalmi adatai szerint.
- 3) Tengelyt. norm. kerékméreténél.
- 4) Alváz és fülkesúly számítása a következőkkel : alap spec. tételek, 0 liter üzemanyaggal, 36 liter AdBlue® adalékkal, 0 kg vezetősúlyal, ± 3 % turéssel. A specifikáció módosítása jelentős mértékben befolyásolhatja a járműsúlyt.
- 5) A legtöbb WB-nél más AE méretek is lehetnek.
- 6) Számítsa ki a veospec. KA-t a TOPEC-kel.

- 7) Terheletlen mag, a hajtott t. közepénél.
- 8) Terhelt mag, a hajtott t. közepénél.
- 9) TK = szegélyek közötti fordulókör.
- 10) TW = falak közötti fordulókör.
- 11) Terheletl. mag, az első t-(ek) közepénél.
- 12) Terhelt mag, az első t-(ek) közepénél.
- 13) Teljes szélesség hátul. (Az első tengely közepénél –255)

Depending on the vehicle configuration a specific option may not be possible. The availability and specification of this vehicle may differ per country. For further information please contact the DAF organisation. Pictures and technical illustrations are not binding in detail and can differ from the standard specification. Subject to modification without prior notice.