

Specification sheet

XB 190

FA 4X2 Merev, 16t RoadSweeper



ENGINES

- XB NewGen 190 PX-5 (139 kW / 189 hp)
- XB NewGen 210 PX-5 (153 kW / 208 hp)
- XB NewGen 230 PX-7 (167 kW / 227 hp)

GVM¹⁾

- 0
- Max. front 0

GCM²⁾

0

088F4802BAAA - 202345D - 21-08-2023

DAF Hungary Kft., www.daftrucks.hu

FÜLKEÜLSŐ

Day Cab acél lökhárítóval, színezett ablaküveggel és elektromos ablakemelővel. Elektromos fűtésű főtűkrök és széles látószögű tűkrök. Fülkeszélesség: 2130 mm.; Elektromosan állítható tűkrök; Tükörtartók, felépítmény 2,50-2,60 m; Mellés tükör; Tolatókamera, előkészítve.

Optional

09983 Ködlámpák	00915 Oldaltal nincs üveg, hátsó ablak szimpla üveg
09984 Ködlámpák és kanyarfények	09101 Zöldre színezett, fűthető üveg
06629 Két vészvillogó forgófény	09282 Tükörtartók, felépítmény 2,30-2,40 m
02083 Két LED-es vészvillogó forgófény	09283 Tükörtartók, felépítmény 2,40-2,50 m
07343 Utasoldali ajtónál járdára néző ablak	

SZÍNEK

; Fényszórópanel és lökhárító: Kőszürke; Fellépő, Stone Grey lépcső és szárny.; Alvászín szürke..

Optional

06150 Egyszínű fülkeszín	06485 Fényszórópanel és lökhárító a fülke színében.
01162 Fülkeszín: H3279 fényes fehér	00733 Fülkeszínű fellépő, lépcső és szárny szürke
00061 Speciális, egyszínű fülkeszín	00617 Lépcső burkolat, lépcső és szárny fülkeszín
06151 Metál fülkeszín	16153 Fülke- és alvászín
04431 Speciális, metál fülkeszín	

VEZETŐFÜLKE BELSŐ

Mechanikusan állítható kormányoszlop; Vezetőülés: légrugós; Másodpilóta-ülés: fix velúr; Tárolóhely a motorházon.

Optional

09271 Kormánykerék, bőr, fekete szín	02600 Segédvezető-ülés: légrugós
03516 Pneumatikusan állítható kormányoszlop	09106 Luxus kiviteli kétszemélyes segédvezető-ülés
06012 Segédvezető-ülés: rögzített, PVC	00967 Piros biztonsági övek
03376 Kétszemélyes segédvezető-ülés, PVC	04246 Kézi nyitású tetőablak
00072 Kétszemélyes segédvezető-ülés, velúr	

KOMMUNIKÁCIÓ- ÉS VEZETÉSKEZELÉS

FMS-csatlakozó, előkészítve; Digitális tachográf, Stoneridge 1C, G2V2 változat; Járművezetői teljesítményt támogató rendszer.

Optional

07706 DAF Connect nélkül	16155 Audioeszközök, márkák és típusok
---------------------------------	---

BIZTONSÁG

Sebességhatár-felismerés; DAF fáradékonyág-érzékelő rendszer; Indulási asszisztens.

Optional

08631 Légzsák (vezetőoldali) és 2 biztonságiöv-feszítő	01723 Tolatásjelző nélkül
07414 Tolatásjelző önbeállító hangerővel	16156 EC-ADR csomagok

FELFÜGGESZTÉS ÉS TENGELEK

Optional

06412 Hátsó tengelyterhelés 9,80 t

KEREKEK ÉS GUMIABRONCSOK

Első tengely(ek): 285/70R19,5; Hajtott hátsó tengely(ek): 285/70R19,5; Goodyear; Kerékvédő gyűrűk, ezüst.

Optional

06764 Kerékvédő gyűrűk, fekete	16152 Gumiabroncs márkák és típusok
---------------------------------------	--

ERŐÁTVITEL

PX-5 motor, 4 hengeres dízelmotor, 4,5 liter. Teljesítmény 139 kW (189 LE) 2300 ford/perc, max. nyomaték 745 Nm 1200-1700 ford/perc fordulatszám.; Károsanyag-kibocsátás: Euro 6; Manuális nyomatékváltó, 6 fokozatú; Áttételi arány 6,75-0,78; Hátsó híd áttételi aránya 5,13.

Optional

04393 Manuális nyomatékváltó, 9 fokozatú	02800 Hátsó híd áttételi aránya 4,10
07667 PowerLine aut. sebv., 8 fokozatú	02808 Hátsó híd áttételi aránya 4,56
02313 Közvetlen hajtású sebességváltó	03895 Hátsó híd áttételi aránya 5,71
01878 Hátsó híd áttételi aránya 3,31	02819 Hátsó híd áttételi aránya 6,33
01879 Hátsó híd áttételi aránya 3,73	02843 Mech. differenciálzár

FÉKRENDSZER

Kipufogófék.

ALVÁZ

Tengelytáv: 3,26 m / hátsó túlnyúlás: 1,00 m; Alvázhossztartó magassága 270 mm; DPF/SCR egység a fülke mögött, függ. végcső; Akkuháza a jobb oldalon. Nincs pótkeréktartó.; 115 l műanyag üzemanyagtartály; 20 l AdBlue(R)-tartály, fülke mögött bal old.; Fröcskölésgátló.

Optional

01623 Hátsó aláfutásvédelem	03323 LED-es hátsó lámpa
------------------------------------	---------------------------------

VONÓRÚD ÉS PÓTKOCSI-FELSZERELÉS

Zárótag.

KAROSSZÉRIATÍPUSOK ÉS - ELŐKÉSZÜLETEK

Teljes felépítményépítő modul (BBM); Úttakarító alkalmazáscsatlakozója; Szabvány felépítményrögzítési furatrendezés.

MELLÉKHAJTÁS (PTO)

Optional

06282 Hátsó motormellék. 13 ó., állandó, sziv.hajt.	16148 Mellékajtás típusok és elhelyezkedések
--	---

24 V-OS TÁPELLÁTÁS

80 A generátor; 2 x 125 Ah akkumulátor..

Optional

01897 100 A generátor

ALKALMAZÁS KÖRÜLMÉNYEI

Víztelenítő, fűtetlen; Levegőbeszívás a fülketetőn.

Optional

02270 Hideg éghajlat

04767 Víztelenítő, fűtött

JÁRMŰSZÁLLÍTÁS

Szabvány szerszámkészlet.

Optional

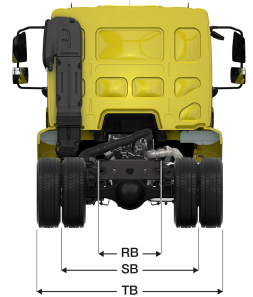
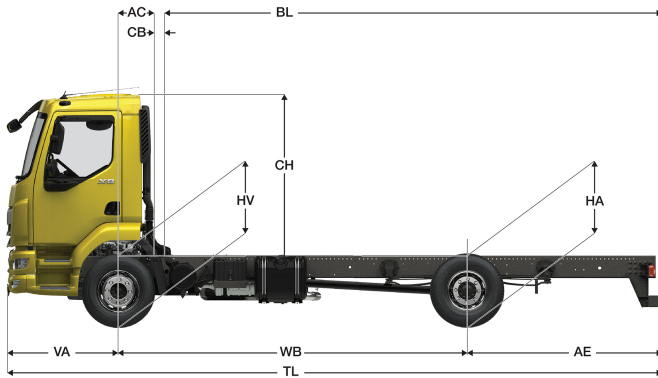
06491 Szerszámkészlet, Kelet-Európa



Go to [DAF.com](https://www.daf.com) to configure your own perfect DAF.

XB 190

FA 4X2 Merev, 16t RoadSweeper



1) A jármű össztömege a forgalmi adatai szerint.

2) A szerelvény össztömege a forgalmi adatai szerint.
3) Tengelyt. norm. kerék méreténél.

Depending on the vehicle configuration a specific option may not be possible. The availability and specification of this vehicle may differ per country. For further information please contact the DAF organisation. Pictures and technical illustrations are not binding in detail and can differ from the standard specification. Subject to modification without prior notice.