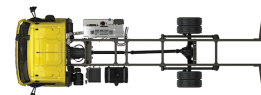


Specification sheet

XB 190

FA 4X2 Merev, 10t



ENGINES

- XB NewGen 190 PX-5 (139 kW / 189 hp)
- XB NewGen 210 PX-5 (153 kW / 208 hp)
- XB NewGen 230 PX-7 (167 kW / 227 hp)
- XB NewGen 260 PX-7 (189 kW / 257 hp)

GVM¹⁾

- 10000 kg
- Max. front 4000 kg
- Max. rear 7200 kg

GCM²⁾

- 10000 kg

088F3802BAAA - 202345D - 21-08-2023

DAF Hungary Kft., www.daftrucks.hu

FÜLKEKÜLSŐ

Day Cab acél lökhárítóval, színezett ablaküveggel és elektromos ablakemelővel. Elektromos fűtésű főtükrök és széles látószögű tükrök. Fülkeszélesség: 2130 mm.; Elektromosan állítható tükrök; Tükörtartók, felépítmény 2,50-2,60 m; Mellő tükrök; Tolatókamera, előkészítve.

Optional

02576 Hosszított Day Cab	02083 Két LED-es vészvillogó forgófény
02106 Sleeper Cab	
01173 Mechanikus fülkefelfüggesztés	07343 Utasoldali ajtónál járdára néző ablak
01605 Fülkefelfüggesztés, mechanikus, megerősített	00915 Oldalt nincs üveg, hátsó ablak szimpla üveg
09983 Ködlámpák	09101 Zöldre színezett, fűthető üveg
09984 Ködlámpák és kanyarfények	03605 Tükörtartók, felépítmény 2,10-2,29 m
06629 Két vészvillogó forgófény	09282 Tükörtartók, felépítmény 2,30-2,40 m
	09283 Tükörtartók, felépítmény 2,40-2,50 m

AERODINAMIKA

Optional

09286 Tetőlégterelő előkészítés	07092 Alacsony állítható tetőlégterelő (készlet)
06776 Állítható tetőlégterelő	09287 oldalfenderek előkész.
07109 Magas állítható tetőlégterelő (készlet)	07112 Hosszú oldalfenderek (készlet)

SZÍNEK

; Fényszórópanel és lökhárító: Kőszürke; A fülkelépcsők és a szárny kőszürke; Alvászín szürke..

Optional

06485 Fényszórópanel és lökhárító a fülke színében.	16153 Fülke- és alvászín
01109 Fülkelépcső és szárny a fülke színében	

VEZETŐFÜLKE BELSŐ

Balkormányos; Mechanikusan állítható kormányoszlop; Vezetőülés: légrugós; Másodpilóta-ülés: fix velúr; Tárolóhely a motorházon.

Optional

01847 Jobbkormányos	04346 Alsó ágy, normál szint
09271 Kormánykerék, bőr, fekete szín	03703 Air Top 2000 kiegészítő fülkefűtés
03516 Pneumatikusan állítható kormányoszlop	04246 Kézi nyitású tetőablak
00967 Piros biztonsági övek	04258 Elektromos nyitású tetőablak
16158 Üléstípusok	

KOMMUNIKÁCIÓ- ÉS VEZETÉSKEZELÉS

FMS-csatlakozó, előkészítve; Digitális tachográf, Stoneridge 1C, G2V2 változat; Járművezetői teljesítményt támogató rendszer.

Optional

07706 DAF Connect nélkül	16155 Audioeszközök, márkák és típusok
---------------------------------	---

BIZTONSÁG

Sebességhatár-felismerés; DAF fáradékonyág-érzékelő rendszer; Indulási asszisztens.

Optional

08631 Légzsák (vezetőoldali) és 2 biztonságiöv-feszítő	01723 Tolatásjelző nélkül
07414 Tolatásjelző önbeállító hangerővel	16156 EC-ADR csomagok

FELFÜGGESZTÉS ÉS TENGELYEK

mellső: 4,00 t, parabola, F48; Hátsó: 7,20 t, parabola, SR8.22.

Optional

08654 Első tengely terhelése 4,50 t	00369 Hátsó parabolarugóé aszimmetrikus
01372 Hátsó légrugók	06411 Hátsó tengelyterhelés 8,50 t

KEREKEK ÉS GUMIABRONCSOK

Első tengely(ek): 235/75R17,5; Hajtott hátsó tengely(ek): 235/75R17,5; Goodyear; Kerékvédő gyűrűk, ezüst.

Optional

06764 Kerékvédő gyűrűk, fekete	16152 Gumiabroncs márkák és típusok
---------------------------------------	--

ERŐÁTVITEL

PX-5 motor, 4 hengeres dízelmotor, 4,5 liter. Teljesítmény 139 kW (189 LE) 2300 ford/perc, max. nyomaték 745 Nm 1200-1700 ford/perc fordulatszámra.; Károsanyag-kibocsátás: Euro 6; Manuális nyomatékváltó, 6 fokozatú; Áttételi arány 6,58-0,78; Hátsó híd áttételi aránya 3,31.

Optional

07667 PowerLine aut. seb., 8 fokozatú	02808 Hátsó híd áttételi aránya 4,56
09888 Automata sebességváltó 5 sebességes	02809 Hátsó híd áttételi aránya 5,13
01879 Hátsó híd áttételi aránya 3,73	02843 Mech. differenciálzár
02800 Hátsó híd áttételi aránya 4,10	

FÉKRENDSZER

Kipufogófék.

Optional

06195 Rögzítőfék ellenőrzése próbahelyzettel.	09525 Rögzfék. vez. tesztelhető és besz. figyelmeltetéssel
09524 Rögzítőfék vezérlés beszédes figyelmeztetéssel	

ALVÁZ

Tengelytáv 3,55 m / hátsó túlnyúlás 1,98 m; Alvázhossztartó magassága 210 mm; Jobb o. EAS egység, jobb hátra kipuffogó; Akk.ház bal oldalt, nincs pótkeréktartó; 110 l műanyag üzemanyagtartály; 30 lit. AdBlue(R)-tartály, alváz jobb oldalán; Fröcskölgésgátló.

Optional

04426 Akk. ház bal old., pótkerékt. a hátsó túlnyúláson	02011 Pótkeréktartó a hátsó túlnyúláson
04439 Akk.szekr. balold., pótker. tartó jobb old.	07071 Pótkeréktartó jobb oldalt
01623 Hátsó aláfutásvédelem	03323 LED-es hátsó lámpa

VONÓRÚD ÉS PÓTKOCSI-FELSZERELÉS

Zárótag.

Optional

- 06779** Kereszttartó D85-Dc70-V25, csatl., felszerelve **04661** Kereszttag D értéke D=8,5
- 06657** D85-Dc70-V25 ker. tart., D85 csatl., felszerelve

KAROSSZÉRIATÍPUSOK ÉS - ELŐKÉSZÜLETEK

Nincs karosszériaépítő modul (BBM); Alkalmazáscsatlakozó az alvázon; Szabvány felépítményrögzítési furatelrendezés.

Optional

- 09952** Teljes felépítményépítő modul (BBM) **01502** Oldalsó helyzetjelző nélkül
- 06691** Szerelvény csatlakozó a fülke homloklemézén **07487** BAM 1 felépítmény rögzítés, laza tartozék.
- 02950** Hidraulikus platform szerelvényvonófejakoja **07488** BAM 3 felépítmény rögzítés, laza tartozék.
- 09240** Alkalmazás csatlakozó szemégyűjtő számára

MELLÉKHAJTÁS (PTO)

Optional

- 06624** Közvetett mellső motormellékhajtás **06282** Hátsó motormellékh. 13 ó., állandó, sziv.hajt.
- 06785** Első motormellékhajtás. Generátor elők., 22,5 kW **16148** Mellékhajtás típusok és elhelyezkedések

24 V-OS TÁPELLÁTÁS

80 A generátor; 2 x 125 Ah akkumulátor..

Optional

- 01897** 100 A generátor **08797** Akkumulátor - 2 x 175 Ah

MAX. JÁRMŪTÖMEG ÉS MAX. SZERELVÉNYTÖMEG

Műszakilag megengedett össztömeg 10000 kg; Hajtáslánc alapú GCM egyenlő a GVM értékkel.

Optional

- 03016** Műszakilag megengedett össztömeg 11990 kg **00728** Max. szerelv.tömeg 20000 kg, hajt.lánc alapj.
- 08012** Műszakilag megengedett össztömeg 12000 kg **08629** Max. szerelv.tömeg 22000 kg, hajt.lánc alapj.
- 00054** Max. szerelv.tömeg 18000 kg, hajt.lánc alapj. **03700** Hajtáslánccal öf. Ign. tech. GCM = GVM + 3500 kg

ALKALMAZÁS KÖRÜLMÉNYEI

Víztelenítő, fűtött; Alsó levegőbeszívás.

Optional

- 01282** Mérsékelt éghajlat **04482** Normál levegőbeszívás magasan a fülke mögött
- 04256** Víztelenítő, fűtetlen **09960** Levegőbeszívás a fülketetőn

JÁRMŪSZÁLLÍTÁS

Szabvány szerszámkészlet.

Optional

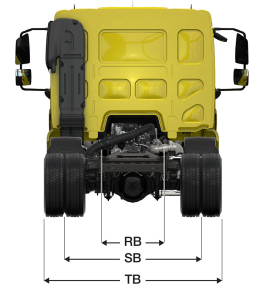
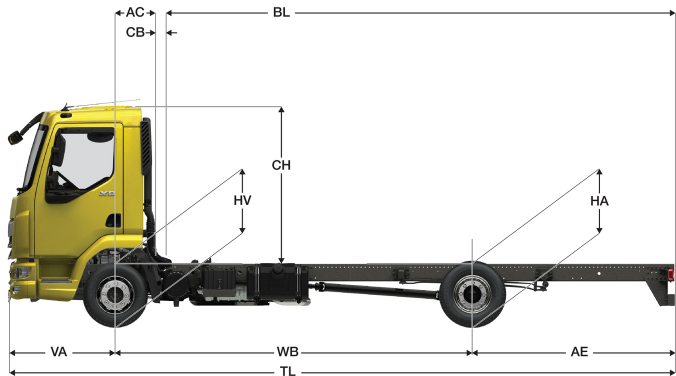
- 06491** Szerszámkészlet, Kelet-Európa



Go to [DAF.com](https://www.daf.com) to configure your own perfect DAF.

XB 190

FA 4X2 Merv, 10t



	Wheelbase - AE		Unladen weight ¹⁾			Gross Carrying Capacity			Variable dimensions									
	WB	AE ⁵⁾	Front	Rear	Total	Front	Rear	Total	AC	CB ⁶⁾	CH ⁷⁾	BL ⁸⁾	BL	TL	HA ⁹⁾	HA ¹⁰⁾	TK ¹¹⁾	TW ¹²⁾
DAY CAB	3,15	1,73	2453	941	3395	1547	6259	6605	0,33	0,12	1,84	3,93	5,06	6,16	0,98	0,96	10,82	12,14
	3,55	1,98	2461	965	3426	1539	6235	6574	0,33	0,12	1,84	4,55	5,83	6,81	0,98	0,96	11,79	13,13
	3,90	2,23	2464	983	3447	1536	6217	6553	0,33	0,12	1,84	5,08	6,49	7,41	0,98	0,96	12,64	14,00
	4,30	2,43	2474	1007	3480	1526	6193	6520	0,33	0,12	1,84	5,70	7,27	8,01	0,98	0,97	13,62	14,99
	4,65	2,75	2475	1029	3504	1525	6171	6496	0,33	0,12	1,84	6,22	7,93	8,68	0,98	0,96	14,48	15,87
	5,00	2,83	2491	1044	3535	1509	6156	6465	0,33	0,12	1,84	6,77	8,61	9,11	0,98	0,97	15,34	16,74
	5,40	2,43	2518	1031	3549	1482	6169	6451	0,33	0,12	1,84	7,43	9,43	9,11	0,98	0,99	16,32	17,73
	5,70	2,41	2532	1039	3571	1468	6161	6429	0,33	0,12	1,84	7,90	10,01	9,39	0,98	1,00	17,06	18,48
	6,10	2,65	2539	1059	3598	1461	6141	6402	0,33	0,12	1,84	8,52	10,80	10,03	0,98	0,99	18,05	19,48
	6,40	2,80	2548	1077	3624	1452	6123	6376	0,33	0,12	1,84	8,99	11,39	10,48	0,98	1,00	18,79	20,23
6,70	3,00	2554	1098	3652	1446	6102	6348	0,33	0,12	1,84	9,46	11,98	10,98	0,98	0,99	19,54	20,98	
SLEEPER CAB	WB	AE ⁵⁾	Front	Rear	Total	Front	Rear	Total	AC	CB ⁶⁾	CH ⁷⁾	BL ⁸⁾	BL	TL	HA ⁹⁾	HA ¹⁰⁾	TK ¹¹⁾	TW ¹²⁾
	3,55	1,98	2602	947	3550	1398	6253	6450	0,73	0,07	1,94	3,97	5,27	6,81	0,98	0,95	11,79	13,13
	3,90	2,23	2604	967	3571	1396	6233	6429	0,73	0,07	1,94	4,51	5,95	7,41	0,98	0,95	12,64	14,00
	4,30	2,43	2612	992	3604	1388	6208	6396	0,73	0,07	1,94	5,14	6,74	8,01	0,98	0,96	13,62	14,99
	4,65	2,75	2612	1016	3628	1388	6184	6372	0,73	0,07	1,94	5,68	7,43	8,68	0,98	0,96	14,48	15,87
	5,00	2,83	2628	1032	3659	1372	6168	6341	0,73	0,07	1,94	6,25	8,12	9,11	0,98	0,96	15,34	16,74
	5,40	2,43	2653	1019	3673	1347	6181	6327	0,73	0,07	1,94	6,91	8,94	9,11	0,98	0,99	16,32	17,73
	5,70	2,41	2667	1028	3695	1333	6172	6305	0,73	0,07	1,94	7,39	9,56	9,39	0,98	0,99	17,06	18,48
6,10	2,65	2673	1049	3722	1327	6151	6278	0,73	0,07	1,94	8,04	10,35	10,03	0,98	0,99	18,05	19,48	
6,40	2,80	2681	1067	3748	1319	6133	6252	0,73	0,07	1,94	8,51	10,95	10,48	0,98	0,99	18,79	20,23	
6,70	3,00	2687	1089	3776	1313	6111	6224	0,73	0,07	1,94	8,98	11,55	10,98	0,98	0,99	19,54	20,98	

OTHER DIMENSIONS

VA: 1,28 HV¹³⁾: 0,92 HV¹⁴⁾: 0,87 RB: 0,86 SB: 1,74 TB¹⁵⁾: 2,32

- 1) A jármű össztömege a forgalmi adatai szerint.
- 2) A szerelvény össztömege a forgalmi adatai szerint.
- 3) Tengelyt. norm. kerékméretnél.
- 4) Alváz és fülkesúly számítása a következőkkel : alap spec. tételek, 0 liter üzemanyaggal, 27 liter AdBlue® adalékkal, 0 kg vezetősúlyal, ± 3 % túréssel. A specifikáció módosítása jelentős mértékben befolyásolhatja a járműsúlyt.
- 5) A legtöbb WB-nél más AE méretek is lehetnek. Módosítsa a hátsó túlny-t a szám. járműhosszhoz.
- 6) A bemutatott CB normál lev. beömlőn és/vagy kipufogón.
- 7) A fülkemagasság a vázkeret tagtól a zárt teteoblakig mérve.

- 8) Számítsa ki a vevopec. járműhosszt a TOPEC-vel. A kapott járműhossz maximális tengelyterhelésen és egyenloen elosztott rakományon alapul.
- 9) Terheletlen mag. a hajtott t. közepénél.
- 10) Terhelt mag. a hajtott t. közepénél.
- 11) TK = szegélyek közötti fordulókör.
- 12) TW = falak közötti fordulókör.
- 13) Terheletl. mag. az első t-(ek) közepénél.
- 14) Terhelt mag. az első t-(ek) közepénél.
- 15) Teljes szélesség hátul. (Az első tengely közepénél –255)

Depending on the vehicle configuration a specific option may not be possible. The availability and specification of this vehicle may differ per country. For further information please contact the DAF organisation. Pictures and technical illustrations are not binding in detail and can differ from the standard specification. Subject to modification without prior notice.