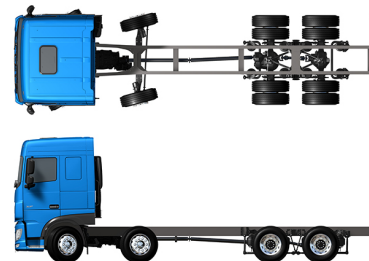


Specification sheet

XF 430

FAD 8X4 Merev



ENGINES

- XF 430 MX-13 (315 kW / 428 LE)
- XF 480 MX-13 (355 kW / 483 LE)
- XF 530 MX-13 (390 kW / 530 LE)

GVM¹⁾

30000 kg

Max. front 16000 kg

Max. rear 18000 kg

GCM²⁾

44000 kg

088F0779AAAA - 202345D - 21-08-2023

DAF Hungary Kft., www.daftrucks.hu

FÜLKEÜLSŐ

Space Cab horganyzott acél lökhárítóval, színezett ablaküveggel és elektromos ablakemelővel. Elektromos fűtésű fő- és szélesszögű tükrök. Fülkeszélesség: 2490 mm.; Mechanikus fülkefelfüggesztés; LED-es nappali menetvilágítás; Mellő tükrök; Központi ajtózárs rendszer, 2 kulcs, 2 távvez.

Optional

03710 Comfort Cab	09982 Nincs kiegészítő világítás a lökhárítóban.
01760 Super Space fülke	09984 Ködlámpák és kanyarfények
01226 Fülkefelfüggesztés, légrugós	06593 Skylights
01174 Áttetsző, zöld külső napellenző	06628 Vészvillogó forgófény az utasoldalon
00847 Légkürt, szimpla	06627 Vészvillogó forgófény a vezető oldalán
09006 Sűrített levegős kürtök, dupla készlet	06629 Két vészvillogó forgófény
08020 LED-es fényszórók	

AERODINAMIKA

Optional

06776 Állítható tetőlégtերelő	04906 oldalfenderek
08822 Állítható tetőlégtերelő Space Cab fülkéhez	

SZÍNEK

Fülkeszín: H3279 fényes fehér; Fényszóró panel és lökhárító: Brilliant White; Alvászín szürke..

Optional

07801 Fülkelépcső és szárny a fülke színében	07901 Levegőszívó-rács, fülkeszín
---	--

VEZETŐFÜLKE BELSŐ

Fülke belső kárpitozásának színe: Dark Sand; Fülkebelső díszítése: Delta Black; Vezetőülés: Comfort Air; Váltósofőr-ülés: alap; Alsó alvóhely fiók nélkül; Automatikus hőm. szabályozás és légkondicionáló; Fülke segédűtése (víz); Pollenszűrő.

Optional

09271 Kormánykerék, bőr, fekete szín	07743 Váltósofőr-ülés: Luxury Air
07240 Bőr kormánykerék, Exclusive	07746 Váltósofőr-ülés: Super Air
07152 Fülke belső kárpitozásának színe: Exclusive	07748 Váltósofőr-ülés: Xtra Leather Air
07592 Fülke belső díszítése: Argenta	00967 Piros biztonsági övek
07591 Fülke belső díszítése: Rustica	06539 Hűtőszekrény
07733 Vezetőülés: Luxury Air	09603 Alsó fekhely 65 literes tárolófiókkal
07736 Vezetőülés: Super Air	06784 Alsó alvóhelyen Xtra Comfort matrac
07737 Vezetőülés: Xtra Leather Air	06676 Olvasólámpák a fülke mennyezetén
07741 Váltósofőr-ülés: Comfort Air	06970 Fülke automata klímavezérlés

KOMMUNIKÁCIÓ- ÉS VEZETÉSKEZELÉS

Digitális tachográf, Stoneridge 1C, G2V2 változat; Seb.hat. beáll. 85 km/h; kikapcs. Eco mód:90 km/h; Antennák: rádió, 2 db antenna, GNSS; Sebességtartás.

Optional

09681 Maut előkészítés	08023 Adaptív automatikus sebességtartás FCW + AEBS-3
07117 Rádió/cd lejátszó, 2 hangszóró	06991 Prediktív sebességtartás
09909 Adaptív seb.tartás ráfutás figyelmeztetéssel	06992 Prediktív sebességtartás (PCC) lite verzió

BIZTONSÁG

Sávelhagyás-figyelmeztető rendszer; Járműstabilitás-vezérlő (VSC); Alapszintű motorindításgátló rendszer.

Optional

08631 Légzsák (vezetőoldali) és 2 biztonságiöv-feszítő	09827 Oldalsó kamerarendszer
07011 DAF Night Lock	01723 Tolatásjelző nélkül
09828 mellső kamerarendszer	

FELFÜGGESZTÉS ÉS TENGELYEK

Első tengelyterhelés 8,00 +8,00 t; Hátsó: 2 x 10,50 t, trapézrugó, HR1670T.

Optional

06264 Első tengelyterhelés 9,00 + 9,00 t	04563 13,00+13,00 t hátsóhíd terhelés
02788 SR1360T hátsó híd	08191 Hídterhelés-érzékelő
01372 Hátsó légrugók	

KEREKEK ÉS GUMIABRONCSOK

Első tengely(ek): 315/80R22.5; Második elülső vagy utazótengely: 315/80R22.5; Hajtott hátsó tengely(ek): 315/70R22.5; Acél keréktárcsa, ezüst; Kerékvédő gyűrűk, ezüst.

Optional

16152 Gumibroncs márkák és típusok

ERŐÁTVITEL

MX-13 motor, több. nyom., 6 hengeres dízelmotor, 12,9 liter. 315 kW-os (428 LE) teljesítmény 1600 ford/percnél. Max. nyom.: 2300 Nm 900-1125 ford./percnél; Károsanyag-kibocsátás: Euro 6; Motor alapjáratú leállítása, 5 perc; 12 sebességes automata sebességváltó; Sebességváltó áttételi aránya 12,92-0,77; Hátsó híd áttételi aránya 3,46.

Optional

04523 Manuális nyomatékvtó, 16 fokozatú	02313 Közvetlen hajtású sebességváltó
07103 16 sebességes automata sebességváltó	03720 Nincs kipörgésgátló (ASR)

FÉKRENDSZER

Kipufogófék; Léghűtésű tárcsafékek elöl, dobfékek a hátsó tandem tengelyen. Kétkörös légrendszer elektronikus vezérléssel (EBS). Duplahengeres légkompresszor fűtött szárítóval és gazdaságos üzemmóddal..

Optional

09921 MX motorfék	02715 ZF Intarder
--------------------------	--------------------------

ALVÁZ

Tengelytáv 5,70 m / hátsó túlnyúlás 2,55 m; Alvázhossztartó magassága 310 mm; Normál elem, hely; Vízszintes kipufogócső, alacsony; Alu. Ü.a. tartály, 430 l, mag.: 620 mm; 45 lit. AdBlue(R)-tartály, az alváz bal oldalán; Alácsúszás-védelem, elöl (FUP); Fröcskölésgátló.

Optional

07070 Pótkeréktartó bal oldalt 03323 LED-es hátsó lámpa

VONÓRÚD ÉS PÓTKOCSI-FELSZERELÉS

Kereszttartó D értéke D= 13,7; Pneumatikus pótkocsi-csatlakozó, 'tenyér'; Villamos csatlakozás 24 V / 2x7 érintkező.

Optional

07033 Pótkocsi vonófej Ringfeder D=13,7
07034 Pótkocsi vonófej Ringfeder D=20,0
08026 Pótkocsi vonófej Rockinger D=13,0
08027 Pótkocsi vonófej Rockinger D=20,0
04659 Pótkocsikábel EBS

KAROSSZÉRIATÍPUSOK ÉS - ELŐKÉSZÜLETEK

Szerelvény csatlakozó a fülke homlokfelületén.

Optional

09050 Alkalmazáscsatlakozó BB távvezérlőhöz
06692 Alkalmazáscsatlakozó az alvázon

MELLÉKHAJTÁS (PTO)

Optional

16148 Mellékhajtás típusok és elhelyezkedések

24 V-OS TÁPELLÁTÁS

80 A generátor; 2 x 230 Ah akkumulátor..

Optional

06460 120 A generátor
08775 150 A generátor
07671 2 db 210 Ah-s akkumulátor, AGM C típusú

MAX. JÁRMŪTÖMEG ÉS MAX. SZERELVÉNYTÖMEG

Műszakilag megengedett össztömeg 35000 kg; Max.összt. 58000 kg,hajt.lánc alapján 2. oszt..

Optional

00818 Max. összt. 60000 kg,hajt.lánc alapján.,3. o.
00157 Max. szerelvény tömeg 61.000 kg, 2-es osztály
06280 Max.összt. 63000 kg,hajt.lánc alapján 2. oszt.
01313 Max.összt.70000 kg,hajt.lánc alapján 2. oszt.
02135 Max.összt.71000 kg,hajtáslánc alapj.,2. oszt.
02143 Max.összt.78000 kg,hajtáslánc alapj.,2. oszt.

ALKALMAZÁS KÖRÜLMÉNYEI

Levegőbeszívás magasan.

Optional

03646 Levegőbeszívás elöl
03648 Centrifugális levegőbeszívás magasan

SZERVIZ ÉS KARBANTARTÁS

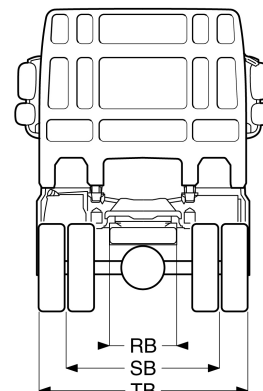
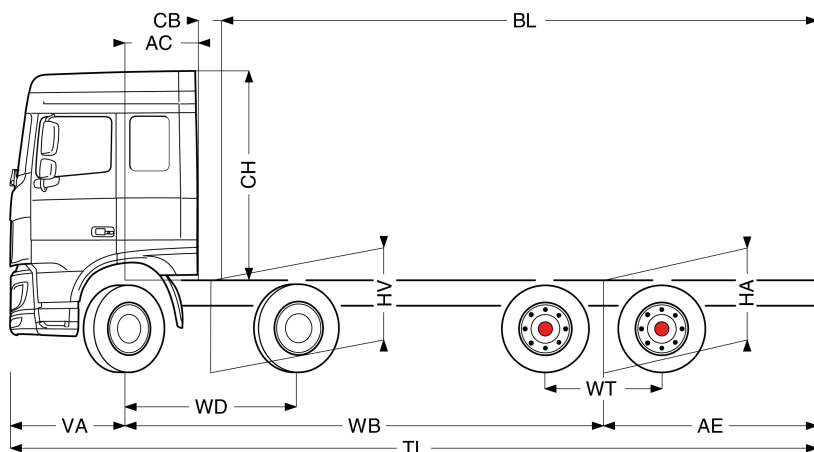
Warranty Plus garancia hajtáslánca: 1 évig érvényes a teljes járműre az OEM beszállítók által biztosított formában (kiv. a valódi kopóalkatészeket), a 2. és 3. évben a hajtáslánca, 300 000 km-ig, meghibásodásra 1 évig.; ITS szerviz.



Go to [DAF.com](https://www.daf.com) to configure your own perfect DAF.

XF 430

FAD 8X4 Merev



	Wheelbase - AE		Unladen weight ¹⁾			Gross Carrying Capacity			Variable dimensions									
	WB	AE ⁵⁾	Front	Rear	Total	Front	Rear	Total	AC	CB ⁶⁾	CH	BL ⁷⁾	BL	TL	HA ⁸⁾	HA ⁹⁾	TK ¹⁰⁾	TW ¹¹⁾
SPACE CAB	5,30	2,10	7323	3415	10738	8677	14585	19262	0,88	0,28	2,51	5,24	5,93	8,77	1,16	1,10	19,12	20,42
	5,70	2,55	7242	3762	11004	8758	14238	18996	0,88	0,28	2,51	5,68	6,45	9,62	1,16	1,10	20,29	21,60
	6,40	2,95	7154	4001	11155	8846	13999	18845	0,88	0,28	2,51	6,51	7,40	10,72	1,16	1,10	22,32	23,65
SUPER SPACE CAB	5,30	2,10	7418	3396	10813	8582	14604	19187	0,88	0,28	2,89	5,26	5,95	8,77	1,16	1,10	19,12	20,42
	5,70	2,55	7335	3744	11079	8665	14256	18921	0,88	0,28	2,89	5,71	6,48	9,62	1,16	1,10	20,29	21,60
	6,40	2,95	7244	3986	11231	8756	14014	18769	0,88	0,28	2,89	6,55	7,43	10,72	1,16	1,10	22,32	23,65

OTHER DIMENSIONS VA: 1,37 WD: 2,05 WT: 1,40 HV¹²⁾: 1,09 HV¹³⁾: 1,03 RB: 0,79 SB: 1,82 TB¹⁴⁾: 2,48

1) A jármű összeállítása a forgalmi adatai szerint.
 2) A szerelvény összeállítása a forgalmi adatai szerint.
 3) Tengelyt. norm. kerék méreténél.
 4) A legtöbb WB-nél más AE méretek is lehetnek. Módosítsa a hátsó súlyt a szám. járműhosszhoz.
 5) A bemutatott CB normál lev. beomlón és/vagy kipufogón.
 6) Számítsa ki a vevo spec. járműhosszt a TOPEC-vel. A kapott járműhossz maximális tengelyterhelésen és egyenlően elosztott rakományon alapul.

8) Terheletlen mag. a hajtott t. közepénél.
 9) Terhelt mag. a hajtott t. közepénél.
 10) TK = szegélyek közötti fordulókör.
 11) TW = falak közötti fordulókör.
 12) Terhelési mag. az első t-(ek) közepénél.
 13) Terhelt mag. az első t-(ek) közepénél.
 14) Teljes szélesség hátul. (Az első tengely közepénél -255)

Depending on the vehicle configuration a specific option may not be possible. The availability and specification of this vehicle may differ per country. For further information please contact the DAF organisation. Pictures and technical illustrations are not binding in detail and can differ from the standard specification. Subject to modification without prior notice.