

# Specification sheet

# XF 450

FA 4X2 Merev



## ENGINES

XF 450 MX-11 (330 kW / 449 LE)
XF 430 MX-13 (315 kW / 428 LE)
XF 480 MX-13 (355 kW / 483 LE)
XF 530 MX-13 (390 kW / 530 LE)

## GVM<sup>1)</sup>

18000 kg
Max. front 8000 kg
Max. rear 11500 kg

## GCM<sup>2)</sup>

44000 kg

## FÜLKEÜLSŐ

Space Cab horganyzott acél lökhárítóval, színezett ablaküveggel és elektromos ablakemelővel. Elektromos fűtésű fő- és szélesszögű tükrök. Fülkeszélesség: 2490 mm.; Mechanikus fülkefelfüggesztés; LED-es nappali menetvilágítás; Mellő tükör; Központi ajtózárs rendszer, 2 kulcs, 2 távvez.

### Optional

<b>03710</b> Comfort Cab	<b>09982</b> Nincs kiegészítő világítás a lökhárítóban.
<b>01760</b> Super Space fülke	<b>09984</b> Ködlámpák és kanyarfények
<b>01226</b> Fülkefelfüggesztés, légrugós	<b>06593</b> Skylights
<b>01174</b> Áttetsző, zöld külső napellenző	<b>06628</b> Vészvillogó forgófény az utasoldalon
<b>00847</b> Légkürt, szimpla	<b>06627</b> Vészvillogó forgófény a vezető oldalán
<b>09006</b> Sűrített levegős kürtök, dupla készlet	<b>06629</b> Két vészvillogó forgófény
<b>08020</b> LED-es fényszórók	

## AERODINAMIKA

### Optional

<b>06776</b> Állítható tetőlégtերelő	<b>06160</b> Rögzített tetőlégtերelő, Super Space Cab
<b>08822</b> Állítható tetőlégtերelő Space Cab fülkéhez	<b>04906</b> oldalfenderek

## SZÍNEK

Fülkeszín: H3279 fényes fehér; Fényszóró panel és lökhárító: Brilliant White; Alvászín szürke..

### Optional

<b>07801</b> Fülkelépcső és szárny a fülke színében	<b>07901</b> Levegőszívó-rács, fülkeszín
---	--

## VEZETŐFÜLKE BELSŐ

Fülke belső kárpitozásának színe: Dark Sand; Fülkebelső díszítése: Delta Black; Vezetőülés: Comfort Air; Váltósofőr-ülés: alap; Alsó alvóhely fiók nélkül; Automatikus hőm. szabályozás és légkondicionáló; Fülke segédűtése (víz); Pollenszűrő.

### Optional

<b>09271</b> Kormánykerék, bőr, fekete szín	<b>07743</b> Váltósofőr-ülés: Luxury Air
<b>07240</b> Bőr kormánykerék, Exclusive	<b>07746</b> Váltósofőr-ülés: Super Air
<b>07152</b> Fülke belső kárpitozásának színe: Exclusive	<b>07748</b> Váltósofőr-ülés: Xtra Leather Air
<b>07592</b> Fülke belső díszítése: Argenta	<b>00967</b> Piros biztonsági övek
<b>07591</b> Fülke belső díszítése: Rustica	<b>06539</b> Hűtőszekrény
<b>07733</b> Vezetőülés: Luxury Air	<b>09603</b> Alsó fekhely 65 literes tárolófiókkal
<b>07736</b> Vezetőülés: Super Air	<b>06784</b> Alsó alvóhelyen Xtra Comfort matrac
<b>07737</b> Vezetőülés: Xtra Leather Air	<b>06676</b> Olvasólámpák a fülke mennyezetén
<b>07741</b> Váltósofőr-ülés: Comfort Air	<b>06970</b> Fülke automata klímavezérlés

## KOMMUNIKÁCIÓ- ÉS VEZETÉSKÉZELÉS

Digitális tachográf, Stoneridge 1C, G2V2 változat; Seb.hat. beáll. 85 km/h; kikapcs. Eco mód:90 km/h; Antennák: rádió, 2 db antenna, GNSS; Adaptív automatikus sebességtartás FCW + AEBS-3.

### Optional

<b>09681</b> Maut előkészítés	<b>06991</b> Prediktív sebességtartás
<b>07117</b> Rádió/cd lejátszó, 2 hangszóró	<b>06992</b> Prediktív sebességtartás (PCC) lite verzió

## BIZTONSÁG

Sávelhagyás-figyelmeztető rendszer; Járműstabilitás-vezérlő (VSC); Alapszintű motorindításgátló rendszer.

### Optional

<b>08631</b> Légzsák (vezetőoldali) és 2 biztonságiöv-feszítő	<b>09827</b> Oldalsó kamerarendszer
<b>07011</b> DAF Night Lock	<b>01723</b> Tolatásjelző nélkül
<b>09828</b> mellső kamerarendszer	

## FELFÜGGESZTÉS ÉS TENGELEK

Előlső tengely terhelése 8,00 t; Hátsó: 13,00 t, légrugós, SR1344.

### Optional

<b>06257</b> Első tengely terhelése 9,00 t	<b>04588</b> SR1347 hts. tg.
<b>04647</b> Első légrugók	<b>08191</b> Hídterhelés-érzékelő
<b>04057</b> HR1356 hts. tg.	

## KEREKEK ÉS GUMIABRONCSOK

Első tengely(ek): 315/70R22.5; Hajtott hátsó tengely(ek): 315/70R22.5; Acél keréktárcsa, ezüst; Kerékvédő gyűrűk, ezüst.

### Optional

<b>16152</b> Gumiabroncs márkák és típusok
--

## ERŐÁTVITEL

MX-11 motor, több. nyom., 6 hengeres dízelmotor, 10,8 liter. 330 kW-os (449 LE) teljesítmény 1600 ford/percnél. Max. nyom.: 2300 Nm 900-1125 ford./percnél; Károsanyag-kibocsátás: Euro 6; Motor alapjáratú leállítás, 5 perc; 12 sebességes automata sebességváltó; Sebességváltó áttételi aránya 16,69-1,00; Hátsó híd áttételi aránya 2,38.

### Optional

<b>04523</b> Manuális nyomatékúváltó, 16 fokozatú	<b>02314</b> Sebességváltó gyorsító fokozat
<b>07103</b> 16 sebességes automata sebességváltó	

## FÉKRENDSZER

Kipufogófék; Elöl és hátul léghűtésű tárcsafékek. Kétkörös légrendszer elektronikus vezérléssel (EBS). Duplahengeres légkompresszor fűtött szárítóval és gazdaságos üzemmóddal..

### Optional

<b>09921</b> MX motorfék	<b>04901</b> Rugóerőtárolós fékhenger a mellső első tengelyen
<b>02715</b> ZF Intarder	

## ALVÁZ

Tengelytáv 4,90 m / hátsó túlnyúlás 2,35 m; Alvázhossztartó magassága 260 mm; Normál elem, hely; Vízszintes kipufogócső, alacsony; Alu. Ü.a. tartály, 430 l, mag.: 620 mm; 45 lit. AdBlue(R)-tartály, az alváz bal oldalán; Alácsúszás-védelem, elől (FUP); Fröcskölgátló.

### Optional

<b>02601</b> Alvázhossztartó magassága 310 mm	<b>03323</b> LED-es hátsó lámpa
<b>07071</b> Pótkeréktartó jobb oldalt	

## VONÓRÚD ÉS PÓTKOCSI-FELSZERELÉS

Keresztartó D értéke D= 13,7; Pneumatikus pótkocsi-csatlakozó, 'tenyér'; Villamos csatlakozás 24 V / 2x7 érintkező.

#### Optional

- 07033** Pótkocsi vonófej  
Ringfeder D=13,7
- 07034** Pótkocsi vonófej  
Ringfeder D=20,0
- 08026** Pótkocsi vonófej  
Rockinger D=13,0
- 08027** Pótkocsi vonófej  
Rockinger D=20,0
- 04659** Pótkocsikábel EBS

### KAROSSZÉRIATÍPUSOK ÉS - ELŐKÉSZÜLETEK

Szerelvény csatlakozó a fülke homlokmezén.

#### Optional

- 09050** Alkalmazáscsatlakozó BB távvezérlőhöz
- 02597** Alkalmazás csatlakozó emelőhátfalhoz
- 06692** Alkalmazáscsatlakozó az alvázon

### MELLÉKHAJTÁS (PTO)

#### Optional

- 16148** Mellékhajtás típusok és elhelyezkedések

### 24 V-OS TÁPELLÁTÁS

80 A generátor; 2 x 230 Ah akkumulátor..

#### Optional

- 06460** 120 A generátor
- 08775** 150 A generátor
- 07671** 2 db 210 Ah-s akkumulátor, AGM C típusú

### MAX. JÁRMŰTÖMEG ÉS MAX. SZERELVÉNYTÖMEG

Műszakilag megengedett össztömeg 19500 kg; Max. összt. 50000 kg,hajt.lánc alapján.,3. o..

#### Optional

- 03673** Max.összt. 44000 kg,hajt.lánc alapján 2. oszt.
- 00818** Max. összt. 60000 kg,hajt.lánc alapján.,3. o.
- 00939** Max.összt. 56000 kg,hajt.lánc alapján 2. oszt.

### ALKALMAZÁS KÖRÜLMÉNYEI

Levegőbeszívás elől.

#### Optional

- 08400** Csendes üzemmód
- 03647** Levegőbeszívás magasan
- 03648** Centrifugális levegőbeszívás magasan

### SZERVIZ ÉS KARBANTARTÁS

Warranty Plus garancia hajtáslánra: 1 évig érvényes a teljes járműre az OEM beszállítók által biztosított formában (kiv. a valódi kopóalkatészeket), a 2. és 3. évben a hajtáslánra, 500 000 km-ig, meghibásodásra 1 évig.; ITS szerviz.

#### Optional

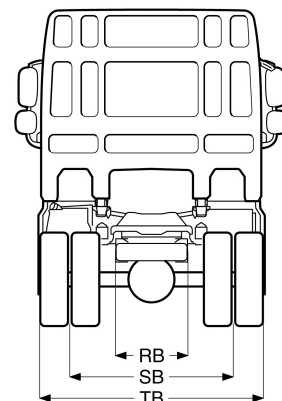
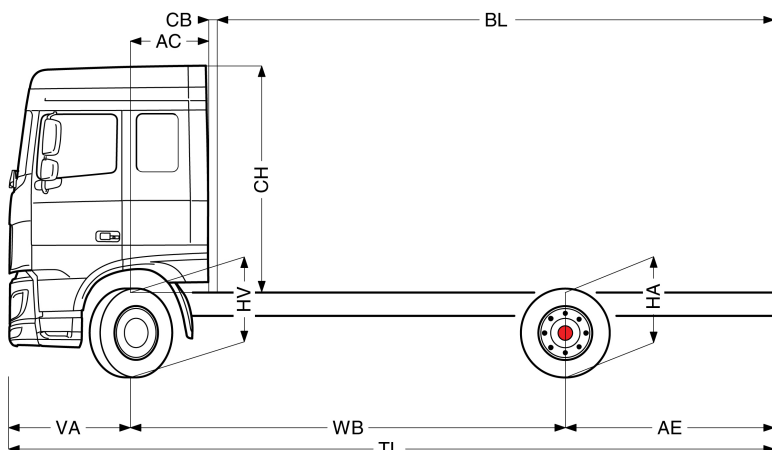
- 08311** Szerviz időköz: nyújtott



Go to [DAF.com](https://www.daf.com) to configure your own perfect DAF.

# XF 450

FA 4X2 Merev



	Wheelbase - AE <sup>5)</sup>		Unladen weight <sup>1)</sup>			Gross Carrying Capacity			Variable dimensions									
	WB	AE <sup>5)</sup>	Front	Rear	Total	Front	Rear	Total	AC	CB <sup>6)</sup>	CH <sup>7)</sup>	BL <sup>8)</sup>	BL	TL	HA <sup>9)</sup>	HA <sup>10)</sup>	TK <sup>11)</sup>	TW <sup>12)</sup>
SPACE CAB	4,90	2,35	5036	2146	7182	2964	9354	10818	0,88	0,10	2,56	5,49	6,67	8,62	0,97	0,94	16,35	17,76
	5,40	2,65	5101	2298	7398	2899	9202	10602	0,88	0,10	2,56	6,26	7,59	9,42	0,97	0,94	17,66	19,08
	5,70	2,85	5109	2344	7454	2891	9156	10546	0,88	0,10	2,56	6,71	8,12	9,92	0,97	0,94	18,44	19,87
	6,10	3,10	5123	2405	7528	2877	9095	10472	0,88	0,10	2,56	7,32	8,82	10,57	0,97	0,94	19,49	20,93
	6,60	3,45	5088	2370	7457	2912	9130	10543	0,88	0,10	2,51	8,06	9,68	11,42	1,02	0,99	20,80	22,25
6,90	3,70	5089	2402	7491	2911	9098	10509	0,88	0,10	2,51	8,51	10,21	11,97	1,02	0,99	21,59	23,05	
SUPER SPACE CAB	4,90	2,35	5112	2146	7258	2888	9354	10742	0,88	0,10	2,94	5,54	6,73	8,62	0,97	0,94	16,35	17,76
	5,40	2,65	5176	2298	7474	2824	9202	10526	0,88	0,10	2,94	6,31	7,64	9,42	0,97	0,94	17,66	19,08
	5,70	2,85	5185	2344	7530	2815	9156	10470	0,88	0,10	2,94	6,77	8,18	9,92	0,97	0,94	18,44	19,87
	6,10	3,10	5199	2405	7604	2801	9095	10396	0,88	0,10	2,94	7,37	8,90	10,57	0,97	0,94	19,49	20,93
	6,60	3,45	5163	2370	7533	2837	9130	10467	0,88	0,10	2,89	8,12	9,75	11,42	1,02	0,99	20,80	22,25
6,90	3,70	5165	2402	7567	2835	9098	10433	0,88	0,10	2,89	8,57	10,28	11,97	1,02	0,99	21,59	23,05	

OTHER DIMENSIONS VA: 1,37 HV<sup>13)</sup>: 0,97 HV<sup>14)</sup>: 0,92 RB: 0,79 SB: 1,82 TB<sup>15)</sup>: 2,48

1) A jármű össztömege a forgalmi adatai szerint.  
 2) A szerelvény össztömege a forgalmi adatai szerint.  
 3) Tengelyt. norm. kerékméreténél.  
 5) A legtöbb WB-nél más AE méretek is lehetnek. Módosítsa a hátsó túlny-t a szám. járműhosszhoz.  
 6) A bemutatott CB normál lev. beáramlás és/vagy kipufogón.  
 7) A fülkemagasság a vázkeret tagtól a zárt teteoblakig mérve.

8) Számítsa ki a vevospec. járműhosszt a TOPEC-vel. A kapott járműhossz maximális tengelyterhelésen és egyenloen elosztott rakományon alapul.  
 9) Terheletlen mag. a hajtott t. közepénél.  
 10) Terhelt mag. a hajtott t. közepénél.  
 11) TK = szegélyek közötti fordulókör.  
 12) TW = falak közötti fordulókör.  
 13) Terheletl. mag. az első t-(ek) közepénél.  
 14) Terhelt mag. az első t-(ek) közepénél.  
 15) Teljes szélesség hátul. (Az első tengely közepénél -255)

Depending on the vehicle configuration a specific option may not be possible. The availability and specification of this vehicle may differ per country. For further information please contact the DAF organisation. Pictures and technical illustrations are not binding in detail and can differ from the standard specification. Subject to modification without prior notice.