

Specification sheet

XD 370

FAW 8X4 Merev



XD

ENGINES

XD NewGen 370 MX-11 (270 kW / 367 LE)
XD NewGen 410 MX-11 (300 kW / 408 LE)
XD NewGen 450 MX-11 (330 kW / 449 LE)

GVM¹⁾

30000 kg
Max. front 8000 kg
Max. rear 22000 kg

GCM²⁾

44000 kg

VÁLASZTHATÓ CSOMAGOK

Optional

17448 NGD biztonsági csomag **17595** Executive csomag XD/XF
10278 Efficiency Plus Pack XD

FÜLKEKÜLSŐ

Luxurious Day Cab fülke páratlan aerodinamikával az üzemanyag-takarékos vezetés és az alacsony CO₂-kibocsátás érdekében. A hatalmas és mély, oldalt ívelt elülső szélvédő, valamint a nagy oldalablakok páratlan közvetlen rálátást biztosítanak a járművezető számára, ezzel is javítva a közúti biztonságot. Fülke hossza: 2030 mm; fülke szélessége: 2500 mm. Fülke hágcsoínak száma: 2.; Mechanikus fülkefelfüggesztés; LED-es fényszórók; DAF Corner Eye.

Optional

07018 Sleeper Cab	01836 LED-es tetőlámpák
06244 Sleeper High Cab	00949 LED-es tetőlámpák; kieg. LED-es világítás a fülkét
02889 Alváz elejének kivitele: nincs padlólemez	01925 Két LED-es munkalámpa a fülke hátsó falán
02952 Alváz elejének kivitele: aero aljzatlemez	01891 Villogó forgófények a fülke elején, előkészítés
07586 Alváz elejének kivitele: robusztus	06629 Két vészvillogó forgófény
01226 Fülkefelfüggesztés, légrugós	03232 Első szélvédő napvédő fóliával
03358 Külső napellenző	03317 Hátsó ablak: dupla üveg
03922 Első ködlámpák	07343 Utasoldali ajtónál járdára néző ablak
00936 Kieg. LED-es világítás a fülkétetőn, előkészítve	01362 DAF digitális megjelenítő rendszer

AERODINAMIKA

Optional

00008 Áll. tetőlégterelő, rövid, SH Cab fülkéhez	00020 Áll. tetőlégterelő, hosszú, al., SH Cab fülkéhez
00082 Áll. tetőlégt. Day Cab fülkéhez	02662 Áll. tetőlégterelő, hosszú, köz., SH Cab fülkéhez
00097 Áll. tetőlégt. Sleeper Cab fülkéhez	

SZÍNEK

Fülkeszín: E1980 Crystal White (jégfehér); Alvázsín szürke.; Lökhárító színe: Crystal White.

VEZETŐFÜLKE BELSŐ

Fülke belső kárpitozásának színe: Luxury; Műszerfalburkolat: Vision; Fülke belső díszítése: Hexagon; Vezetőülés: Comfort Air; Váltószófor-ülés: mozi szövethorítással; Műszerfali asztal nélkül; A tárolórekesz középen található; Automatikus hőm. szabályozás és légkondicionáló; Kiegészítő fülkefűtés nélkül.

Optional

02354 Kormánykerék ezüst díszítésekkel	02117 Harmadik ülés
02355 Kormánykerék, bőr	02837 Műszerfali asztal
02353 Fülke belső díszítése: Argenta	03948 Egy fiók
02350 Fülke belső díszítése: Natura	03954 Hűtőgép
07733 Vezetőülés: Luxury Air	02838 Habszivacs matrac az alsó hálólámpához
07736 Vezetőülés: Super Air	02854 Xtra Comfort matrac alsó hálólámpához
07737 Vezetőülés: Xtra Leather Air	01775 Xtra Comfort matrac takaróval, alsó hálólámpához
09541 Vezetőülés kartámasz	06970 Fülke automata klímavezérlés
01740 Kartámasz a vezetőoldali ülés mindkét oldalán	

KOMMUNIKÁCIÓ- ÉS VEZETÉSKEZELÉS

DAF Connect; Digitális tachográf, Stoneridge 1C, G2V2 változat; Seb.hat. beáll. 85 km/h; kikapcs. Eco mód:90 km/h; DAF Infotainment Luxury Luxury hangszórókkal; Adaptív seb.tartás ráfutás figyelmeztetéssel.

Optional

09681 Maut előkészítés	09908 Sebességtartás
06211 DAF Infotainment System FM/DAB/DAB+ rádióval	08023 Adaptív automatikus sebességtartás FCW + AEBS-3
03470 DAF Infotainment System: Exclusive, előkészítve	06991 Prediktív sebességtartás
01915 DAF Infotainment System: Luxury Plus	06992 Prediktív sebességtartás (PCC) lite verzió

BIZTONSÁG

Sávelhagyás-figyelmeztető rendszer; Járműstabilitás ellenőrzés nélkül; Alapszintű motorindításgátló rendszer; Nincsenek EC-ADR csomagok; DAF oldalirányú és kanyarodási asszisztens.

Optional

08631 Légzsák (vezetőoldali) és 2 biztonságiöv-feszítő	00795 EC ADR biztonsági előírások
---	--

FELFÜGGESZTÉS ÉS TENGELYEK

mellső: 8,00 t, parabola, 163N; 13,00+13,00 t hátsóhíd terhelés; Hátsó: 34,00 t, légr., HR1670T; Követőtengely-terhelés 8,0t; Emelőszerkezet.

Optional

06257 Első tengely terhelése 9,00 t	02788 SR1360T hátsó híd
06095 Első tengelyterhelés 10,00 t	08191 Híderhelés-érzékelő

KEREKEK ÉS GUMIABRONCSOK

Hajtott hátsó tengely(ek): 315/70R22.5; F1,315/70R22.5GO AFMAXS 156/150 L Steering ABA; R1,315/70R22.5GO AFMAXD 154/150 L Traction ACA; R2,315/70R22.5GO AFMAXS 156/150 L Steering ABA.

Optional

16152 Gumiabroncs márkák és típusok
--

ERŐÁTVITEL

MX-11 motor, több. nyom., 6 heng. díz., 10,8 liter. 270 kW-os (367 LE) telj. 1600 ford/percnél. Max. nyom.: 1950 Nm 900-1125 ford./percnél.; Károsanyag-kibocsátás: Euro 6; Eco üzemanyag; 12 sebességes TraXon, 12TX2610 OD, 12,92-0,77; Sebességváltó áttételi aránya 12,92-0,77; Hátsó híd áttételi aránya 3,46.

Optional

07110 Eco teljesítmény	09637 Folyadékiszállítás
02313 Közvetlen hajtású sebességváltó	09638 Terep alkalmazás
01514 Elmozgatás	01498 Terepi alkalmazások elindulást segítő funkcióval
07101 Standard szállítás, Lite változat	03720 Nincs kipörgésgátló (ASR)

FÉKRENDSZER

Kipufogófék; .

Optional

09921 MX motorfék	01497 Pneum. rögzítőfék-vezér. beszélő figyelmeztetéssel
02715 ZF Intarder	06127 Meghajtott hátsó tengely tárcsafékekkel
01572 Rögzítőfék-vezérlés, elektro-pneumatikus	

ALVÁZ

Tengelytáv 4,55 m / hátsó túlnyúlás 1,20 m; Alvázhossztartó magassága 310 mm; Normál elem, hely; 340 l alu üt., B, mag. 620 mm; 45 lit. AdBlue(R)-tartály, az alváz bal oldalán; Alácsúszás-védelem, elöl (FUP); Fröcskölésgátló.

Optional

16157 Üzemanyagtartály, anyag **03323** LED-es hátsó lámpa és méretek

VONÓRÚD ÉS PÓTKOCSI-FELSZERELÉS

Zárótag.

Optional

07033 Pótkocsi vonófej Ringfeder D=13,7
07034 Pótkocsi vonófej Ringfeder D=20,0
08026 Pótkocsi vonófej Rockinger D=13,0
08027 Pótkocsi vonófej Rockinger D=20,0
04659 Pótkocsikábel EBS

KAROSSZÉRIATÍPUSOK ÉS - ELŐKÉSZÜLETEK

Alkalmazáscsatlakozó az alvázon.

Optional

09421 További tartalék vezetékek

MELLÉKHAJTÁS (PTO)

Optional

16148 Mellékhajtás típusok és elhelyezkedések

24 V-OS TÁPELLÁTÁS

130 A generátor; 2 x 140 Ah akkumulátor..

Optional

08775 150 A generátor
08797 Akkumulátor - 2 x 175 Ah
07671 2 db 210 Ah-s akkumulátor, AGM C típusú
06440 Akkumulátorok, 2x230 Ah

MAX. JÁRMŪTÖMEG ÉS MAX. SZERELVÉNYTÖMEG

Alvázt. összefüggő max műszaki GVM: 42000 kg; Max.összt. 44000 kg,hajt.lánc alapján 2. oszt..

ALKALMAZÁS KÖRÜLMÉNYEI

Levegőbeszívás elöl.

Optional

02260 Extra fülkeszigetelés
03648 Centrifugális levegőbeszívás magasan
06614 Porvédő lemez

SZERVIZ ÉS KARBANTARTÁS

Warranty Plus garancia hajtáslánca: 1 évig érvényes a teljes járműre az OEM beszállítók által biztosított formában (kiv. a valódi kopóalkatészeket), a 2. és 3. évben a hajtáslánca, 200 000 km-ig, meghibásodásra 1 évig.; ITS szerviz.

Optional

08311 Szerviz időköz: nyújtott

JÁRMŪSZÁLLÍTÁS

Minimális szerszámkészlet.

Optional

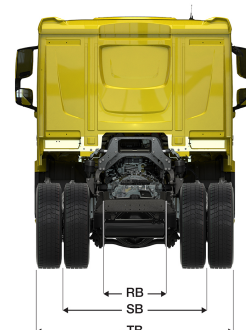
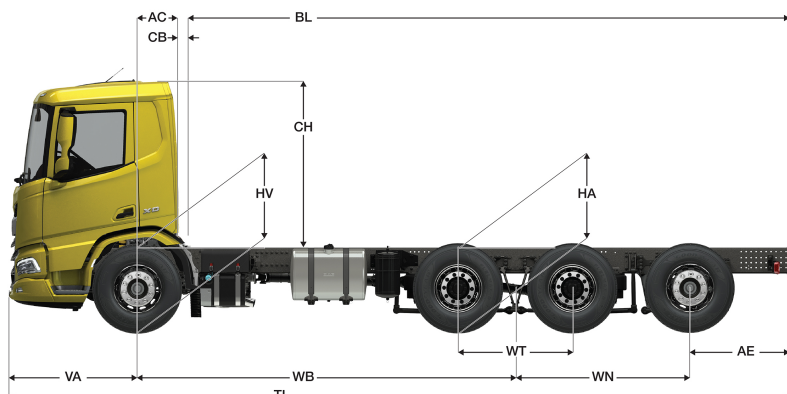
07569 Emelő



Go to [DAF.com](https://www.daf.com) to configure your own perfect DAF.

XD 370

FAW 8X4 Mervev



	Wheelbase - AE ⁵⁾		Unladen weight ⁴⁾			Gross Carrying Capacity			Variable dimensions									
	WB	AE ⁵⁾	Front	Rear	Total	Front	Rear	Total	AC	CB ⁶⁾	CH	BL ⁷⁾	BL	TL	HA ⁸⁾	HA ⁹⁾	TK ¹⁰⁾	TW ¹¹⁾
DAY CAB	4,05	1,20	4797	5118	9915	3203	16882	20085	0,50	0,07	2,01	6,85	6,85	8,89	1,03	1,01	14,14	15,54
	4,30	1,20	4820	5164	9984	3180	16836	20016	0,50	0,07	2,01	7,29	7,29	9,14	1,03	1,02	14,79	16,20
	4,55	1,20	4874	5236	10110	3126	16764	19890	0,50	0,07	2,01	7,74	7,74	9,39	1,03	1,02	15,44	16,86
	4,90	1,20	4897	5284	10182	3103	16716	19818	0,50	0,07	2,01	8,34	8,34	9,74	1,03	1,02	16,35	17,79
	5,55	1,20	4957	5360	10318	3043	16640	19682	0,50	0,07	2,01	9,48	9,48	10,39	1,03	1,02	18,05	19,50
SLEEPER CAB	4,05	1,20	4897	5121	10018	3103	16879	19982	0,83	0,07	2,01	6,23	6,23	8,89	1,03	1,01	14,14	15,54
	4,30	1,20	4921	5167	10087	3079	16833	19913	0,83	0,07	2,01	6,66	6,66	9,14	1,03	1,01	14,79	16,20
	4,55	1,20	4975	5239	10213	3025	16761	19787	0,83	0,07	2,01	7,11	7,11	9,39	1,03	1,02	15,44	16,86
	4,90	1,20	4998	5287	10285	3002	16713	19715	0,83	0,07	2,01	7,73	7,73	9,74	1,03	1,02	16,35	17,79
	5,55	1,20	5058	5363	10421	2942	16637	19579	0,83	0,07	2,01	8,86	8,86	10,39	1,03	1,02	18,05	19,50
SLEEPER HIGH CAB	4,05	1,20	4927	5120	10048	3073	16880	19952	0,83	0,07	2,49	6,25	6,25	8,89	1,03	1,01	14,14	15,54
	4,30	1,20	4951	5166	10117	3049	16834	19883	0,83	0,07	2,49	6,68	6,68	9,14	1,03	1,01	14,79	16,20
	4,55	1,20	5005	5238	10243	2995	16762	19757	0,83	0,07	2,49	7,12	7,12	9,39	1,03	1,02	15,44	16,86
	4,90	1,20	5028	5286	10315	2972	16714	19685	0,83	0,07	2,49	7,74	7,74	9,74	1,03	1,02	16,35	17,79
	5,55	1,20	5088	5362	10451	2912	16638	19549	0,83	0,07	2,49	8,88	8,88	10,39	1,03	1,02	18,05	19,50

OTHER DIMENSIONS VA: 1,53 WT: 1,40 WN: 2,11 HV¹²⁾: 1,01 HV¹³⁾: 0,92 RB: 0,79 SB: 1,82 TB¹⁴⁾: 2,48

1) A jármű össztömege a forgalmi adatai szerint.
 2) A szerelvény össztömege a forgalmi adatai szerint.
 3) Tengelyt. norm. kerékméretnél.
 4) Alváz és fülkesúly számítása a következőkkel : alap spec. tételek, 0 liter üzemanyaggal, 41 liter AdBlue® adalékkal, 0 kg vezetősúlyal, ± 3 % túréssel. A specifikáció módosítása jelentős mértékben befolyásolhatja a járműsúlyt.
 5) A legtöbb WB-nél más AE méretek is lehetnek. Módosítsa a hátsó súly-t a szám. járműhosszhoz.
 6) A bemutatott CB normál lev. beömlőn és/vagy kipufogón.
 7) Számítsa ki a vevőspec. járműhosszt a TOPEC-vel. A kapott járműhossz maximális tengelyterhelésen és egyenloen elosztott rakományon alapul.

8) Terheletlen mag, a hajtott t. közepénél.
 9) Terhelt mag, a hajtott t. közepénél.
 10) TK = szegélyek közötti fordulókör.
 11) TW = falak közötti fordulókör.
 12) Terheletl. mag, az első t-(ek) közepénél.
 13) Terhelt mag, az első t-(ek) közepénél.
 14) Teljes szélesség hátul. (Az első tengely közepénél –255)

Depending on the vehicle configuration a specific option may not be possible. The availability and specification of this vehicle may differ per country. For further information please contact the DAF organisation. Pictures and technical illustrations are not binding in detail and can differ from the standard specification. Subject to modification without prior notice.