

Specification sheet

XB 190

FA 4X2 Merev, 10t



ENGINES

XB NewGen 190 PX-5 (139 kW / 189 hp)
XB NewGen 210 PX-5 (153 kW / 208 hp)
XB NewGen 230 PX-7 (167 kW / 227 hp)
XB NewGen 260 PX-7 (189 kW / 257 hp)

GVM¹⁾

10000 kg
Max. front 4000 kg
Max. rear 7200 kg

GCM²⁾

10000 kg

FÜLKEKÜLSŐ

Day Cab acél lökhárítóval, színezett ablaküveggel és elektromos ablakemelővel. Elektromos fűtésű főtükrök és széles látószögű tükrök. Fülkeszélesség: 2130 mm.; Elektromosan állítható tükrök; Tükrőtartók, felépítmény 2,50-2,60 m; Mellő tükrő; Tolatókamera.

Optional

02576 Hosszított Day Cab	02083 Két LED-es vészvillogó forgófény
02106 Sleeper Cab	07343 Utasoldali ajtónál járdára néző ablak
01173 Mechanikus fülkefelfüggesztés	00915 Oldalt nincs üveg, hátsó ablak szimpla üveg
01605 Fülkefelfüggesztés, mechanikus, megerősített	09101 Zöldre színezett, fűthető üveg
09983 Ködlámpák	03605 Tükrőtartók, felépítmény 2,10-2,29 m
09984 Ködlámpák és kanyarfények	09282 Tükrőtartók, felépítmény 2,30-2,40 m
06629 Két vészvillogó forgófény	09283 Tükrőtartók, felépítmény 2,40-2,50 m

AERODINAMIKA

Optional

09286 Tetőlégterelő előkészítés	07092 Alacsony állítható tetőlégterelő (készlet)
06776 Állítható tetőlégterelő	09287 oldalfenderek előkész.
07109 Magas állítható tetőlégterelő (készlet)	07112 Hosszú oldalfenderek (készlet)

SZÍNEK

; Fényszórópanel és lökhárító: Kőszürke; A fülkelépcsők és a szárny kőszürke; Alvázzsín szürke..

Optional

06485 Fényszórópanel és lökhárító a fülke színében.	16153 Fülke- és alvázzsín
01109 Fülkelépcső és szárny a fülke színében	

VEZETŐFÜLKE BELSŐ

Balkormányos; Mechanikusan állítható kormányoszlop; Vezetőülés: légrugós; Másodpilóta-ülés: fix velúr; Tárolóhely a motorházon.

Optional

01847 Jobbkormányos	04346 Alsó ágy, normál szint
09271 Kormánykerék, bőr, fekete szín	03703 Air Top 2000 kiegészítő fülkefűtés
03516 Pneumatikusan állítható kormányoszlop	04246 Kézi nyitású tetőablak
00967 Piros biztonsági övek	04258 Elektromos nyitású tetőablak
16158 Üléstípusok	

KOMMUNIKÁCIÓ- ÉS VEZETÉSKEZELÉS

FMS-csatlakozó, előkészítve; Digitális tachográf, Stoneridge, G2V2A változat; Járművezetői teljesítményt támogató rendszer.

Optional

16155 Audioeszközök, márkák és típusok

BIZTONSÁG

Sebességhatár-felismerés; DAF fáradékonyág-érzékelő rendszer; Indulási asszisztens.

Optional

08631 Légzsák (vezetőoldali) és 2 biztonságiöv-feszítő	01723 Tolatásjelző nélkül
07414 Tolatásjelző önbeállító hangerővel	16156 EC-ADR csomagok

FELFÜGGESZTÉS ÉS TENGELYEK

Első tengely típusa 45N. Parabola laprugós felfüggesztés lengéscsillapítóval és stabilizátorral. Max. terh. 4,0 tonna.; SR8.14 típ. egyfokozatú, lassító áttétellel hajtott hátsóhid, parabolarugós felfüggesztéssel, beleértve a lengéscsillapítókat és a stabilizátort is. Max. terhelés: 7,20 t..

Optional

00823 Hátsó: 7,20 t, aszimm. parabolar., SR8.14	01372 Hátsó légrugók
00871 Hátsó: 7,20 t, légr., SR8.14	00369 Hátsó parabolarugó aszimmetrikus

KEREKEK ÉS GUMIABRONCSOK

Első tengely(ek): 245/70R17,5; Hajtott hátsó tengely(ek): 245/70R17,5; Goodyear; Kerékvédő gyűrűk, ezüst.

Optional

06764 Kerékvédő gyűrűk, fekete	16152 Gumiabroncs márkák és típusok
---------------------------------------	--

ERŐÁTVITEL

PX-5 motor, 4 hengeres dízelmotor, 4,5 liter. Teljesítmény 139 kW (189 LE) 2300 ford/perc, max. nyomaték 745 Nm 1200-1700 ford/perc fordulatszám.; Károsanyag-kibocsátás: Euro 6; PowerLine aut. seb., 8 fokozatú; Sebességváltó áttételi aránya 4,89 -0,64; Hátsó híd áttételi aránya 3,31.

Optional

08827 Manuális nyomatékváltó, 6 fokozatú	02808 Hátsó híd áttételi aránya 4,56
09888 Automata sebességváltó 5 sebességes	03042 Hátsó híd áttételi aránya 4,88
01879 Hátsó híd áttételi aránya 3,73	02843 Mech. differenciálzár
02800 Hátsó híd áttételi aránya 4,10	

FÉKRENDSZER

Kipufogófék.

Optional

06195 Rögzítőfék ellenőrzése próbahelyzettel.	09525 Rögzítőfék. vez. tesztelhető és besz. figy.
09524 Rögzítőfék vezérlés beszédes figyelmeztetéssel	

ALVÁZ

Tengelytáv 3,55 m / hátsó túlnyúlás 1,98 m; Alvázhosszstartó magassága 210 mm; Jobb o. EAS egység, jobb hátra kipuffogó; Akk.ház bal oldalt, nincs pótkeréktartó; 110 l műanyag üzemanyagtartály; 30 lit. AdBlue(R)-tartály, alváz jobb oldalán; Fröcskölgátló.

Optional

04426 Akk. ház bal old., pótkerékt. a hátsó túlnyúláson	02011 Pótkeréktartó a hátsó túlnyúláson
04439 Akk.szekr. balold., pótker. tartó jobb old.	07071 Pótkeréktartó jobb oldalt
01623 Hátsó aláfutásvédelem	03323 LED-es hátsó lámpa

VONÓRÚD ÉS PÓTKOCSI-FELSZERELÉS

Lezáró tartó, D érték: 0 kN.

Optional

06779 Kereszttartó D85-Dc70-V25, csatl., felszerelve	06657 D85-Dc70-V25 ker. tart., D85 B csatl., felszerelve
02371 D85-Dc70-V25 ker. tart., D85 A csatl., felszerelve	04661 Kereszttag D értéke D=8,5

KAROSSZÉRIATÍPUSOK ÉS - ELŐKÉSZÜLETEK

Alkalmazáscsatlakozó az alvázon; Szabvány felépítményrögzítési furatelrendezés.

Optional

02950 Hidraulikus platform szerelvényvonófejalkozója	07487 BAM 1 felépítmény rögzítés, laza tartozék.
09240 Alkalmazáscsatlakozó személggyűjtőhöz. (EN1501-1)	07488 BAM 3 felépítmény rögzítés, laza tartozék.
01502 Oldalsó helyzetjelző nélkül	

MELLÉKHAJTÁS (PTO)

Optional

06624 Közvetett mellső motormellékhajtás	02234 Hátsó motor PTO 13h, sziv.hajt. wo cntr. max 30 kW
06785 Első motormellékhajtás. Generátor elők., 22,5 kW	16148 Mellékhajtás típusok és elhelyezkedések
06282 Hátsó motormellékh. 13 ó., állandó, sziv.hajt.	

24 V-OS TÁPELLÁTÁS

100 A generátor; 2 x 175 Ah akkumulátor..

Optional

02544 80 A-es generátor	01906 Akkumulátor - 2 x 125 Ah
--------------------------------	---------------------------------------

MAX. JÁRMŪTÖMEG ÉS MAX. SZERELVÉNYTÖMEG

Műszakilag megengedett össztömeg 10000 kg; Hajtáslánc alapú GCM egyenlő a GVM értékkel.

Optional

00728 Max. szerelv.tömeg 20000 kg, hajt.lánc alapj.	03700 Hajtáslánccal öf. Ign. tech. GCM = GVM + 3500 kg
--	---

ALKALMAZÁS KÖRÜLMÉNYEI

Víztelenítő, fűtetlen; Alsó levegőbeszívás.

Optional

02270 Hideg éghajlat	04482 Normál levegőbeszívás magasan a fülke mögött
04767 Víztelenítő, fűtött	09960 Levegőbeszívás a fülketetőn

JÁRMŪSZÁLLÍTÁS

Szabvány szerszámkészlet.

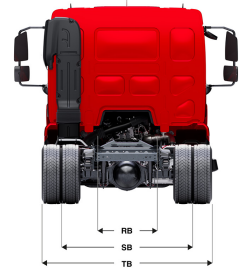
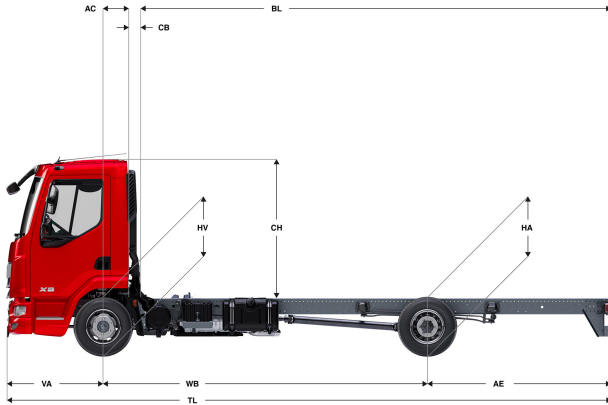
Optional

06491 Szerszámkészlet, Kelet-Európa
--

Go to [DAF.com](https://www.daf.com) to configure your own perfect DAF.

XB 190

FA 4X2 Mrev, 10t



	Wheelbase - AE		Unladen weight ¹⁾			Gross Carrying Capacity			Variable dimensions									
	WB	AE ⁵⁾	Front	Rear	Total	Front	Rear	Total	AC	CB ⁶⁾	CH ⁷⁾	BL ⁸⁾	BL	TL	HA ⁹⁾	HA ¹⁰⁾	TK ¹¹⁾	TW ¹²⁾
DAY CAB	3,15	1,73	2582	1116	3698	1418	6084	6302	0,33	0,12	1,84	4,00	5,19	6,17	0,97	0,97	10,82	12,15
	3,55	1,98	2621	1150	3771	1379	6050	6229	0,33	0,12	1,84	4,64	6,00	6,82	0,97	0,98	11,79	13,15
	3,90	2,23	2628	1164	3792	1372	6036	6208	0,33	0,12	1,84	5,19	6,69	7,42	0,97	0,97	12,64	14,02
	4,30	2,43	2641	1182	3824	1359	6018	6176	0,33	0,12	1,84	5,83	7,49	8,02	0,97	0,98	13,62	15,01
	4,65	2,75	2645	1202	3847	1355	5998	6153	0,33	0,12	1,84	6,36	8,17	8,69	0,97	0,98	14,48	15,88
	5,00	2,83	2658	1209	3866	1342	5991	6134	0,33	0,12	1,84	6,93	8,87	9,12	0,97	0,98	15,34	16,76
	5,40	2,43	2686	1193	3879	1314	6007	6121	0,33	0,12	1,84	7,60	9,70	9,12	0,97	1,00	16,32	17,75
	5,70	2,41	2701	1200	3901	1299	6000	6099	0,33	0,12	1,84	8,09	10,31	9,40	0,97	1,00	17,06	18,50
	6,10	2,65	2710	1218	3928	1290	5982	6072	0,33	0,12	1,84	8,73	11,12	10,04	0,97	1,00	18,05	19,50
6,40	2,80	2719	1235	3955	1281	5965	6045	0,33	0,12	1,84	9,20	11,73	10,49	0,97	1,00	18,79	20,25	
6,70	3,00	2727	1255	3982	1273	5945	6018	0,33	0,12	1,84	9,69	12,34	10,99	0,97	1,00	19,54	21,00	
SLEEPER CAB	3,55	1,98	2763	1133	3895	1237	6067	6105	0,73	0,07	1,87	4,08	5,46	6,82	0,97	0,97	11,79	13,15
	3,90	2,23	2768	1148	3916	1232	6052	6084	0,73	0,07	1,87	4,64	6,16	7,42	0,97	0,97	12,64	14,02
	4,30	2,43	2780	1168	3948	1220	6032	6052	0,73	0,07	1,87	5,29	6,97	8,02	0,97	0,97	13,62	15,01
	4,65	2,75	2783	1189	3971	1217	6011	6029	0,73	0,07	1,87	5,84	7,68	8,69	0,97	0,97	14,48	15,88
	5,00	2,83	2794	1196	3990	1206	6004	6010	0,73	0,07	1,87	6,41	8,39	9,12	0,97	0,98	15,34	16,76
	5,40	2,43	2821	1182	4003	1179	6018	5997	0,73	0,07	1,87	7,10	9,24	9,12	0,97	1,00	16,32	17,75
	5,70	2,41	2836	1189	4025	1164	6011	5975	0,73	0,07	1,87	7,60	9,87	9,40	0,97	1,00	17,06	18,50
	6,10	2,65	2844	1208	4052	1156	5992	5948	0,73	0,07	1,87	8,25	10,69	10,04	0,97	1,00	18,05	19,50
	6,40	2,80	2853	1226	4079	1147	5974	5921	0,73	0,07	1,87	8,73	11,32	10,49	0,97	1,00	18,79	20,25
6,70	3,00	2860	1246	4106	1140	5954	5894	0,73	0,07	1,87	9,23	11,94	10,99	0,97	1,00	19,54	21,00	

OTHER DIMENSIONS VA: 1,29 HV¹³⁾: 0,92 HV¹⁴⁾: 0,87 RB: 0,86 SB: 1,75 TB¹⁵⁾: 2,33

- 1) A jármű össztömege a forgalmi adatai szerint.
- 2) A szerelvény össztömege a forgalmi adatai szerint.
- 3) Tengelyt. norm. kerékméreténél.
- 4) Alváz és fülkesúly számítása a következőkkel : alap spec. tételek, 0 liter üzemanyaggal, 27 liter AdBlue® adalékkal, 0 kg vezetosúllyal, ± 3 % túréssel. A specifikáció módosítása jelentős mértékben befolyásolhatja a járműsúlyt.
- 5) A legtöbb WB-nél más AE méretek is lehetnek. Módosítsa a hátsó túlny-t a szám. járműhosszhoz.
- 6) A bemutatott CB normál lev. beömlőn és/vagy kipufogón.
- 7) A fülkemagasság a vázkeret tagtól a zárt teteoblakig mérve.

- 8) Számítsa ki a vevopec. járműhosszt a TOPEC-vel. A kapott járműhossz maximális tengelyterhelésen és egyenloen elosztott rakományon alapul.
- 9) Terheletlen mag. a hajtott t. közepénél.
- 10) Terhelt mag. a hajtott t. közepénél.
- 11) TK = szegélyek közötti fordulókör.
- 12) TW = falak közötti fordulókör.
- 13) Terheletl. mag. az első t-(ek) közepénél.
- 14) Terhelt mag. az első t-(ek) közepénél.
- 15) Teljes szélesség hátul. (Az első tengely közepénél –255)

Depending on the vehicle configuration a specific option may not be possible. The availability and specification of this vehicle may differ per country. For further information please contact the DAF organisation. Pictures and technical illustrations are not binding in detail and can differ from the standard specification. Subject to modification without prior notice.